



**DEUTSCH**  
**ENGLISH**  
**FRANÇAIS**  
**NEDERLANDS**

**ITALIANO**  
**ČEŠTINA**  
**SLOVENSKÝ**  
**POLSKI**

**Hersteller**

Wörlein GmbH  
Gewerbestr. 12  
D 90556 Cadolzburg  
GERMANY

Tel.: +49 9103/71670  
Fax.: +49 9103/716712  
Email: [info@soundmaster.de](mailto:info@soundmaster.de)  
Web: [www.soundmaster.de](http://www.soundmaster.de)



**HINWEIS ZUM UMWELTSCHUTZ**



Das Symbol mit der durchgestrichenen Mülltonne bedeutet, dass Elektro- und Elektronikgeräte nicht zusammen mit dem Hausmüll entsorgt werden dürfen. Verbraucher sind gesetzlich dazu verpflichtet, Elektro- und Elektronikgeräte am Ende der Lebensdauer einer vom unsortierten Siedlungsabfall getrennten Erfassung zuzuführen. Auf diese Weise wird eine umwelt- und ressourcenschonende Verwertung sichergestellt.

Elektro- und Elektronikgerätebesitzer aus privaten Haushalten können diese bei den Sammelstellen der öffentlich-rechtlichen Entsorgungsträger oder bei den Herstellern bzw. Vertriebern im Sinne des ElektroG eingerichteten Sammelstellen abgeben. Die Abgabe von Altgeräten ist unentgeltlich.

Entfernen Sie vor Abgabe, wenn möglich, Batterien, Akkus, Lampen und löschen Sie personenbezogene Daten.



Verbrauchte Batterien sind Sonderabfall und gehören **NICHT** in den Hausmüll! Als Verbraucher sind Sie gesetzlich verpflichtet alle Batterien und Akkus egal ob Schadstoffe \*) enthalten oder nicht zur umweltschonenden Entsorgung und zur Wiedergewinnung von Rohstoffen zurückzugeben.

\*) gekennzeichnet mit Cd = Cadmium, Hg =Quecksilber, Pb = Blei

Sie können alle Batterien oder Akkus bei den öffentlichen Sammelstellen in Ihrer Gemeinde oder dort unentgeltlich abgeben wo Batterien und Akkus der betreffenden Art verkauft werden. Um die Umwelt zu schonen Verwenden Sie, wenn möglich Akkus anstelle von Einwegbatterien.

Unsachgemäße Entsorgung von Batterien/Akkus belastet die Umwelt und setzt für Menschen, Tiere, und Pflanzen schädigende Stoffe frei.

Batterien und Akkus bitte nur in entladenen Zustand abgeben. Kleben Sie bei lithiumhaltigen Batterien und Akkus die Kontakte ab, um Kurzschlüsse und deren mögl. Folgen (Feuer/Explosion) zu vermeiden.

- Verwenden Sie nur Batterien, die frei von Quecksilber & Cadmium sind.
- Batterien dürfen nicht in die Hände von Kindern gelangen. Kinder können Batterien verschlucken. Wurde eine Batterie verschluckt, muss sofort medizinische Hilfe in Anspruch genommen werden.
- Überprüfen Sie regelmäßig die Batterien um ein Auslaufen der Batterie zu vermeiden.
- Batterien dürfen keiner Hitze (z. B. Sonnenbestrahlung), Feuer ausgesetzt werden.
- **ACHTUNG:** Explosionsgefahr bei falscher Batteriehandhabung. Nur durch denselben oder baugleichen Batterietyp ersetzen.

- Betreiben Sie das Gerät nur in einem gemäßigten Klima.
- Schließen Sie das Gerät nur an eine vorschriftsmäßig installierte und geerdete Netzsteckdose an. Die Netzspannung muss mit den Angaben auf dem Typenschild des Gerätes übereinstimmen.
- Achten Sie darauf, dass im Betrieb das Netzkabel niemals nass oder feucht wird. Das Netzkabel darf nicht eingeklemmt oder anderweitig beschädigt werden.
- Der Netzstecker dient als Trennvorrichtung und muss ohne Schwierigkeiten benutzbar sein.
- Achten Sie beim Verlegen des Netzkabels darauf, dass es beim Betrieb des Gerätes nicht zu einer Stolperfalle werden kann.
- Lassen Sie beschädigte Netzstecker oder Netzkabel sofort von dem Kundenservice austauschen.
- Prüfen Sie das Gerät, das Netzkabel sowie den Netzstecker regelmäßig auf sichtbare Beschädigungen. Verwenden Sie das Gerät auf keinen Fall, wenn Sie Beschädigungen festgestellt haben.
- Benutzen Sie das Gerät nicht, wenn es Beschädigungen aufweist, wenn es heruntergefallen ist oder nicht einwandfrei funktioniert.
- Sie dürfen das Gehäuse nicht öffnen oder reparieren. In diesem Falle ist die Sicherheit nicht gegeben und die Garantie erlischt. Reparaturen bzw. wechseln der fest eingebauten Akkus sind ausschließlich durch einen Service-/ Kundencenter oder Fachbetrieb auszuführen.
- Ziehen Sie bei Gewitter oder einer längeren Abwesenheit (z.B. Urlaub) den Netzstecker und entnehmen Sie ggf. die Batterien.
- Kinder sollten das Gerät nur unter Aufsicht Erwachsener betreiben.
- Lassen Sie das Gerät während des Gebrauchs nicht unbeaufsichtigt.
- Das Gerät ausnahmslos nur mit einem trockenen Abstaubtuch reinigen.
- KEINE REINIGUNGSMITTEL oder TÜCHER mit GROBEN Material verwenden!!!
- Das Gerät keiner Sonnenbestrahlung oder anderen Hitzequellen aussetzen.
- Stellen Sie das Gerät so auf, dass kein Hitzestau entstehen kann, also frei und gut belüftet.
- Achten Sie darauf, dass an den Seiten ein Mindestabstand von 10 cm besteht, um eine ausreichende Luftzirkulation zu gewährleisten.
- Decken Sie niemals die Belüftungsöffnungen zu!!!
- Offene Brandquellen, wie z.B. brennende Kerzen, dürfen nicht auf das Gerät gestellt werden.
- Das Gerät an einem sicheren, erschütterungsfreien Platz aufstellen.
- Benutzen Sie das Gerät nicht, wenn es Beschädigungen aufweist, wenn es heruntergefallen ist oder nicht einwandfrei funktioniert.
- Gerät möglichst weit entfernt von Computern und Mikrowellengeräten platzieren, da es sonst evtl. zu Empfangsstörungen im Radiobetrieb kommen kann.
- Treten wegen einer elektrostatischen Entladung oder kurzzeitigen Netzüberspannung Fehlfunktionen auf, setzen Sie das Gerät zurück. Ziehen Sie hierfür den Netzstecker bzw. Netzadapter und schließen ihn nach einigen Sekunden wieder an.

	<b>WARNUNG</b> Gefahr elektrischer Schläge Gerät nicht öffnen!	
Zur Vermeidung von Stromschlägen darf dieses Gerät nicht geöffnet werden. Es enthält keine Bauteile, die vom Benutzer gewartet oder repariert werden können, Wartungs- und Reparaturarbeiten dürfen nur von Fachpersonal ausgeführt werden.		



**Dieses Symbol zeigt an, dass im Inneren des Gerätes gefährliche Spannungen vorhanden sind, und einen Stromschlag verursachen können.**



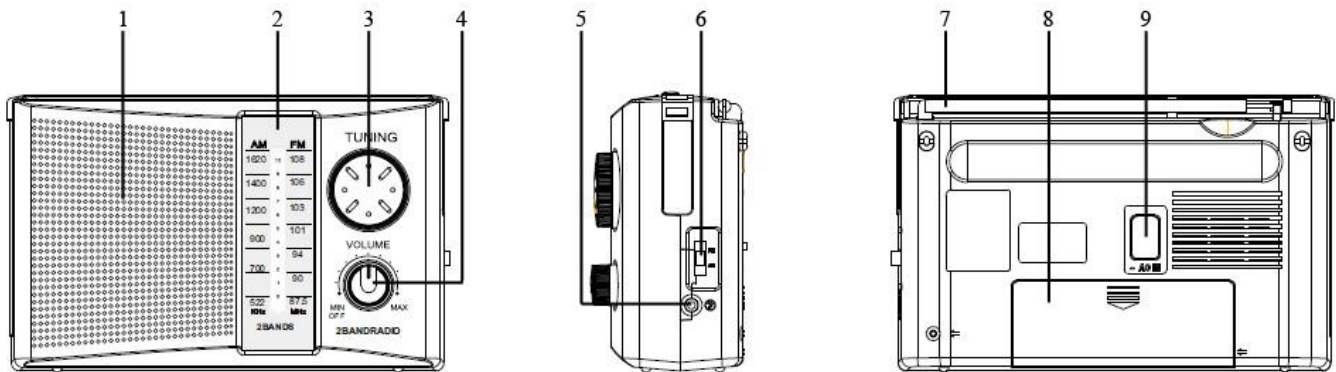
**Dieses Symbol weist auf wichtige Bedienungs- und Wartungsanweisungen bezüglich des Geräts hin.**



**Ständige Benutzung des Kopfhörers bei hoher Lautstärke kann zu Gehörschädigungen führen.**

- Das Gerät ausnahmslos nur in trockenen Innenräumen betreiben und niemals mit Feuchtigkeit in Verbindung bringen.
- Schützen Sie das Gerät vor tropfenden oder spritzenden Flüssigkeiten, und stellen Sie keine mit Flüssigkeit gefüllten Gefäße (z. B. Vasen) auf das Gerät.

## BEDIENELEMENTE



1	Lautsprecher	4	Ein/Aus Lautstärkereger	7	Teleskopantenne
2	Frequenzskala	5	Kopfhörerbuchse	8	Batteriefach
3	Senderabstimmung	6	MW/UKW Umschaltung	9	Netzbuchse

## SPANNUNGSVERSORUNG

### Netzbetrieb

1. Stecken Sie die eine Seite des Netzkabels in die Buchse auf der Rückseite des Gerätes und den Netzstecker in eine Steckdose.
2. Schalten Sie das Gerät durch Drehen des **“ON/OFF/VOLUME”** Reglers an.

### Batteriebetrieb

Legen Sie 2 x 1,5 V UM1 / D Batterien in das Batteriefach ein. Achten Sie darauf, dass die Batterien richtig eingelegt sind, um Schäden am Gerät zu vermeiden. Entfernen Sie immer die Batterien, wenn das Gerät längere Zeit nicht benutzt wird, da sonst die Batterien auslaufen und das Gerät beschädigt werden kann.

Hinweis:

- Verwenden Sie Batterien des gleichen Typs. Niemals unterschiedliche Batterietypen zusammen verwenden.
- Um das Gerät mit Batterien zu benutzen, ziehen Sie das Netzkabel am Gerät ab.

## EIN-/AUSSCHALTEN

- Schalten Sie das Gerät durch Drehen des **“ON/OFF/VOLUME”** Reglers in Uhrzeigerrichtung an.
- Schalten Sie das Gerät durch Drehen des **“ON/OFF/VOLUME”** Reglers entgegen der Uhrzeigerrichtung aus.

## MW / UKW RADIO

Wählen Sie mit dem "**AM/FM Schalter**" das gewünschte Empfangsband MW (AM) / UKW (FM).

1. Schalten Sie das Gerät ein und ziehen Sie die Teleskopantenne komplett aus, um einen guten UKW-Empfang zu erhalten.
2. Stellen Sie die Radiofrequenz mit dem "**TUNING**" -Regler auf den gewünschten Sender ein.
3. Stellen Sie mit dem "**VOLUME**" Regler auf die gewünschte Lautstärke ein.

### Hinweis:

Die Teleskopantenne kann nicht um 360° geschwenkt werden.

Wenn Sie Störungen aus dem Radio hören oder einen klaren Ton erhalten möchten, versuchen Sie bitte, die Antenne einzustellen oder den Standort des Radios zu verändern, um einen besseren Empfang zu erhalten.

Bei MW (AM) Empfang drehen Sie bitte das Gerät um den Empfang zu optimieren.

## KOPFHÖRER

Schließen Sie den Kopfhörer mit einem 3.5mm Klinckenstecker an dieses Gerät an. Stellen Sie die Lautstärke mit dem Lautstärkeregler ein.

## TECHNISCHE DATEN

Spannungsversorgung	: AC 230 V ~ 50Hz
Batterieversorgung	: DC 2 x 1,5V, UM1 / D (nicht im Lieferumfang)
UKW Frequenzbereich	: 87.5 – 108 MHz
MW Frequenzbereich	: 522 – 1710 kHz MW
Kopfhöreranschluß	: 3.5mm Buchse

## IMPORTEUR

Wörlein GmbH	Tel.:	+49 9103 71 67 0
Gewerbestr. 12	Fax.:	+49 9103 71 67 12
D 90556 Cadolzburg	Email:	<a href="mailto:service@soundmaster.de">service@soundmaster.de</a>
Germany	Web:	<a href="http://www.soundmaster.de">www.soundmaster.de</a>

Die aktuelle Version der Bedienungsanleitung kann unter [www.soundmaster.de](http://www.soundmaster.de) heruntergeladen werden

Technische Änderungen und Druckfehler vorbehalten.

Copyright von Woerlein GmbH, 90556 Cadolzburg, [www.soundmaster.de](http://www.soundmaster.de)

Vervielfältigung nur unter ausdrücklicher Genehmigung der Woerlein GmbH



## ENVIRONMENTAL PROTECTION



Do not dispose of this product with the normal household waste at the end of its life cycle. Return it to a collection point for the recycling of electrical and electronic devices. This is indicated by the symbol on the product, user manual or packaging

The materials are recyclable according to their labeling. By reusing materials or other forms of recycling old devices and packaging, you are making an important contribution to protecting our environment. If necessary, remove batteries and personal data before disposal free of charge and ask your local authority about the responsible disposal point.

	<b>WARNING</b> Risk of electric shock Do not open!	
Caution: To reduce the risk of electric shock, do not remove the cover (or back). There are no user serviceable parts inside. Refer servicing to qualified service personnel.		



**This symbol indicates the presence of dangerous voltage inside the enclosure, sufficient enough to cause electric shock.**



This symbol indicates the presence of important operating and maintenance instructions for the device



Used batteries are hazardous waste and NOT to be disposed of with the household waste! As a consumer you are legally obligated to return all batteries for environmentally responsible recycling – no matter whether or not the batteries contain harmful substances\*)

Return batteries free of charge to public collection points in your community or shops selling batteries of the respective kind.

Only return fully discharged batteries

\*) **marked Cd = cadmium, Hg = mercury, Pb = lead**

- Only use mercury and cadmium-free batteries.
- Used batteries are hazardous waste and NOT to be disposed of with the household waste!!!
- Keep batteries away from children. Children might swallow batteries.
- Contact a physician immediately if a battery was swallowed.
- Check your batteries regularly to avoid battery leakage.
- Batteries shall not be exposed to excessive heat such as sunshine, fire or the like.
- CAUTION: Danger of explosion if battery is incorrectly replaced
- Replace only with the same or equivalent type



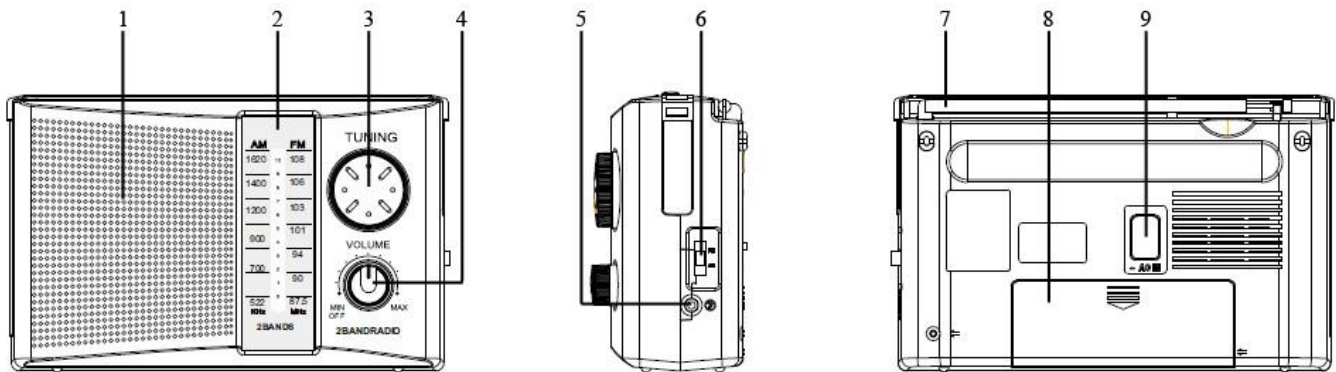
**To prevent possible hearing damage, do not listen at high volume levels for long periods**

- Use the device in dry indoor environments only.
- Protect the device from humidity.
- This apparatus is for moderate climates areas use, not suitable for use in tropical climates countries.
- No objects filled with liquids, such as vases, shall be placed on the apparatus.

- The mains plug or an appliance coupler is used as the disconnect device, the disconnect devices shall remain readily operable.
- Connect this device to a properly installed and earthed wall outlet only. Make sure the mains voltage corresponds with the specifications on the rating plate.
- Make sure the mains cable stays dry during operation. Do not pinch or damage the mains cable in any way.
- A damaged mains cable or plug must immediately be replaced by an authorized service center.
- In case of lightning, immediately disconnect the device from the mains supply.
- Children should be supervised by parents when using the device.
- Clean the device with a dry cloth only.
- Do NOT use CLEANING AGENTS or ABRASIVE CLOTHS!
- Do not expose the device to direct sunlight or other heat sources.
- Install the device at a location with sufficient ventilation in order to prevent heat accumulation.
- Do not cover the ventilation openings!
- Install the device at a safe and vibration-free location.
- Install the device as far away as possible from computers and microwave units; otherwise radio reception may be disturbed.
- Do not open or repair the enclosure. It is not safe to do so and will void your warranty. Repairs only by authorized service/ customer center.
- No naked flame sources, such as lighted candles, should be placed on the unit.
- When you are necessary to ship the unit store it in its original package. Save the package for this purpose.
- In case of malfunction due to electrostatic discharge or fast transient (burst), remove and reconnect the power supply.
- If the unit is not using for a long period of time, disconnect it from the power supply by unplugging the power plug. This is to avoid the risk of fire.



## LOCATION OF CONTROLS



1	Speaker	4	On/Off Volume knob	7	Telescopic antenna
2	Frequency scale	5	Headphone jack	8	Battery compartment
3	Tuning knob	6	AM/FM Switch	9	AC power socket

## POWER SOURCES

### Battery power

Insert 2 x 1.5V UM1 size batteries into the battery compartment. Be sure that the batteries are inserted correctly to avoid damage to the appliance. Always remove the batteries when appliance will not be used for a long period of time, as this will cause leakage to the batteries and subsequently damage to your set.

Notes:

- Use batteries of the same type. Never use different types of batteries together.
- To use the appliance with batteries, disconnect the AC power cord from the unit.

### AC Power

- Plug the power cord into a properly installed 230V wall outlet and connect the other side with the AC socket on the back of the unit.

## Power On/Off

- To turn on the Radio, turn the “**ON/OFF/VOLUME**” knob carefully clockwise, you will hear a “click” sound and the radio turns on.
- To turn off the radio, turn the “**ON/OFF/VOLUME**” knob counter clockwise until you hear the “click” sound again and the radio turns off.

## AM / FM RADIO

You can switch between AM and FM radio by using the “**AM/FM**” switch on the right side.

1. Power on the unit, extending the telescopic antenna to get good reception.
2. Adjust the radio frequency to your desired station by using the “**TUNING**” knob and the “**FREQUENCY SCALE**”.
3. Adjust the volume by rotating the “**VOLUME**” knob to the desired level.

**Notes:** The Antenna is not able to rotate 360

If you get noise from radio or want to get clear sound, please try to adjust the antenna or move the radio next to a window to get better reception.

## HEADPHONE

Connect the 3.5mm headphones to this unit. Use the volume control to adjust the sound level of the “**PHONES**” jack.

## TECHNICAL SPECIFICATION

Power supply	: AC 230V~50Hz
Battery power	: DC 2x 1,5V,UM1 / D-size (not included)
FM frequency range	: 87.5 – 108MHz
AM frequency range	: 522 – 1710 kHz
Headphone socket	: 3.5mm headphone jack

## IMPORTER

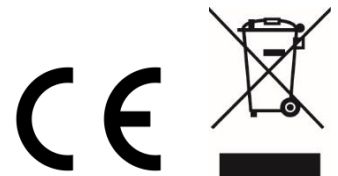
Wörlein GmbH	Tel.:	+49 9103 71 67 0
Gewerbestr. 12	Fax.:	+49 9103 71 67 12
D 90556 Cadolzburg	Email:	service@soundmaster.de
Germany	Web:	www.soundmaster.de

The current instruction manual can be downloaded from [www.soundmaster.de](http://www.soundmaster.de).

Technical changes and misprints reserved.

Copyright by Woerlein GmbH, 90556 Cadolzburg, [www.soundmaster.de](http://www.soundmaster.de)

Duplication only with the permission of Woerlein GmbH



## PROTECTION DE L'ENVIRONNEMENT



Ne jetez pas ce produit avec les ordures ménagères lorsqu'il est usagé. Retournez-le à un point de collecte pour le recyclage des appareils électriques et électroniques. Cette recommandation est indiquée par le symbole sur le produit, le mode d'emploi ou l'emballage.

Les matériaux sont recyclables selon leur étiquetage. En réutilisant des matériaux ou d'autres formes de recyclage d'anciens appareils et emballages, vous apportez une contribution importante à la protection de notre environnement. Si nécessaire, retirez gratuitement les piles et les données personnelles avant l'élimination et demandez à votre autorité locale le point d'élimination responsable

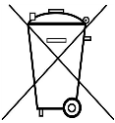
	<b>ATTENTION</b>	
<b>Risque d'électrocution Ne pas ouvrir!</b>		
<b>Attention!: Pour réduire le risque d'électrocution, ne retirez pas le couvercle (ou l'arrière). L'utilisateur ne peut entretenir aucune pièce à l'intérieur. Confiez l'entretien à un personnel qualifié.</b>		



Ce symbole indique la présence d'une tension dangereuse à l'intérieur de l'appareil, qui est suffisante pour provoquer un choc électrique.



Ce symbole indique la présence de consignes importantes de fonctionnement et d'entretien de pour l'appareil



**Les piles usages sont des déchets dangereux et ne doivent PAS être jetées avec les ordures ménagères ! La loi impose** aux consommateurs de disposer de **toutes les piles** pour un recyclage écologique – et ce que les piles soient de contenance dangereuse ou pas\*).

**Disposer gratuitement des piles dans les points de collecte de votre communauté ou auprès des magasins détaillant les piles de même catégories.**

**Ne disposez que de piles entièrement vides.**

**\*) marquée Cd = cadmium, Hg = mercure, Pb = plomb**



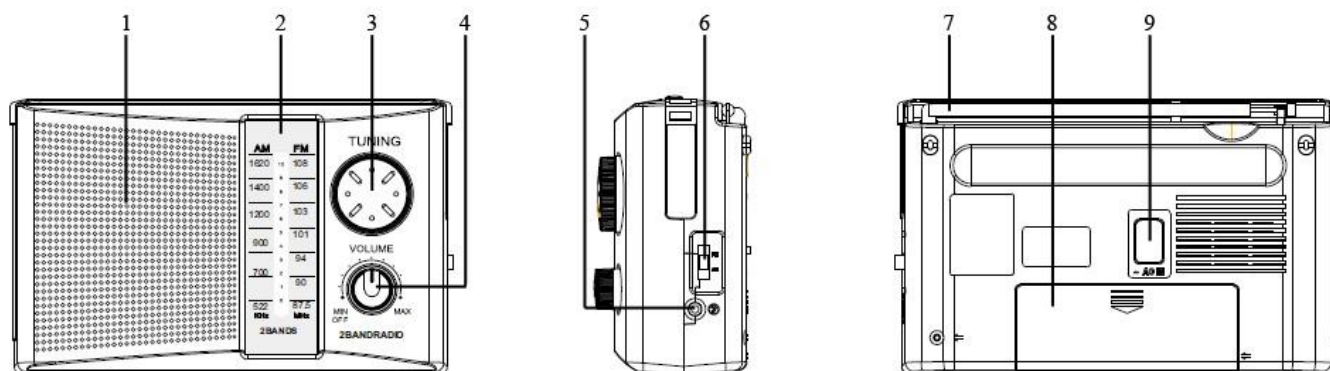
Pour éviter des lésions auditives, n'écoutez pas à des niveaux sonores élevés pendant de longues périodes.

- N'utilisez l'appareil qu'à l'intérieur dans un lieu sec
- Protégez l'appareil contre l'humidité
- N'ouvrez pas l'appareil **RISQUE D'ELECTROCUTION !** Faites effectuer l'ouverture et l'entretien par un personnel qualifié
- Ne connectez cet appareil qu'à une prise murale correctement installée et reliée à la terre Assurez-vous que la tension principale corresponde aux recommandations de la plaque d'indice
- Assurez-vous que le câble d'alimentation reste au sec pendant le fonctionnement. Ne pincez pas le câble et ne l'endommagez d'aucune façon

- Un câble de réseau ou une prise abimés doivent être immédiatement remplacés par un centre agréé.
  - En cas de tonnerre, débranchez immédiatement l'appareil de l'alimentation.
  - Les enfants doivent être surveillés par leurs parents lorsqu'ils utilisent l'appareil.
  - Ne nettoyez l'appareil qu'avec un tissu sec.
- N'utilisez PAS de PRODUITS DETERGENTS ou de CHIFFONS ABRASIFS !
- N'exposez pas l'appareil à la lumière directe du soleil ou toute autre source de chaleur
  - Installez l'appareil dans un emplacement suffisamment ventilé pour éviter une accumulation de chaleur.
  - Ne recouvrez pas les grilles d'aération !
  - Installez l'appareil dans un emplacement sécurisé et sans vibrations.
  - Ne pas installer l'appareil à proximité d'ordinateurs et fours à micro-ondes; sinon la réception de radio pourrait être perturbée.
  - Ne pas ouvrir ou réparer l'appareil. Cela est dangereux et annulerait la garantie. La réparation doit être uniquement effectuée que par un centre de réparations / service agréé.
  - N'utilisez que des piles au mercure et sans cadmium.
  - Les piles usagées sont des déchets dangereux et ne doivent PAS être jetées avec les ordures ménagères !!! Ramenez les piles à votre point de vente ou aux points de collecte de votre ville.
  - Eloignez les piles des enfants. Les enfants pourraient avaler les piles. En cas d'ingestion d'une pile, contactez immédiatement un médecin.
  - Vérifiez régulièrement vos piles pour éviter les fuites.
  - La prise de courant ou un coupleur d'appareil est utilisé comme dispositif de déconnexion, les dispositifs de déconnexion doivent rester facilement utilisables.
  - Aucune source de flamme nue, telle que des bougies allumées, ne doit être placée sur l'appareil.
  - Aucun objet rempli de liquide, tel que des vases, ne doit être placé sur l'appareil.
  - Cet appareil, conçu pour les climats modérés, ne convient pas pour une utilisation dans les pays au climat tropical.



## EMPLACEMENT DES BOUTONS



1	Haut-parleur	4	Molette Marche-Arrêt/volume	7	Antenne télescopique
2	Plage de fréquences	5	Prise casque	8	Compartiment à piles
3	Bouton de syntonisation	6	Commutateur AM/FM	9	Prise secteur CA

## SOURCES D'ALIMENTATION

### Puissance de la batterie

Introduisez deux piles de type UM1 de 1,5 V dans le compartiment à piles. Veillez à respecter la polarité afin d'éviter d'endommager l'appareil. Retirez toujours les piles en cas d'inutilisation prolongée de l'appareil, car cela peut entraîner une fuite du liquide des piles et endommager l'appareil.

Remarques :

- Utilisez des batteries de même type. N'utilisez jamais des piles de différents types ensemble.
- Pour utiliser l'appareil avec des piles, débranchez le cordon d'alimentation CA de l'appareil.

### Alimentation CA

- Branchez une extrémité du cordon d'alimentation sur une prise murale de 230 V correctement installée, puis connectez l'autre extrémité sur la prise CA située à l'arrière de l'appareil.

## Marche/Arrêt

- Pour allumer la radio, tournez délicatement la molette « **MARCHE/ARRÊT/VOLUME** » dans le sens des aiguilles d'une montre jusqu'à ce que vous entendiez un déclic. La radio se met en marche.
- Pour arrêter la radio, tournez la molette « **MARCHE/ARRÊT/VOLUME** » dans le sens contraire des aiguilles d'une montre jusqu'à ce que vous entendiez à nouveau un déclic. La radio se met en arrêt.

## RADIO AM/FM

Vous pouvez commuter entre les modes radio AM et FM en utilisant le commutateur « **AM/FM** » situé à droite.

1. Mettez l'appareil sous tension, puis déployez l'antenne télescopique pour obtenir la bonne réception.
2. Tournez la molette « **TUNING** » et utilisez la « **PLAGE DE FRÉQUENCES** » pour régler la fréquence radio sur votre station désirée.
3. Tournez la molette « **VOLUME** » jusqu'au niveau désiré pour régler le volume.

**Remarques** : l'antenne ne peut pas pivoter sur 360°.

Si la radio émet des bruits ou si vous souhaitez obtenir un son clair, essayez de régler la position de l'antenne ou de déplacer la radio près d'une fenêtre pour améliorer la réception.

## ÉCOUTEURS

Branchez des écouteurs de 3,5 mm sur cet appareil. Utilisez la commande du volume pour ajuster le volume du casque.

## SPÉCIFICATIONS TECHNIQUES

Alimentation	: 230 V CA ~ 50 Hz
Puissance de la batterie	: 2 x 1,5 V CC de type UM1 et de taille D (non fournies)
Plage de fréquence FM	: 87,5 – 108 MHz
Plage de fréquences AM	: 522 – 1 710 kHz
Prise casque	: Prise casque de 3,5 mm

## IMPORTATEUR

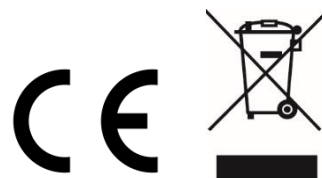
Wörlein GmbH	Tél. :	+49 9103 71 67 0
Gewerbestr. 12	Fax :	+49 9103 71 67 12
D 90556 Cadolzburg	E-mail :	service@soundmaster.de
Allemagne	Site Internet :	www.soundmaster.de

Ce manuel d'instructions peut être téléchargé sur [www.soundmaster.de](http://www.soundmaster.de).

Modifications techniques et fautes d'impression réservées.

Copyright de Wörlein GmbH, 90556 Cadolzburg, [www.soundmaster.de](http://www.soundmaster.de)

Duplication uniquement avec l'autorisation de Wörlein GmbH



## MILIEUBESCHERMING



Gooi dit product niet weg bij het huishoudafval aan het einde van de levensduur ervan. Breng het product terug naar een inzamelingspunt voor hergebruik van elektrische en elektronische apparatuur. Dit wordt aangegeven door dit symbool op het product, in de gebruiksaanwijzing of op de verpakking.

De materialen zijn recyclebaar volgens hun etikettering. Door materialen te hergebruiken of andere vormen van recycling van oude apparaten en verpakkingen, levert u een belangrijke bijdrage aan de bescherming van ons milieu. Verwijder indien nodig de batterijen en persoonlijke gegevens voordat u deze gratis weggooit en vraag uw gemeente naar het verantwoordelijke afvalverwerkingspunt.

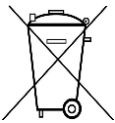
	<b>WAARSCHUWING</b> Risico voor een elektrische schok Niet openen!	
<b>Waarschuwing: Verwijder de behuizing (of achterzijde) niet, om het risico op elektrische schokken te verkleinen. Geen voor de gebruiker te onderhouden onderdelen binnenin het apparaat. Laat reparatie over aan gekwalificeerd onderhoudspersoneel.</b>		



Dit symbool wijst op de aanwezigheid van een gevaarlijke spanning binnenin de behuizing, die groot genoeg is om elektrische schokken te veroorzaken.



Dit symbool wijst de gebruiker op de aanwezigheid van belangrijke gebruiks- en onderhoudsinstructies voor het apparaat.



Gebruikte batterijen zijn gevaarlijk afval en mogen NIET weggegooid worden bij het huishoudelijk afval!!! Als consument bent u wettelijk verplicht alle batterijen terug te brengen voor milieuvriendelijk hergebruik - of de batterijen gevaarlijke stoffen\*) bevatten of niet.

U kunt batterijen gratis terugbrengen naar openbare inzamelingspunten in uw gemeente of bij winkels die de betreffende soort batterijen verkopen.

Alleen volledig lege batterijen.

\*) met de markering Cd = cadmium, Hg = kwik, Pb = lood

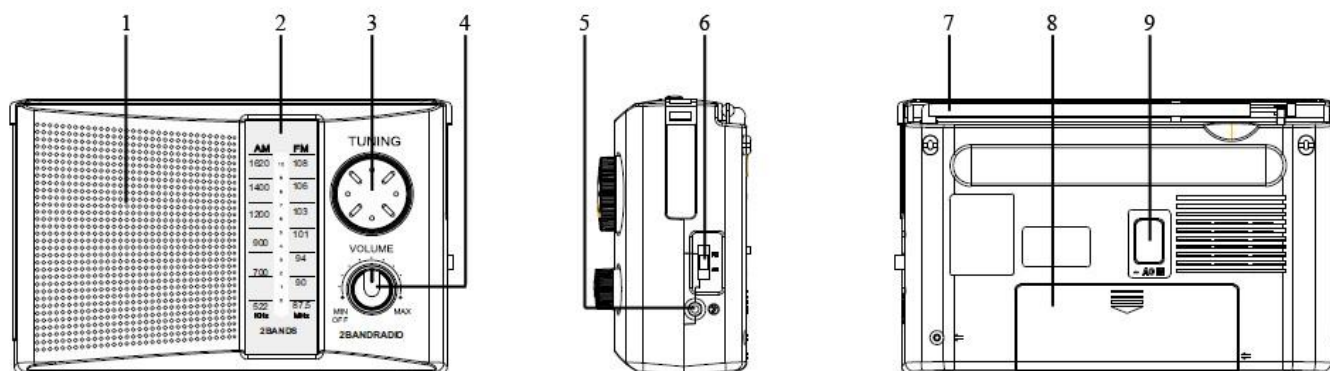
	Luister nooit langdurig op hoge volumenniveaus, om mogelijke gehoorbeschadiging te voorkomen.
--	---

- Gebruik het apparaat alleen binnenshuis in een droge omgeving.
- Bescherm het apparaat tegen vocht.
- Open het apparaat niet. **ELECTRISCHE SCHOKGEVAAR!** Laat opening en reparatie over aan gekwalificeerd onderhoudspersoneel.
- Sluit dit apparaat alleen aan op een goed geïnstalleerd en geaard stopcontact. Zorg ervoor dat de netspanning overeenkomt met het de specificaties op het etiket.
- Zorg ervoor dat het electriciteitssnoer droog blijft tijdens gebruik. Zorg ervoor dat het electriciteitssnoer niet afgeknepen of op een andere manier beschadigd wordt.

Veiligheids-, milieu- en instellingsaanwijzingen

- Beschadigde snoeren of stekkers moeten meteen vervangen worden door geautoriseerd onderhoudspersoneel.
- In geval van bliksem moet de stekker onmiddellijk uit het stopcontact getrokken worden.
- Wanneer kinderen het apparaat gebruiken, moeten de ouders toezicht houden.
- Reinig het apparaat alleen met een droge doek.
- Gebruik **GEEN SCHOONMAAKMIDDELEN** of **SCHUURSPONSJES!**
- Stel het apparaat niet bloot aan direct zonlicht of andere hittebronnen.
- Installeer het apparaat op een plaats met voldoende ventilatie, om oververhitting te voorkomen.
- Dek de ventilatieopeningen niet af!
- Installeer het apparaat op een veilige en vibratie-vrije plaats.
- Installeer het apparaat zo ver mogelijk uit de buurt van computers en magnetrons; anders kan de radio-ontvangst gestoord worden.
- Open de behuizing niet en probeer het apparaat niet te repareren. Dit is gevaarlijk en doet uw garantie vervallen. Reparaties mogen alleen uitgevoerd worden door geautoriseerd onderhoudspersoneel.
- Gebruik alleen kwik- en cadmium-vrije batterijen.
- Gebruikte batterijen zijn gevaarlijk afval en mogen NIET weggegooid worden bij het huishoudelijk afval!!! Breng de batterijen terug naar uw handelaar of naar inzamelingspunten in uw gemeente.
- Houd batterijen buiten bereik van kinderen. Kinderen kunnen batterijen per ongeluk inslikken. Raadpleeg onmiddellijk een dokter wanneer een kind een batterij ingeslikt heeft.
- Controleer uw batterijen regelmatig om batterijlekkage te voorkomen.
- De stekker of een koppelkabel wordt gebruikt als onderbrekingsapparaat. De onderbrekingsapparaten zullen gereed zijn voor gebruik.
- Zet geen open vuurbronnen, zoals brandende kaarsen, op het apparaat.
- Zet geen met vloeistof gevulde objecten, zoals vazen, op het apparaat.
- Dit apparaat is voor gebruik in omgevingen met een gematigd klimaat; niet geschikt in landen met een tropisch klimaat.

## BEDIENINGSORGANEN



1	Luidspreker	4	Aan/Uit Volumeknop	7	Telescopische Antenne
2	Frequentieschaal	5	Hoofdfoneaansluiting	8	Batterijhouder
3	Tunerknop	6	AM/FM-schakelaar	9	AC-voedingsaansluiting

## VOEDINGSBRONNEN

### Batterijvoeding

Plaats 2 x 1,5V UM1-formaat batterijen in het batterijencompartiment. Let erop dat de batterijen correct worden geplaatst om schade aan het apparaat te voorkomen. Verwijder de batterijen altijd wanneer het apparaat gedurende langere tijd niet wordt gebruikt, omdat dit lekkage van de batterijen en vervolgens schade aan uw apparaat kan veroorzaken.

Opmerking:

- Gebruik altijd batterijen van dezelfde soort. Gebruik nooit verschillende soorten batterijen door elkaar.
- Als u het apparaat met batterijen wilt gebruiken, dan moet u het netsnoer van het apparaat uit het stopcontact trekken.

### Netstroom

- Steek de stekker van het netsnoer in een correct geïnstalleerd 230V-stopcontact en steek de andere kant in de netstroomaansluiting aan de achterkant van het apparaat.

## Voeding Aan/Uit

- Draai om de radio aan te zetten de "AAN/UIT/VOLUME" knop voorzichtig rechtsom. U hoort een "klik" geluid en de radio gaat aan.
- Draai om de radio uit te zetten de "AAN/UIT/VOLUME" knop voorzichtig linksom. U hoort een "klik" geluid en de radio gaat uit.

## AM / FM RADIO

U kunt met behulp van de "**AM/FM**" schakelaar aan de rechterzijde tussen AM- en FM-radio schakelen.

1. Zet het apparaat aan en trek de telescopische antenne uit om een goede ontvangst te krijgen.
2. Stel met behulp van de "**TUNING**" knop en de "**FREQUENTIEKNOP**" de radiofrequentie in op de gewenste zender.
3. Stel het volume in door de "**VOLUME**" knop op het gewenste niveau te draaien.

**Opmerking:** De antenne kan niet 360° draaien.

Als u ruis krijgt van de radio of een helderder geluid wilt ontvangen, probeer dan de antenne aan te passen of zet de radio naast een raam voor een betere ontvangst.

## HOOFDTELEFOON

Sluit een 3,5 mm hoofdtelefoon aan op dit apparaat. Gebruik de volumeregelaar om het geluidsniveau van de "HOOFDTELEFOON" aan te passen.

## TECHNISCHE SPECIFICATIES

Stroomvoorziening	: AC 230V~50 Hz
Batterijvoeding	: DC 2x 1,5V,UM1 / D-formaat (niet meegeleverd)
FM-frequentiebereik	: 87,5 – 108 MHz
AM-frequentiebereik	: 522 – 1710 kHz
Hoofdtelefoonaansluiting	: 3,5 mm hoofdtelefoonaansluiting

## IMPORTEUR

Wörlein GmbH	Tel.:	+49 9103 71 67 0
Gewerbestr. 12	Fax.:	+49 9103 71 67 12
D 90556 Cadolzburg	E-mail:	service@soundmaster.de
Duitsland	Web:	www.soundmaster.de

De huidige instructiehandleiding kan worden gedownload van [www.soundmaster.de](http://www.soundmaster.de).

Technische veranderingen en drukfouten voorbehouden.

Auteursrecht van Woerlein GmbH, 90556 Cadolzburg, [www.soundmaster.de](http://www.soundmaster.de)

Duplicatie alleen met de toestemming van Woerlein GmbH







**PROTEZIONE AMBIENTALE**

Non smaltire il presente prodotto tra i normali rifiuti domestici al termine del suo ciclo di vita. Portarlo invece ad un centro specializzato nel riciclo di materiale elettrico e dispositivi elettronici. Quest'obbligo è indicato dal simbolo di riciclo presente sul prodotto, sul manuale di istruzioni o sulla confezione.

I materiali sono riciclabili secondo la loro etichettatura.

Riutilizzando materiali o altre forme di riciclaggio di vecchi dispositivi e imballaggi, dai un contributo importante alla protezione del nostro ambiente. Se necessario, rimuovere gratuitamente le batterie e i dati personali prima dello smaltimento e chiedere all'autorità locale informazioni sul punto di smaltimento responsabile.

	<b>ATTENZIONE</b>	
Rischio di scosse elettriche Non aprire il dispositivo!		
Cautela: Per ridurre il rischio di scosse elettriche, non rimuovere la copertura (o il retro). Il prodotto non contiene componenti riparabili. Affidare le riparazioni esclusivamente a personale qualificato.		



Tale simbolo indica la presenza all'interno dell'apparecchio di componenti che generano tensione elettrica a livelli pericolosi, capaci di produrre scosse elettriche.




Tale simbolo indica la presenza di importanti istruzioni di utilizzo e manutenzione del prodotto.



**Le batterie usate sono rifiuti pericolosi e NON devono essere smaltite assieme agli altri rifiuti domestici!** Infatti, ogni consumatore è **obbligato a norma di legge** a restituire **tutte le batterie** ai centri di riciclaggio ecosostenibile – indipendentemente dalla presenza nelle batterie di sostanze più o meno dannose\*). **Le batterie usate possono essere consegnate in maniera completamente gratuita ai centri di raccolta pubblica o al proprio rivenditore.**

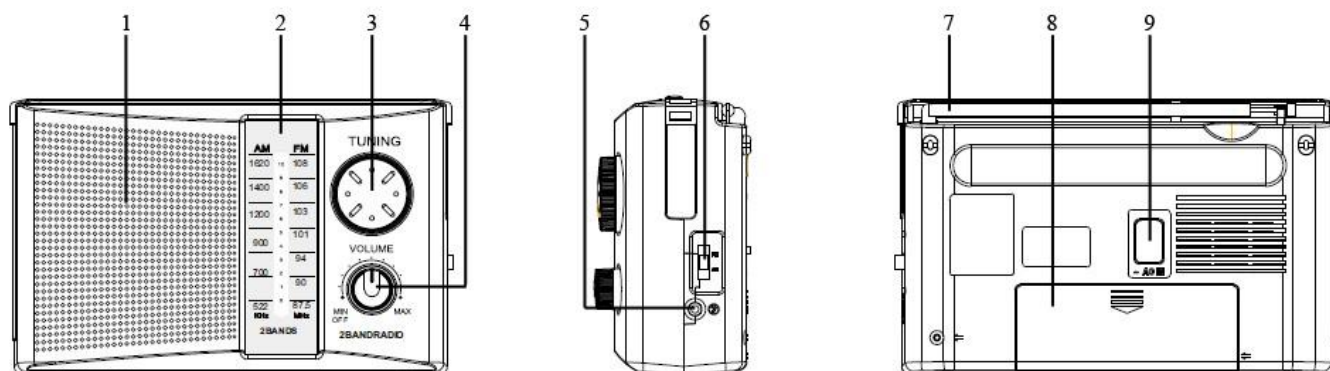
**Riportare le batterie solo quando esse sono completamente scariche.**

\*) indicate dai simboli Cd = cadmio, Hg = mercurio, Pb = piombo

	Per evitare possibili danni all'udito, non ascoltare musica ad alto volume per un periodo di tempo prolungato.
---	--

- Usare il dispositivo esclusivamente al chiuso, in ambienti asciutti. Proteggere il dispositivo dall'umidità.
- Non aprire l'unità. **RISCHIO DI SCOSSE ELETTRICHE!** Affidare l'apertura dell'apparecchio e le riparazioni esclusivamente a personale qualificato.
- Collegare il presente dispositivo esclusivamente ad una presa a muro ben installata e dotata di messa a terra. Accertarsi che la tensione di alimentazione corrisponda a quella nominale riportata sulla targa del prodotto.
- Tenere il cavo di alimentazione lontano da fonti di umidità durante il funzionamento. Non ostruire o danneggiare il cavo di alimentazione in alcun modo.
- Avvisi per la disconnessione del dispositivo: La spina di alimentazione serve per la connessione del dispositivo alla rete elettrica, quindi tenerla sempre in posizione facilmente accessibile.
- Se il cavo o la spina di alimentazione sono danneggiati in qualunque modo, farli sostituire immediatamente presso un centro di assistenza autorizzato.
- In caso di temporali, disconnettere immediatamente il dispositivo dalla rete elettrica.
- Il dispositivo può essere utilizzato dai bambini, solo sotto il controllo dei genitori.
- Per la pulizia dell'apparecchio, servirsi esclusivamente di un panno asciutto.
- **NON USARE DETERGENTI o PANNI ABRASIVI!**
- Installare il dispositivo in un ambiente dotato di sufficiente ventilazione, per evitare problemi di surriscaldamento.
- Non ostruire le aperture di ventilazione!
- La libera circolazione dell'aria potrebbe essere ostacolata, ostruendo le feritoie di ventilazione con oggetti, quali giornali, tovaglie o tende ecc.
- Tenere l'apparecchio lontano da schizzi o zampilli, evitando di appoggiare sopra di esso oggetti contenenti liquidi, ad esempio tazze.
- L'unità non deve essere esposta direttamente alla luce solare o altre fonti di calore, né conservata in ambienti eccessivamente freddi, umidi, polverosi o soggetti ad urti e vibrazioni.
- Non tentare di applicare cavi, spine o altri oggetti all'unità, né tentare di aprirla.
- Installare il dispositivo in una posizione sicura e non soggetta a vibrazioni.
- Non appoggiare sul dispositivo fonti di fiamme libere, ad esempio candele accese.
- Installare l'apparecchio lontano da computer o unità a microonde, che potrebbero causare interferenze alla ricezione radio.
- Non tentare di aprire o riparare l'unità. Tale operazione espone l'utente a rischio di lesioni e rende nulla la garanzia del prodotto. Per le riparazioni affidarsi esclusivamente a personale / centri di assistenza autorizzati.
- Le batterie non devono essere esposte direttamente a fonti di calore, quali luce solare, fiamme libere o simili.
- Le batterie usate sono rifiuti pericolosi e NON devono essere smaltite assieme agli altri rifiuti domestici!!! Portare invece le batterie vecchie al proprio rivenditore o in appositi centri di raccolta locali.
- Tenere le batterie fuori della portata dei bambini. I bambini potrebbero infatti correre il rischio di ingerirle. Consultare immediatamente un medico in caso di ingestione di batterie.
- Controllare regolarmente che le batterie del proprio apparecchio non abbiano perdite.
- L'apparato è concepito per l'uso in zone con climi temperati; non è adatto all'uso in paesi con climi tropicali.

## POSIZIONE DEI COMANDI



1	Altoparlante	4	Manopola volume Accensione/Spegnimento	7	Antenna Telescopica
2	Indicatore frequenza	5	Jack per cuffie	8	Compartimento Batterie
3	Manopola di sintonizzazione	6	Commutatore AM/FM	9	Presa di alimentazione CA

## SORGENTI DI ALIMENTAZIONE

### Alimentazione batteria

Inserire 2 batterie di dimensione UM1 da 1,5 V nel vano batterie. Accertarsi che le batterie siano inserite correttamente per evitare di danneggiare l'apparecchio. Rimuovere sempre le batterie se l'apparecchio non è usato per lunghi periodi di tempo, per evitare perdite dalle batterie che potrebbero danneggiare il dispositivo.

Nota:

- Utilizzare batterie dello stesso tipo. Non utilizzare insieme batterie di tipi diversi.
- Per utilizzare l'apparecchio con le batterie, scollegare il cavo di alimentazione CA dall'unità.

### Alimentazione CA

- Inserire il cavo di alimentazione in una presa a muro da 230 V correttamente installata e collegare l'altra estremità alla presa CA sul retro dell'unità.

## Accendi/Spegni

- Per accendere la radio, ruotare delicatamente la manopola "ACCENDI/SPEGNI/VOLUME" in senso orario e si udirà il rumore di un clic mentre la radio si accende.
- Per spegnere la radio, ruotare la manopola "ACCENDI/SPEGNI/VOLUME" in senso antiorario e si udirà il rumore di un clic mentre la radio si spegne.

## RADIO AM / FM

È possibile passare dalla radio AM a FM e viceversa usando il commutatore “**AM/FM**” sul lato destro.

1. Accendere l'unità ed estendere l'antenna telescopica per ottenere la migliore ricezione.
2. Regolare la frequenza radio alla stazione richiesta usando la manopola “**TUNING**” e l’“**INDICATORE FREQUENZE**”.
3. Regolare il volume ruotando la manopola “**VOLUME**” al livello desiderato.

**Nota:** L'antenna non può ruotare a 360°.

In caso di ricezione di rumori indistinti dalla radio o per ottenere un audio più nitido, provare a regolare l'antenna o spostare la radio vicino a una finestra per ottenere una ricezione migliore.

## CUFFIE

Collegare le cuffie da 3,5 mm all'unità. Utilizzare il controllo del volume per regolare il livello audio dell'uscita “**CUFFIE**”.

## SPECIFICHE TECNICHE

Alimentazione	: CA 230 V~ 50 Hz
Alimentazione batteria	: 2 batterie CC da 1,5 V, dimensione UM1 / D (non incluse)
Intervallo di frequenza FM	: 87,5 – 108 MHz
Intervallo di frequenza AM	: 522 – 1710 kHz
Presca per cuffie	: Jack per cuffie da 3,5mm

## IMPORTATO DA

Wörlein GmbH	Tel.: +49 9103 71 67 0
Gewerbestr. 12	Fax.: +49 9103 71 67 12
D 90556 Cadolzburg	E-mail: <a href="mailto:service@soundmaster.de">service@soundmaster.de</a>
Germania	Sito web: <a href="http://www.soundmaster.de">www.soundmaster.de</a>

L'attuale manuale di istruzioni può essere scaricato dal sito [www.soundmaster.de](http://www.soundmaster.de).

Sono riservati eventuali modifiche tecniche ed errori di stampa.

Copyright di Woerlein GmbH, 90556 Cadolzburg, [www.soundmaster.de](http://www.soundmaster.de)

Riproduzione possibile solo con il permesso di Woerlein GmbH



## OCHRANA ŽIVOTNÍHO PROSTŘEDÍ



Nelikvidujte tento výrobek na konci jeho životního cyklu spolu s běžným domovním odpadem. Odevzdejte jej ve sběrném dvoře pro recyklaci elektrických a elektronických zařízení. Tento význam má symbol na výrobku, návodu k použití nebo na balení.

Materiály jsou recyklovatelné podle jejich označení. Opětovným použitím materiálů nebo jinými formami recyklace starých zařízení a obalů významně přispíváte k ochraně našeho životního prostředí. V případě potřeby před bezplatnou likvidací vyjměte baterie a osobní údaje a zeptejte se místních úřadů na odpovědné místo pro likvidaci..

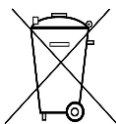
	<b>VAROVÁNÍ</b>	
Nebezpečí úrazu elektrickým proudem. Neotevírejte!		
Upozornění: Nesnímejte kryt (ani zadní část), abyste snížili nebezpečí úrazu elektrickým proudem. Uvnitř nejsou žádné díly, které by mohl uživatel opravit sám. Opravy světe kvalifikovaným servisním pracovníkům.		



Tento symbol značí přítomnost nebezpečného napětí uvnitř krytu, které je dostatečně vysoké, aby představovalo nebezpečí úrazu elektrickým proudem.



Tento symbol značí, že k zařízení jsou k dispozici pokyny k obsluze a údržbě.



**Použité baterie představují nebezpečný odpad a NESMÍ být likvidovány spolu s domovním odpadem!** Jako spotřebitelé jste z právního hlediska povinni odevzdat **všechny baterie** k zajištění ekologicky šetrné recyklace – bez ohledu na to, zda baterie obsahují škodlivé látky či nikoli\*.

Odevzdejte baterie zdarma v místním veřejném sběrném dvoře nebo v obchodech, které příslušný druh baterií prodávají.

Odevzdávejte pouze zcela vybité baterie.

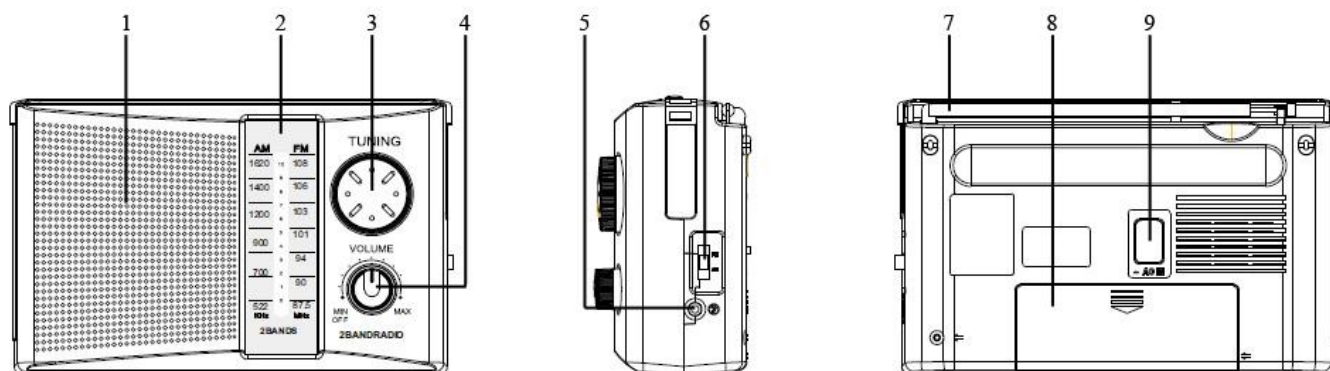
\* Označení Cd = kadmium, Hg = rtuť, Pb = olovo



Neposlouchejte po delší dobu s vysokou hlasitostí, abyste zabránili možnému poškození sluchu.

- Používejte zařízení pouze v suchém vnitřním prostředí.
- Chraňte zařízení před vlhkostí.
- Zařízení neotevírejte. **NEBEZPEČÍ ÚRAZU ELEKTRICKÝM PROUDEM!** Otevření a opravy světe kvalifikovaným servisním pracovníkům.
- Zařízení připojujte pouze ke správně namontované a uzemněné nástěnné zásuvce. Zkontrolujte, zda napětí odpovídá technickým údajům uvedeným na typovém štítku.
- Zajistěte, aby síťový kabel zůstal během provozu suchý. Síťový kabel nepřiskřípněte ani jiným způsobem nepoškozujte.
- Varování pro odpojování zařízení: Síťová zástrčka se používá jako připojení, měla by proto zůstat vždy přístupná.
- Poškozený síťový kabel nebo zástrčku je nutné nechat ihned vyměnit v autorizovaném servisním středisku.
- Dochází-li k bleskům, zařízení ihned odpojte od síťového napájení.
- Děti by měly zařízení používat pod dohledem rodičů.
- Zařízení čistěte pouze suchým hadříkem.
- **NEPOUŽÍVEJTE ČISTICÍ PROSTŘEDKY ani ABRAZIVNÍ TKANINY!**
- Zařízení umístěte na místo s dostatečnou ventilací, aby nedocházelo k přehřívání.
- Nezakrývejte ventilační otvory!
- Ventilační otvory by neměly být zablokovány předměty, jako jsou noviny, ubrusy, záclony apod.
- Zařízení by nemělo být vystaveno kapající ani stříkající vodě a neměly by se na něj pokládat předměty s tekutinami, jako jsou vázy.
- Zařízení by nemělo být vystaveno přímému slunečnímu záření, příliš vysokým ani příliš nízkým teplotám, vlhkosti, vibracím ani by nemělo být umístěno v prašném prostředí.
- Do ventilačních otvorů ani jiných otvorů zařízení se nikdy nepokoušejte vložit dráty, špendlíky ani jiné předměty.
- Umístěte zařízení na bezpečné místo bez vibrací.
- Na zařízení by se neměly pokládat zdroje otevřeného ohně jako například hořící svíčky.
- Umístěte zařízení co nejdále od počítačů a mikrovlnných trub. V opačném případě by mohlo docházet k rušení příjmu rádiového signálu.
- Neotevírejte ani neopravujte kryt. Není to bezpečné a došlo by k porušení platnosti záruky. Opravy smí provádět pouze autorizované servisní/zákaznické středisko.
- Používejte pouze baterie neobsahující rtuť ani kadmium.
- Baterii by neměly být vystaveny působení nadměrného tepla, jako je sluneční záření, oheň apod.
- Použité baterie představují nebezpečný odpad a NESMÍ být likvidovány spolu s domovním odpadem!!! Vraťte baterie svému prodejci nebo je odevzdejte v místním sběrném dvoře.
- Udržujte baterie mimo dosah dětí. Děti by mohly baterie spolknout. Pokud došlo ke spolknutí baterie, okamžitě vyhledejte lékařskou pomoc.
- Baterie pravidelně kontrolujte, zda nedochází k úniku kapalin.
- Toto zařízení je určeno k používání v mírném klimatu. Není vhodné pro používání v zemích s tropickým klimatem.

## UMÍSTĚNÍ OVLÁDACÍCH PRVKŮ



1	Reproduktor	4	Knoflík zap/vyp hlasitost	7	Teleskopická anténa
2	Stupnice frekvencí	5	Konektor sluchátek	8	Bateriový prostor
3	Ladicí knoflík	6	Přepínač AM/FM	9	Elektrická zásuvka

## NAPÁJENÍ

### Napájení z baterie

Do pro baterie vložte 2 × 1,5V baterie velikosti UM1. Abyste předešli poškození spotřebiče, dbejte na správné vložení baterií. Pokud nebudete spotřebič delší dobu používat, vždy vyjměte baterie, protože by mohlo dojít k jejich vytečení a následnému poškození spotřebiče.

Poznámky:

- Používejte baterie stejného typu. Nikdy společně nepoužívejte různé typy baterií.
- Chcete-li spotřebič používat s bateriemi, odpojte od něj síťový kabel.

### Napájení střídavým proudem

- Zapojte napájecí kabel do správně nainstalované zásuvky 230 V a druhý konec zapojte do elektrické zásuvky na zadní straně přístroje.

## Zapnutí/Vypnutí

- Chcete-li rádio zapnout, opatrně otáčejte knoflíkem „ZAP/VYP/VOLUME“ po směru hodinových ručiček. Po zapnutí rádia uslyšíte „cvaknutí“.
- Chcete-li rádio zapnout, otáčejte knoflíkem „ZAP/VYP/VOLUME“ proti směru hodinových ručiček, než znovu uslyšíte „cvaknutí“ a rádio se vypne.



## RÁDIO AM / FM

Mezi rádiem AM a FM můžete přepínat pomocí přepínače „**AM/FM**“ na pravé straně.

1. Zapněte přístroj a vytáhněte teleskopickou anténu tak, abyste dosáhli dobrého příjmu.
2. Pomocí knoflíku „**TUNING**“ a „**STUPNICE FREKVENCÍ**“ nastavte rádiovou frekvenci na požadovanou stanici.
3. Otáčením knoflíku „**VOLUME**“ nastavte hlasitost na požadovanou úroveň.

**Poznámky:** Anténa neumožňuje otáčení o 360 stupňů

Pokud se z rádia ozývá šum nebo chcete mít čistý zvuk, zkuste dosáhnout lepšího příjmu tím, že upravíte anténu nebo přemístíte rádio k oknu.

## SLUCHÁTKA

Připojte k přístroji 3,5mm sluchátka. Pomocí ovladače hlasitosti nastavte úroveň zvuku v konektoru „**PHONES**“.

## TECHNICKÉ PARAMETRY

Napájení	: 230 V stř. při 50 Hz
Napájení z baterie	: DC 2× 1,5V, rozměr UM1 / D (není součástí dodávky)
Frekvenční rozsah FM	: 87,5 – 108 MHz
Frekvenční rozsah AM	: 522 – 1710 kHz
Konektor sluchátek	: Konektor sluchátek 3,5 mm

## DOVOZCE

Wörlein GmbH	Tel.:	+49 9103 71 67 0
Gewerbestr. 12	Fax.:	+49 9103 71 67 12
D 90556 Cadolzburg	E-mail:	service@soundmaster.de
Německo	Web:	www.soundmaster.de

Aktuální návod k obsluze lze stáhnout z webu [www.soundmaster.de](http://www.soundmaster.de).

Technické změny a chyby tisku jsou vyhrazeny.

Autorská práva jsou ve vlastnictví společnosti Woerlein GmbH, 90556 Cadolzburg,

[www.soundmaster.de](http://www.soundmaster.de)

Kopírování pouze se souhlasem společnosti Woerlein GmbH



## OCHRANA ŽIVOTNÉHO PROSTREDIA



Na konci životnosti výrobok nelikvidujte s bežným komunálnym odpadom. Odovzdajte ho na zberné miesto na recyklovanie elektrických a elektronických zariadení. Je to označené symbolom na výrobku, v používateľskej príručke a na obale.

Materiály sú recyklovateľné podľa ich označenia. Opätovným používaním materiálov alebo inými formami recyklácie starých zariadení a obalov významne prispievate k ochrane nášho životného prostredia. V prípade potreby vyberte batérie a osobné údaje pred bezplatnou likvidáciou a informujte sa na miestnom úrade o zodpovednom mieste likvidácie.



### UPOZORNENIE

Nebezpečenstvo zásahu elektrickým prúdom Neotvárať!



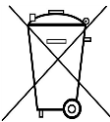
Výstraha: Aby sa znížilo nebezpečenstvo zásahu elektrickým prúdom, neodstraňujte kryt (ani zadnú časť). Vo vnútri sa nenachádzajú žiadne diely, ktorých údržbu by mohol vykonávať používateľ. Vykonávanie údržby prenechajte kvalifikovaným servisným pracovníkom.



Tento symbol označuje prítomnosť nebezpečného napätia pod krytom, ktoré je dostatočne vysoké na spôsobenie zásahu elektrickým prúdom.



Tento symbol označuje prítomnosť dôležitých pokynov k prevádzke a údržbe zariadenia.



**Použité batérie predstavujú nebezpečný odpad a NESMÚ sa likvidovať s komunálnym odpadom!**

Ako zákazník máte **zákonnú povinnosť** odovzdať **všetky batérie** na ekologické recyklovanie – bez

ohľadu na to, či obsahujú alebo neobsahujú škodlivé látky\*). **Batérie bezplatne odovzdajte na verejné zberné miesta vo vašom okolí alebo v obchodoch, v ktorých sa predávajú batérie príslušného druhu.**

**Odovzdávajú len úplne vybité batérie.**

\*) označenie Cd = kadmium, Hg = ortuť, Pb = olovo



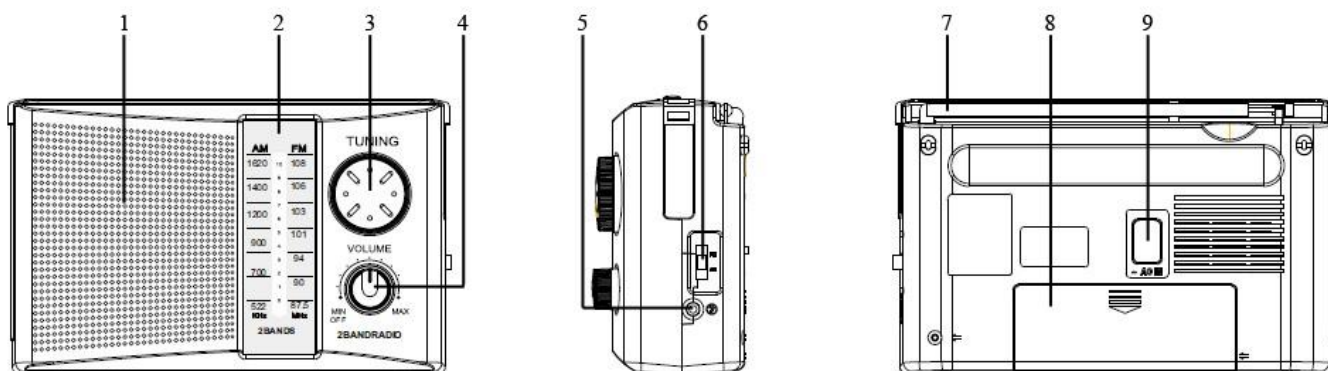
Aby ste predišli poškodeniu sluchu, nepočúvajte dlho pri vysokej hlasitosti.

- Zariadenie používajte len v suchých vnútorných priestoroch.
- Chráňte zariadenie pred vlhkosťou.
- Neotvárajte zariadenie. **NEBEZPEČENSTVO ZÁSAHU ELEKTRICKÝM PRÚDOM!** Otváranie a servis zariadenia prenechajte kvalifikovaným pracovníkom.
- Zariadenie zapájajte len do správne nainštalovanej a uzemnenej zásuvky. Ubezpečte sa, že sieťové napätie zodpovedá špecifikáciám uvedeným na typovom štítku.
- Zabezpečte, aby napájací kábel bol počas prevádzky suchý. Zabráňte privretiu alebo akémukoľvek poškodeniu napájacieho kábla.
- Upozornenie pri odpájaní zariadenia: Napájacia zástrčka slúži ako pripojenie, preto musí vždy umožňovať manipuláciu.
- Napájacia zástrčka slúži ako odpájacie zariadenie, s ktorým sa musí vždy dať manipulovať.

## Bezpečnostné, environmentálne a inštalačné pokyny

- Poškodený napájací kábel alebo zástrčku musí autorizované servisné centrum okamžite vymeniť.
- V prípade výskytu bleskov zariadenie okamžite odpojte od zdroja sieťového napätia.
- Deti musia byť pri používaní zariadenia pod dohľadom rodičov.
- Na čistenie zariadenia používajte len suchú tkaninu.
- Nepoužívajte ČISTIACE PROSTRIEDKY ani DRSNÉ TKANINY!
- Zariadenie inštalujte na miesto s dostatočným vetraním, aby ste predchádzali nahromadeniu tepla.
- Nezakrývajte vetracie otvory!
- Nebráňte vetraniu zakrytím vetracích otvorov predmetmi, napríklad novinami, obrusom, záclonou atď.
- Nevystavujte zariadenie kvapkajúcim ani striekajúcim kvapalinám a nekladte na zariadenie žiadne predmety naplnené kvapalinami, napríklad vázy.
- Nevystavujte jednotku priamemu slnečnému žiareniu, veľmi vysokým alebo veľmi nízkym teplotám, vlhkosti, vibráciám ani prašnému prostrediu.
- Nikdy sa nepokúšajte vkladať do ventilačných otvorov alebo do otváracej časti jednotky drôty, špendlíky ani iné podobné predmety.
- Zariadenie nainštalujte na bezpečné miesto, ktoré nie je vystavené vibráciám.
- Na zariadenie neumiestňujte žiadne zdroje otvoreného ohňa, napríklad horiace sviečky.
- Zariadenie nainštalujte čo najďalej od počítačov a mikrovlnných rúr, v opačnom prípade môže dôjsť k rušeniu rozhlasového príjmu.
- Kryt neotvárajte ani neopravujte. Nie je to bezpečné a vaša záruka tým stratí platnosť. Opravy smie vykonávať len autorizované servisné/zákaznícke stredisko.
- Používajte len batérie bez obsahu ortuti a kadmia.
- Batérie nevystavujte nadmernému teplu, napríklad slnečnému žiareniu, ohňu a podobne.
- Použité batérie predstavujú nebezpečný odpad a NESMÚ sa likvidovať s komunálnym odpadom! Batérie odovzdajte u predajcu alebo na zberných miestach vo vašom okolí.
- Udržujte batérie mimo dosahu detí. Deti by mohli batérie prehltnúť. V prípade prehltnutia batérie sa okamžite obráťte na lekára.
- Pravidelne kontrolujte vaše batérie, aby nedošlo k ich vytečeniu.
- Toto zariadenie je určené na použitie v miernom podnebí, nie je vhodné na použitie v tropických krajinách.

## UMIESTNENIE OVLÁDAČOV



1	Reproduktor	4	Gombík vypnutia/zapnutia hlasitosti	7	Teleskopická anténa
2	Rozsah frekvencie	5	Konektor na slúchadlá	8	Priestor pre batérie
3	Gombík ladenia	6	Prepínač AM/FM	9	Zásuvka sieťového napájania

## ZDROJE NAPÁJANIA

### Napájanie z batérie

Do priestoru pre batérie vložte 2 x 1,5 V batérie veľkosti UM1. Uistite sa, že sú batérie vložené správne, aby nedošlo k poškodeniu zariadenia. Ak sa zariadenie nebude dlhší čas používať, vždy vyberte batérie, pretože to spôsobí vytečenie batérií a následné poškodenie súpravy.

Poznámky:

- Používajte batérie rovnakého typu. Nikdy nepoužívajte spoločne rôzne typy batérií.
- Ak chcete zariadenie používať s batériami, odpojte sieťový napájací kábel od prístroja.

### Sieťové napájanie

- Napájací kábel zapojte do správne nainštalovanej 230 V zásuvky a druhú stranu spojte so zásuvkou striedavého napájania v zadnej časti jednotky.

## Zapnutie/vypnutie napájania

- Ak chcete zapnúť rádio, opatrne otočte gombíkom „ZAPNUTIE/YPNUTIE/VOLUME“ v smere hodinových ručičiek. Budete počuť zvuk „kliknutia“ a rádio sa zapne.
- Ak chcete vypnúť rádio, otáčajte gombíkom „ZAPNUTIE/YPNUTIE/VOLUME“ proti smeru hodinových ručičiek, až kým opäť nebudete počuť zvuk „kliknutia“. Rádio sa vypne.

## RÁDIO AM/FM

Medzi rádiom AM a FM môžete prepínať pomocou prepínača „**AM/FM**“ na pravej strane.

1. Zapnite jednotku, vysunutím teleskopickej antény získajte dobrý príjem.
2. Nastavte frekvenciu rádia na požadovanú stanicu pomocou gombíka „**TUNING**“ a „**ROZSAH FREKVENCIE**“.
3. Nastavte hlasitosť otáčaním gombíka „**VOLUME**“ na požadovanú úroveň.

**Poznámky:** Anténa sa nedá otáčať o 360.

Ak sa z rádia ozýva šum alebo chcete získať čistý zvuk, skúste nastaviť anténu alebo premiestnite rádio do blízkosti okna, aby ste získali lepší príjem.

## SLÚCHADLÁ

K tomuto zariadeniu môžete pripojiť 3,5 mm slúchadlá. Pomocou ovládača hlasitosti nastavte úroveň zvuku v konektore „**PHONES**“.

## TECHNICKÉ ŠPECIFIKÁCIE

Zdroj napájania	: Striedavé napájanie 230 V/50 Hz
Napájanie z batérie	: DC 2x 1,5 V, UM1/veľkosť D (nie sú súčasťou dodávky)
Frekvenčný rozsah FM	: 87,5 – 108 MHz
Frekvenčný rozsah AM	: 522 – 1710 kHz
Zásuvka na slúchadlá	: Konektor slúchadiel s priemerom 3,5 mm

## DOVOZCA

Wörlein GmbH	Tel.:	+49 9103 71 67 0
Gewerbestr. 12	Fax:	+49 9103 71 67 12
D 90556 Cadolzburg	E-mail:	service@soundmaster.de
Nemecko	Web:	www.soundmaster.de

Aktuálny návod na používanie je možné stiahnuť zo stránky [www.soundmaster.de](http://www.soundmaster.de).

Technické zmeny a chyby vyhradené.

Copyright Woerlein GmbH, 90556 Cadolzburg, [www.soundmaster.de](http://www.soundmaster.de)

Kopírovanie je možné iba so súhlasom spoločnosti Woerlein GmbH



**OCHRONA ŚRODOWISKA**



Po zakończeniu cyklu życiowego produktu nie należy utylizować produktu wraz z odpadami domowymi. Oddaj produkt do punktu utylizacji urządzeń elektrycznych oraz elektronicznych. Jest to oznaczone symbolem przekreślonego pojemnika na odpady umieszczonym na

produkcie, instrukcji obsługi lub opakowaniu.

Materiale je mogoče reciklirati glede na njihovo oznako. S ponovno uporabo materialov ali drugih oblik recikliranja starih naprav in embalaže pomembno prispevate k varovanju našega okolja. Če je potrebno, pred odlaganjem brezplačno odstranite baterije in osebne podatke ter se pri svojem lokalnem organu obrnite na odgovorno mesto za odlaganje.

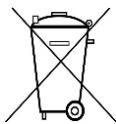
	<b>OSTRZEŻENIE</b>	
<b>Ryzyko porażenia prądem elektrycznym Nie otwieraj!</b>		
<p>Uwaga: Aby zapobiec porażeniu prądem elektrycznym, nie należy zdejmować pokrywy (lub tylnej części urządzenia). Urządzenie nie zawiera części, które mogą być serwisowane przez użytkownika. Urządzenie musi być naprawiane przez wykwalifikowanych pracowników serwisu.</p>		



Ten symbol oznacza występujące wysokie napięcie prądu znajdujące się wewnątrz obudowy, wystarczające do porażenia prądem elektrycznym.



Ten symbol oznacza występowanie ważnych wskazówek obsługi oraz konserwacji dla urządzenia.



**Zużyte baterie są niebezpiecznymi odpadami oraz NIE powinny być utylizowane wraz z odpadami domowymi!** Jako konsument jesteś **legalnie zobligowany** do zwrócenia **wszystkich baterii** do odpowiedzialnej, chroniącej środowisko utylizacji –

bez znaczenia czy baterie zawierają niebezpieczne substancje czy nie\*).

Oddaj zużyte baterie do punktów zbiórki zużytych baterii w miejscu Twojego zamieszkania lub zwróć je sprzedawcy, od którego je zakupiłeś.

Przekazuj wyłącznie całkowicie rozładowane baterie.

\*) oznaczenia Cd = kadm, Hg = rtęć, Pb = ołów

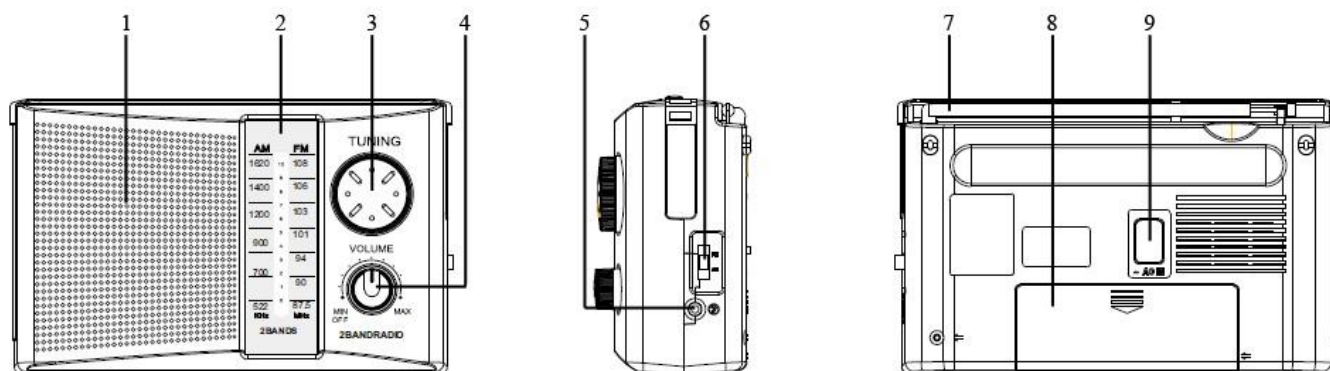
	<b>Stała Używanie słuchawek przy wysokim poziomie głośności może spowodować uszkodzenie słuchu.</b>
--	---

- Należy korzystać z urządzenia wyłącznie w suchych pomieszczeniach w budynkach.
- Należy chronić urządzenie przed wilgocią.
- To urządzenie jest przeznaczone do użytku w regionach z klimatami umiarkowanymi i nie jest przystosowane do użytku w krajach z klimatami tropikalnymi.
- Używaj urządzenia wyłącznie w suchych wewnętrznych pomieszczeniach.
- Ochroniaj urządzenie przed wilgocią.
- Nie otwieraj obudowy urządzenia! RYZYKO PORAŻENIA PRĄDEM ELEKTRYCZNYM! Urządzenie powinno być naprawiane wyłącznie przez wykwalifikowanego specjalistę.

- Podłączaj urządzenie wyłącznie do odpowiednio zamontowanego i uziemionego gniazdka zasilania. Upewnij się, że zasilanie w sieci elektrycznej odpowiada danym technicznym na etykiecie urządzenia.
- Upewnij się, że kabel zasilania pozostaje suchy podczas użycia. Nie przygniataj ani nie uszkadzaj kabla zasilania.
- Ostrzeżenie – jednostka rozłączająca: Wtyczka powinna być zawsze łatwo dostępna podczas użytkowania urządzenia.
- Wtyczka używana jest jako jednostka rozłączająca od zasilania oraz powinna być zawsze łatwo dostępna.
- Uszkodzony kabel zasilania lub wtyczka, powinna być natychmiastowo wymieniona przez autoryzowane centrum serwisowe.
- W przypadku burzy oraz piorunów należy natychmiastowo odłączyć urządzenie od zasilania.
- Dzieci powinny być nadzorowane przez rodziców podczas użytkowania urządzenia.
- Czyść urządzenie wyłącznie za pomocą suchej szmatki.
- NIE** używaj **ŚRODKÓW CZYSZCZĄCYCH** oraz **ŚCIERNYCH SZMATEK**.
- Nie wystawiaj urządzenia na bezpośrednie działanie promieni słonecznych lub innych źródeł ciepła.
- W celu uniknięcia przegrzania się urządzenia umieszczaj je w miejscu o odpowiedniej wentylacji.
- Nie zakrywaj otworów wentylacyjnych urządzenia!
- Wentylacja nie powinna być blokowana poprzez zakrywanie wylotów wentylacyjnych np. gazetami, szmatkami lub zasłonami.
- Urządzenie nie powinno być wystawiane na działanie kapiącej lub bryzgującej wody. Upewnij się, że na urządzeniu nie znajdują się żadne przedmioty napełnione wodą, np. wazy.
- Urządzenie nie powinno być wystawiane na bezpośrednie działanie promieni słonecznych, wysokich lub niskich temperatur, wilgoci, wibracji oraz nie powinno być używane w miejscach zakurzonych.
- Nigdy nie wkładaj kabli, spinek lub podobnych przedmiotów do otworów wentylacyjnych lub innych otworów w urządzeniu.
- Umieść urządzenie w bezpiecznym miejscu, wolnym od wibracji.
- Nie stawiaj na urządzeniu żadnych źródeł ognia, np. świeczek.
- Umieść urządzenie najdalej jak to możliwe od komputerów oraz mikrofalówek; w innym przypadku odbiór stacji radiowych może zostać zakłócony.
- Nie otwieraj ani nie naprawiaj obudowy urządzenia. Jest to niebezpieczne oraz spowoduje utratę gwarancji. Naprawy urządzenia mogą być wykonane jedynie przez autoryzowane centrum naprawy/obsługę klienta.
- Urządzenie to jest wyposażone w „Laser Klasy 1”. Unikaj kontaktu z wiązką lasera, gdyż może to spowodować uraz wzroku.
- Używaj wyłącznie baterii niezawierających kadmu ani rtęci.
- Baterie nie powinny być wystawiane na bezpośrednie działanie wysokich temperatur, np. promieni słonecznych, ognia itp.
- Zużyte baterie są niebezpiecznymi odpadami oraz NIE powinny być utylizowane wraz z odpadami domowymi! Zwróć zużyte baterie do sprzedawcy lub oddaj je do punktu zbiórki zużytych baterii.
- Trzymaj baterie z dala od dzieci. Dzieci mogą niechcący połknąć baterie. Jeżeli baterie zostały połknięte, należy natychmiastowo skontaktować się z lekarzem.
- Regularnie sprawdzaj baterie, aby uniknąć ich wycieku.



## ROZMIESZCZENIE REGULATORÓW



1	Głośnik	4	Pokrętko Włączanie /wyłączanie/głośność	7	Antena teleskopowa
2	Skala częstotliwości	5	Wejście na słuchawki	8	Bateria
3	Regulator częstotliwości	6	Przełącznik AM/FM	9	Gniazdo zasilania AC

## ŹRÓDŁA ZASILANIA

### Zasilanie akumulatorem

Do komory na baterie włóż 2 sztuki baterii typu UM1 1,5 V. Upewnij się, że baterie są włożone prawidłowo, by uniknąć uszkodzenia urządzenia. Jeśli urządzenie nie będzie używane przez długi czas, zawsze wyjmuj baterie, ponieważ pozostawienie ich spowoduje wyciek, co uszkodzi radio.

Uwagi:

- Używaj baterii tego samego rodzaju. Nigdy nie używaj razem różnych rodzajów baterii.
- Aby urządzenie było zasilane na baterie, odłącz od niego przewód zasilający AC.

### Zasilanie AC

- Podłącz przewód zasilający do odpowiednio zainstalowanego gniazda ściennego 230 V i podłącz drugi koniec do gniazda AC z tyłu urządzenia.

## Włącznik/Wyłącznik zasilania

- Ostrożnie przekręć pokrętko „**WŁ./WYŁ./VOLUME**” w kierunku zgodnym ze wskazówkami zegara, by włączyć radio. Rozlegnie się kliknięcie, a radio się włączy.
- Przekręć pokrętko „**WŁ./WYŁ./VOLUME**” w kierunku przeciwnym do wskazówek zegara, by wyłączyć radio. Rozlegnie się kliknięcie, a radio się wyłączy.

## RADIO AM / FM

Można przełączać między pasmami AM i FM, używając przełącznika „**AM/FM**” po prawej stronie.

1. Włącz urządzenie, rozciągając antenę teleskopową, by uzyskać dobry odbiór.
2. Dostosuj częstotliwość radiową na żądaną stację, używając pokrętła „**TUNING**” i „**SKALI CZĘSTOTLIWOŚCI**”.
3. Dostosuj głośność, obracając pokrętło „**VOLUME**” na żądany poziom.

**Uwagi:** Antena nie obraca się 360 stopni.

Jeśli z radia słychać zakłócenia lub gdy chcesz uzyskać czysty dźwięk, spróbuj dostosować antenę lub przesunąć radio obok okna, gdzie odbiór może być lepszy.

## SŁUCHAWKI

Podłącz 3,5-mm słuchawki do tego urządzenia. Użyj regulatora głośności, by dostosować poziom dźwięku gniazda „SŁUCHAWKI”.

## DANE TECHNICZNE

Zasilanie	: AC 230 V, 50 Hz
Zasilanie akumulatorem	: DC 2 szt. 1,5 V, UM1 / rozmiar D (nie dołączone do zestawu)
Zakres częstotliwości FM	: 87,5 – 108 MHz
Zakres częstotliwości AM	: 522 – 1710 kHz
Wejście na słuchawki	: Gniazdo słuchawek 3,5 mm

## IMPORTER

Wörlein GmbH	Tel.:	+49 9103 71 67 - 0
Gewerbestr. 12	Faks.:	+49 9103 71 67 12
D 90556 Cadolzburg	Email:	service@soundmaster.de
Niemcy	Witryna internetowa:	www.soundmaster.de

Najnowszą instrukcję obsługi można pobrać z witryny [www.soundmaster.de](http://www.soundmaster.de).

Zmiany techniczne i błędy w druku zastrzeżone.

Prawa autorskie: Woerlein GmbH, 90556 Cadolzburg, [www.soundmaster.de](http://www.soundmaster.de)

Powielanie tylko za zgodą Woerlein GmbH





Würlein GmbH  
Gewerbestraße 12  
D 90556 Cadolzburg, Germany

Tel: +49 9103 71 67 0  
Fax: +49 9103 71 67 12  
E-Mail: [info@soundmaster.de](mailto:info@soundmaster.de)  
Internet: [www.soundmaster.de](http://www.soundmaster.de)

Hiermit bestätigt Würlein GmbH, dass sich dieses Gerät in Übereinstimmung mit den grundlegenden Anforderungen und den übrigen einschlägigen Bestimmungen der Richtlinie 2014/53/EU befindet.

Eine Kopie der Konformitätserklärung kann unter obenstehender Adresse bezogen werden.

Hereby, Würlein GmbH declares that this device is in compliance with the essential requirements and other relevant provisions of Directive 2014/53/EU. A copy of the declaration of conformity can be obtained from the above address.

Par la présente, Würlein GmbH déclare que cet appareil est conforme aux exigences principales et autres clauses applicables de la Directive 2014/53/EU. Une copie de la déclaration de conformité peut être obtenue à l'adresse ci-dessus.

Würlein GmbH verklaart hierbij dat dit apparaat in overeenkomst is met de essentiële vereisten en andere relevante bepalingen van de Richtlijn 2014/53/EU. Een kopie van de conformiteitsverklaring kunt u verkrijgen op het hierboven vermelde adres.

Con la presente, Würlein GmbH dichiara che questo dispositivo è conforme ai requisiti essenziali e altre disposizioni contenute nella Direttiva 2014/53/EU. Una copia della dichiarazione di conformità può essere richiesta all'indirizzo sopra indicato.

Härmed Würlein GmbH deklarerar att denna enhet är i överensstämmelse med de grundläggande kraven och andra relevanta bestämmelser i direktiv 2014/53/EU. En kopia av försäkran om överensstämmelse kan erhållas från ovanstående adress.

Herved Würlein GmbH erklærer, at denne enhed er i overensstemmelse med de væsentlige krav og øvrige relevante krav i direktiv 2014/53/EU. En kopi af overensstemmelseserklæringen kan hentes fra ovennævnte adresse.

Tímto Würlein GmbH prohlašuje, že toto zařízení je ve shodě se základními požadavky a dalšími příslušnými ustanoveními směrnice 2014/53/EU. Kopii prohlášení o shodě lze získat na výše uvedené adrese.

Por este meio, Würlein GmbH declara que este dispositivo está em conformidade com os requisitos essenciais e outras disposições da Directiva 2014/53/EU. Uma cópia da declaração de conformidade pode ser obtida no endereço acima.

Würlein GmbH confirma que este dispositivo cumple con los requisitos esenciales y otras disposiciones relevantes de la Directiva 2014/53/EU. Se puede obtener una copia de la declaración de conformidad en la dirección anterior.

Würlein GmbH týmto potvrdzuje, že toto zariadenie je v súlade so základnými požiadavkami a ďalšími príslušnými ustanoveniami smernice 2014/53/EU. Kópiu vyhlásenia o zhode je možné získať na uvedenej adrese.

Würlein GmbH potrjuje, da je ta naprava v skladu z bistvenimi zahtevami in drugimi ustreznimi določbami Direktive 2014/53/EU. Kopijo izjave o skladnosti je mogoče dobiti na zgornjem naslovu.

Würlein GmbH confirmă prin prezenta că acest dispozitiv respectă cerințele esențiale și alte prevederi relevante ale Directivei 2014/53/EU. O copie a declarației de conformitate poate fi obținută de la adresa de mai sus.

Würlein GmbH patvirtina, kad šis prietaisas atitinka esminius reikalavimus ir kitas atitinkamas Direktyvos 2014/53/EU nuostatas. Atitikties deklaracijos kopiją galima gauti iš pirmiau nurodyto adreso.

A Würlein GmbH megerősíti, hogy ez az eszköz megfelel a 2014/53/EU irányelv alapvető követelményeinek és egyéb vonatkozó rendelkezéseinek. A megfelelőségi nyilatkozat egy példányát a fenti címről szerezheti be.

Würlein GmbH potvürzhdava, che tova ustrojstvo e v sūotvet-stvie sūs sūstestvenite iziskvaniya i drugi prilozhimi razporedbi na Direktiva 2014/53 EUS. Kopie ot deklaratsiyata za sūotvet-stvie mozhe da būde polucheno ot goreposocheniya adres.

Würlein GmbH kinnitab käesolevaga, et see seade vastab direktiivi 2014/53/EU olulistele nõuetele ja muudele asjakohastele sätetele. Vastavusdeklaratsiooni koopiat saab eespool nimetatud aadressilt.

Würlein GmbH vahvistaa, että tämä laite on direktiivin 2014/53/EU olennaisten vaatimusten ja muiden asiaa koskevien säännösten mukainen. Kopio vaatimustenmukaisuusvakuutuksesta on saatavissa edellä mainitusta osoitteesta.

Ar šo Würlein GmbH apstiprina, ka šī ierīce atbilst Direktīvas 2014/53/EU būtiskajām prasībām un citiem attiecīgajiem noteikumiem. Atbilstības deklarācijas kopiju var iegūt, izmantojot iepriekš minēto adresi.

Würlein GmbH bekrefter herved at denne enheten er i samsvar med de vesentlige kravene og andre relevante bestemmelser i direktiv 2014/53/EU. En kopi av samsvarserklæringen kan fås fra adressen ovenfor.

Würlein GmbH niniejszym potwierdza, że to urządzenie jest zgodne z zasadniczymi wymaganiami i innymi stosownymi postanowieniami dyrektywy 2014/53/EU. Kopię deklaracji zgodności można uzyskać pod powyższym adresem.