



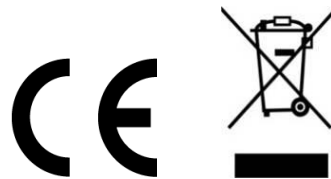
DEUTSCH
ENGLISH
FRANÇAIS
NEDERLANDS
DANSK

ITALIANO
SVENSKA
PORTUGUÊS
ČEŠTINA
SLOVAK

Hersteller

Wörlein GmbH
Gewerbestr. 12
D 90556 Cadolzburg
GERMANY

Tel.: +49 9103/71670
Fax.: +49 9103/716712
Email: info@soundmaster.de
Web: www.soundmaster.de



HINWEIS ZUM UMWELTSCHUTZ



Das Symbol mit der durchgestrichenen Mülltonne bedeutet, dass Elektro- und Elektronikgeräte nicht zusammen mit dem Hausmüll entsorgt werden dürfen. Verbraucher sind gesetzlich dazu verpflichtet, Elektro- und Elektronikgeräte am Ende der Lebensdauer einer vom unsortierten Siedlungsabfall getrennten Erfassung zuzuführen. Auf diese Weise wird eine umwelt- und ressourcenschonende Verwertung sichergestellt.

Elektro- und Elektronikgerätebesitzer aus privaten Haushalten können diese bei den Sammelstellen der öffentlich-rechtlichen Entsorgungsträger oder bei den Herstellern bzw. Vertreibern im Sinne des ElektroG eingerichteten Sammelstellen abgeben. Die Abgabe von Altgeräten ist unentgeltlich.

Entfernen Sie vor Abgabe, wenn möglich, Batterien, Akkus, Lampen und löschen Sie personenbezogene Daten..



Verbrauchte Batterien sind Sonderabfall und gehören **NICHT** in den Hausmüll! Als Verbraucher sind Sie gesetzlich verpflichtet alle Batterien und Akkus egal ob Schadstoffe *) enthalten oder nicht zur umweltschonenden Entsorgung und zur Wiedergewinnung von Rohstoffen zurückzugeben.

*) gekennzeichnet mit Cd = Cadmium, Hg =Quecksilber, Pb = Blei

Sie können alle Batterien oder Akkus bei den öffentlichen Sammelstellen in Ihrer Gemeinde oder dort unentgeltlich abgeben wo Batterien und Akkus der betreffenden Art verkauft werden. Um die Umwelt zu schonen Verwenden Sie, wenn möglich Akkus anstelle von Einwegbatterien.

Unsachgemäße Entsorgung von Batterien/Akkus belastet die Umwelt und setzt für Menschen, Tiere, und Pflanzen schädigende Stoffe frei.

Batterien und Akkus bitte nur in entladem Zustand abgeben.

Kleben Sie bei lithiumhaltigen Batterien und Akkus die Kontakte ab, um Kurzschlüsse und deren mögl. Folgen (Feuer/Explosion) zu vermeiden.

- Verwenden Sie nur Batterien, die frei von Quecksilber & Cadmium sind.
- Batterien dürfen nicht in die Hände von Kindern gelangen. Kinder können Batterien verschlucken. Wurde eine Batterie verschluckt, muss sofort medizinische Hilfe in Anspruch genommen werden.
- Überprüfen Sie regelmäßig die Batterien um ein Auslaufen der Batterie zu vermeiden.
- Batterien dürfen keiner Hitze (z. B. Sonnenbestrahlung), Feuer ausgesetzt werden.
- ACHTUNG: Explosionsgefahr bei falscher Batteriehandhabung. Nur durch denselben oder baugleichen Batterietyp ersetzen.

| | | |
|---------------------------------------------------------------------------------------------------------------------------------------------------------------------------------------------------------------------------------------------|----------------------------------------------------------------------|--|
| | WARNUNG Gefahr elektrischer Schläge Gerät nicht öffnen! | |
| Zur Vermeidung von Stromschlägen darf dieses Gerät nicht geöffnet werden. Es enthält keine Bauteile, die vom Benutzer gewartet oder repariert werden können, Wartungs- und Reparaturarbeiten dürfen nur von Fachpersonal ausgeführt werden. | | |



Dieses Symbol zeigt an, dass im Inneren des Gerätes gefährliche Spannungen vorhanden sind, und einen Stromschlag verursachen können.



Dieses Symbol weist auf wichtige Bedienungs- und Wartungsanweisungen bezüglich des Geräts hin.

| | |
|--|-------------------------------------------------------------------------------------------------|
| | Ständige Benutzung des Kopfhörers bei hoher Lautstärke kann zu Gehörschädigungen führen. |
|--|-------------------------------------------------------------------------------------------------|

| | |
|--|----------------------------------------------------------------------------------------------------------------------------------------------------------------------------|
| | VORSICHT – UNSICHTBARE LASERSTRAHLUNG TRITT AUS, WENN DER DECKEL GEÖFFNET, UND DIE SICHERHEITVERRIEGLUNG NIEDERGEDRÜCKT WIRD. SETZEN SIE SICH NICHT DEM STRAHL AUS. |
|--|----------------------------------------------------------------------------------------------------------------------------------------------------------------------------|

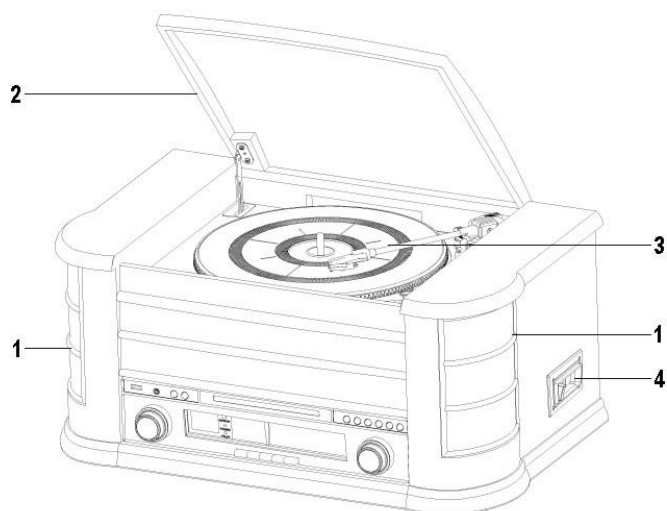
- Das Gerät verfügt über einen „Klasse 1 Laser“. Setzen Sie sich nicht dem Laserstrahl aus, dies kann zu Augenverletzungen führen.
- Treten wegen einer elektrostatischen Entladung oder kurzzeitigen Netzüberspannung Fehlfunktionen auf, setzen Sie das Gerät zurück. Ziehen Sie hierfür den Netzstecker bzw. Netzadapter und schließen ihn nach einigen Sekunden wieder an.

- Das Gerät ausnahmslos nur in trockenen Innenräumen betreiben und niemals mit Feuchtigkeit in Verbindung bringen.
- Schützen Sie das Gerät vor tropfenden oder spritzenden Flüssigkeiten, und stellen Sie keine mit Flüssigkeit gefüllten Gefäße (z. B. Vasen) auf das Gerät.
- Betreiben Sie das Gerät nur in einem gemäßigten Klima.
- Schließen Sie das Gerät nur an eine vorschriftsmäßig installierte und geerdete Netzsteckdose an. Die Netzspannung muss mit den Angaben auf dem Typenschild des Gerätes übereinstimmen.
- Achten Sie darauf, dass im Betrieb das Netzkabel niemals nass oder feucht wird. Das Netzkabel darf nicht eingeklemmt oder anderweitig beschädigt werden.
- Der Netzstecker dient als Trennvorrichtung und muss ohne Schwierigkeiten benutzbar sein.
- Achten Sie beim Verlegen des Netzkabels darauf, dass es beim Betrieb des Gerätes nicht zu einer Stolperfalle werden kann.
- Lassen Sie beschädigte Netzstecker oder Netzkabel sofort von dem Kundenservice austauschen.
- Prüfen Sie das Gerät, das Netzkabel sowie den Netzstecker regelmäßig auf sichtbare Beschädigungen. Verwenden Sie das Gerät auf keinen Fall, wenn Sie Beschädigungen festgestellt haben.
- Benutzen Sie das Gerät nicht, wenn es Beschädigungen aufweist, wenn es heruntergefallen ist oder nicht einwandfrei funktioniert.
- Sie dürfen das Gehäuse nicht öffnen oder reparieren. In diesem Falle ist die Sicherheit nicht gegeben und die Garantie erlischt. Reparaturen bzw. wechseln der fest eingebauten Akkus sind ausschließlich durch einen Service-/ Kundencenter oder Fachbetrieb auszuführen.
- Ziehen Sie bei Gewitter oder einer längeren Abwesenheit (z.B. Urlaub) den Netzstecker und entnehmen Sie ggf. die Batterien.
- Kinder sollten das Gerät nur unter Aufsicht Erwachsener betreiben.
- Lassen Sie das Gerät während des Gebrauchs nicht unbeaufsichtigt.
- Das Gerät ausnahmslos nur mit einem trockenen Abstaubtuch reinigen.
- KEINE REINIGUNGSMITTEL oder TÜCHER mit GROBEN Material verwenden!!!
- Das Gerät keiner Sonnenbestrahlung oder anderen Hitzequellen aussetzen.
- Stellen Sie das Gerät so auf, dass kein Hitzestau entstehen kann, also frei und gut belüftet.
- Achten Sie darauf, dass an den Seiten ein Mindestabstand von 10 cm besteht, um eine ausreichende Luftzirkulation zu gewährleisten.
- Decken Sie niemals die Belüftungsöffnungen zu!!!
- Offene Brandquellen, wie z.B. brennende Kerzen, dürfen nicht auf das Gerät gestellt werden.
- Das Gerät an einem sicheren, erschütterungsfreien Platz aufstellen.
- Benutzen Sie das Gerät nicht, wenn es Beschädigungen aufweist, wenn es heruntergefallen ist oder nicht einwandfrei funktioniert.
- Gerät möglichst weit entfernt von Computern und Mikrowellengeräten platzieren, da es sonst evtl. zu Empfangsstörungen im Radiobetrieb kommen kann.

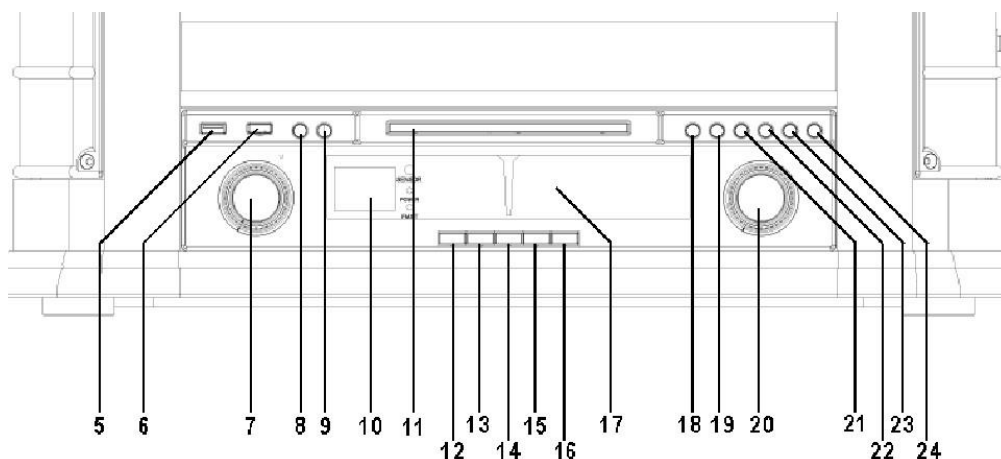
BEDIENELEMENTE

GESAMTANSICHT

- 1 Lautsprecher
- 2 Abdeckhaube
- 3 Plattenspieler
- 4 Kassettenspieler

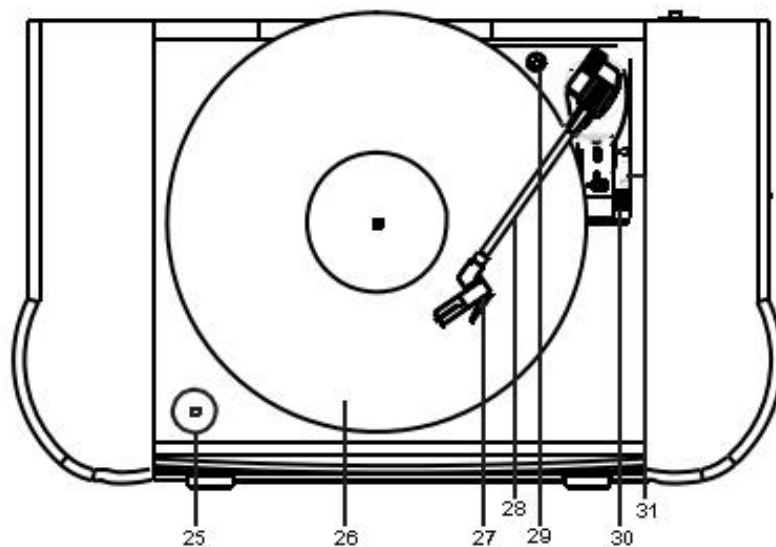


DETAILLIERTE VORDERANSICHT



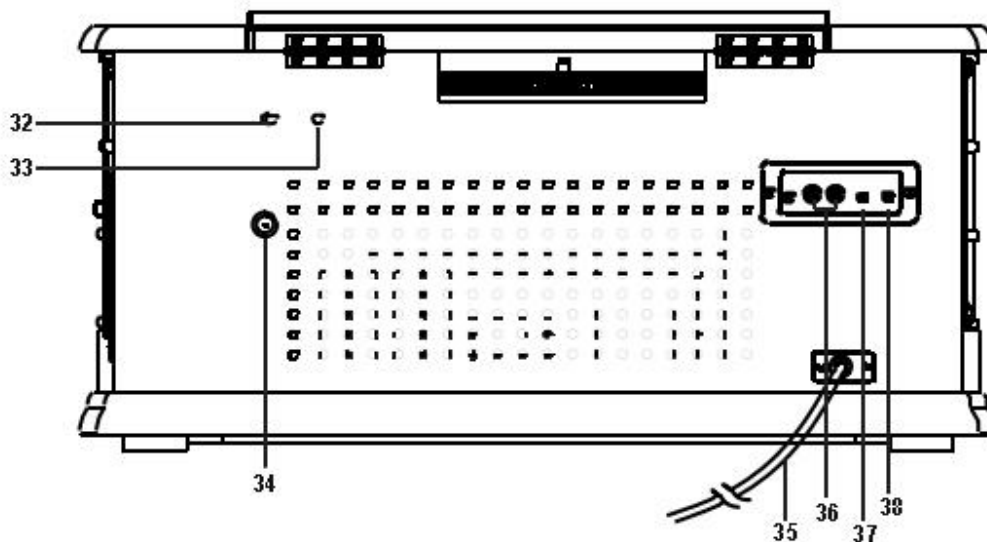
- | | | |
|----|-------------------|--------------------------------------------------|
| 5 | USB | Anschlussbuchse für USB-Wiedergabe und Aufnahme |
| 6 | POWER | Schaltet Gerät Ein und Aus |
| 7 | VOLUME | Drehen um Lautstärke zu erhöhen bzw. verringern. |
| 8 | RECORD | Startet USB - Aufnahme |
| 9 | FUNCTION | Wählt die Betriebsmodi |
| 10 | LCD Anzeige | Anzeige für CD und USB |
| 11 | CD-Fach | Schublade um CD einzulegen |
| 12 | USB | Direktanwahl Betriebsmode USB |
| 13 | FM/ST./MO | Mono Stereo Umschaltung |
| 14 | CD | Direktanwahl Betriebsmode CD |
| 15 | TAPE | Direktanwahl Betriebsmode Kassette |
| 16 | PHONO | Direktanwahl Betriebsmode Plattenspieler |
| 17 | FM/AM Skala | Anzeige der Senderwahl |
| 18 | PLAY/PAUSE | CD/USB/BT Wiedergabe/Pause |
| 19 | STOP | Stoppt CD/USB Wiedergabe |
| 20 | TUNING | UKW / MW Senderwahl |
| 21 | DN/F.R | Titelsprung vorwärts |
| 22 | UP/F.F | Titelsprung rückwärts |
| 23 | PLAY.MODE | Wählt CD/USB Abspielfunktionen |
| 24 | OP/CL | Öffnet / Schließt das CD Fach |

DRAUFSICHT



- | | | |
|----------------------|--------------------------------|-------------------------|
| 25 Single Adapter | 28 Tonarm | 30 Tonarm Lift |
| 26 Plattenteller | 29 Transportsicherungsschraube | 31 Geschwindigkeitswahl |
| 27 Tonabnehmersystem | | |

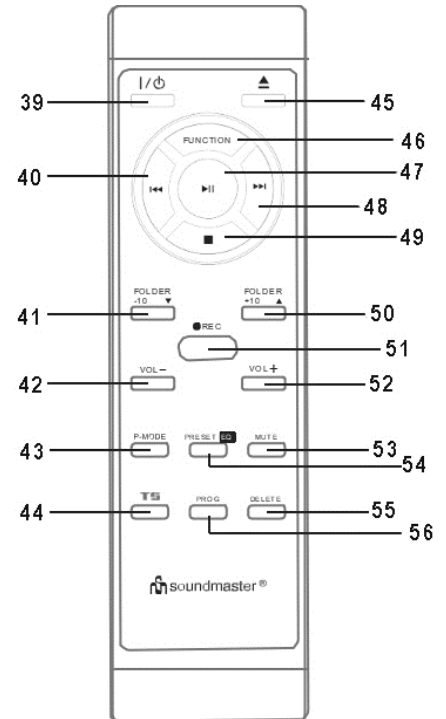
RÜCKANSICHT



- | |
|----------------------------------------------|
| 32 Öffnung für Justage der Tonarmrückführung |
| 33 Hilfsöffnung zum Beleuchten |
| 34 UKW-Antennenbuchse |
| 35 Netzkabel |
| 36 Line OUT Buchsen |
| 37 AUX IN Buchse |
| 38 Kopfhörerbuchse |

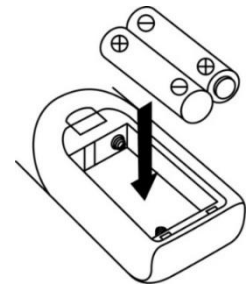
FERNBEDIENUNG

| | | |
|----|---------------------|----------------------------------|
| 39 | I/⏻ | Gerät Aus/-Einschalten |
| 40 | ⏮ | Titelsprung Rückwärts |
| 41 | FOLDER / -10 | Album bzw. 10 Titel zurück |
| 42 | VOL - | Lautstärke verringern |
| 43 | P-Mode | CD/USB Abspielmodus einstellen |
| 44 | TS | Titeltrennung bei Aufnahme |
| 45 | ▲ | Öffnet / schließt CD Fach |
| 46 | FUNCTION | Wählt Betriebsmodi |
| 47 | ▶ | CD /USB Wiedergabe/ Pause |
| 48 | ▶▶ | Titelsprung Vorwärts |
| 49 | ■ | CD/USB Stop |
| 50 | FOLDER / +10 | Album bzw. 10 Titel vorwärts |
| 51 | ● REC | Aufnahme auf USB |
| 52 | VOL + | Lautstärke erhöhen |
| 53 | MUTE | Lautsprecher stummschalten |
| 54 | PRESET / EQ | Wählt Klangeinstellungen |
| 55 | DELETE | Löscht Titel vom USB |
| 56 | PROG | CD/USB Abspielprogramm erstellen |



INSTALLATION

1. Das Batteriefach ist an der Rückseite der Fernbedienung.
2. Entfernen Sie den Batteriefachdeckel, indem Sie die Lasche eindrücken und den Deckel herausheben.
3. Legen Sie zwei (2) AAA-Batterien (nicht im Lieferumfang enthalten) in das Batteriefach und achten Sie auf die richtige Polarität.
4. Schließen Sie das Batteriefach.



INBETRIEBNAHME

LIEFERUMFANG

- Hauptgerät
- Bedienungsanleitung
- Antenne
- Fernbedienung

STROMVERSORGUNG

- Versichern Sie sich, dass die Spannung dieselbe ist, wie auf der Rückseite des Geräts angegeben.
- Verbinden Sie das Stromkabel mit einer vorschrittlich installierten Steckdose.

Automatische Standby-Schaltung

Das Gerät schaltet sich nach ca. 20 Minuten, wenn kein Audiosignal vorhanden ist oder wenn es sich in Standby befindet, automatisch komplett aus.

Um das Gerät wieder einzuschalten, drücken Sie die „Power EIN/AUS“-Taste am Gerät.

GRUNDBEDIENUNG

GERÄT EIN-/ AUSSCHALTEN

Drücken Sie die **“POWER”** Taste um das Gerät Ein-/ Auszuschalten.

QUELLE AUSWÄHLEN

Drücken Sie im eingeschalteten Zustand, wiederholt die **“FUNCTION”** Taste am Gerät oder der Fernbedienung oder drücken Sie die Funktionstasten unterhalb der FM/AM Skala um zwischen den Quellen zu wechseln.

LAUTSTÄRKE ANPASSEN

Drehen Sie den **“VOLUME”** Knopf um die Lautstärke zu verringern oder zu erhöhen.

STUMM

Drücken Sie im eingeschalteten Zustand die **“MUTE”** Taste auf der Fernbedienung um den Ton auszuschalten bzw. Stumm zu schalten.

Drücken Sie die **“MUTE”** Taste erneut oder die **“VOL –“** oder **“VOL +“** Taste um den Ton wieder einzuschalten.

RADIO

Drücken Sie die **“FM”** Taste oder die **“FUNCTION”** Taste wiederholt um zu FM/AM zu wechseln.

SENDER EINSTELLEN

1. Drehen Sie die **“TUNING”** Taste um die gewünschte Senderfrequenz einzustellen.
2. Passen Sie die Lautstärke mit dem **“VOLUME”** Knopf an.

FM-STEREO EMPFANG

- Sobald ein Sender im Stereo Format empfangen wird, leuchtet die „FM-Stereo“ LED auf.

BLUETOOTH®

Hinweis: Dieses Gerät verfügt lediglich über einen Bluetooth Empfänger, Sie können keine Wiedergabe Geräte wie z.B. Bluetooth Kopfhörer/ Lautsprecher oder ähnliches damit verbinden.

Vergewissern Sie sich das zwischen dem Gerät und dem verbundenen Bluetooth-Audio Gerät ein maximaler Abstand von 10 Metern befindet, außerhalb dieser Reichweite kann es zu starken Verbindungsschwierigkeiten kommen.

Verschiedene Umgebungen können Einfluss auf die Empfangsreichweite haben.

1. Drücken Sie wiederholt die **“FUNCTION”** um Bluetooth auszuwählen ("bt" wird im Display angezeigt).
2. Schalten Sie Bluetooth an ihrem externen Gerät ein und wählen Sie **“NR560”** um die beiden Geräte zu verbinden.
3. Drücken Sie die **“PLAY/PAUSE ►||”** Taste um die Wiedergabe zu starten oder zu unterbrechen.
4. Drücken Sie die **“DN/F.R ◀◀”** oder **“UP/F.F ▶▶”** Taste um zum vorherigen oder nächsten Titel zu wechseln.

USB

Dieses Gerät unterstützt nur USB-Speichersticks mit einer maximalen Speicherkapazität von 16 GB und im FAT32 Format.

1. Verbinden Sie Ihren USB-Stick mit der USB Buchse auf der Vorderseite des Geräts.
2. Drücken Sie die **"FUNCTION"** Taste wiederholt, oder drücken Sie die **"USB"** Funktionstaste am Gerät um in den USB-Modus zu wechseln
3. Drücken Sie die **"PLAY/PAUSE ▶||"** Taste um die Wiedergabe zu starten oder zu unterbrechen.
4. Drücken Sie die **"DN/F.R ◀◀"** oder **"UP/F.F ▶▶"** Taste um den vorherigen oder nächsten Titel abzuspielen.
5. Drücken Sie die **"STOP ■"** Taste um die Wiedergabe zu stoppen

Die Abspielfunktionen sind dieselben wie im CD-Modus.

AUX IN

1. Verbinden Sie Ihr AUX-Kabel mit der AUX-IN Buchse auf der Rückseite des Geräts (nicht im Lieferumfang)
2. Drücken Sie die **"FUNCTION"** Taste wiederholt um den AUX Modus zu wählen.
3. Starten Sie die Wiedergabe auf Ihrem externen Gerät und regeln Sie die Lautstärke über den **„VOLUME“** Knopf am Gerät.

LINE OUT

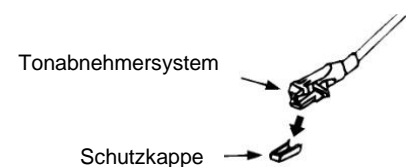
Sie können dieses Gerät mit Ihrem HiFi System verbinden indem Sie ein RCA Kabel (nicht im Lieferumfang) mit den Line Out Buchsen und Ihrer HiFi Anlage verbinden.

PLATTENSPIELER

ACHTUNG: Schrauben sie vor Inbetriebnahme die Transportsicherungsschraube vollständig ein!

Drücken Sie die **"FUNCTION"** Taste wiederholt oder drücken Sie die **"PHONO"** Funktionstaste am Gerät. "PHO" wird im Display angezeigt

- Entfernen Sie die Nadelabdeckung.
- Achten Sie darauf, dass der Tonarm frei beweglich ist und die weiße Schutzkappe entfernt ist



1. Stellen Sie mithilfe der Geschwindigkeitseinstellung die korrekte Geschwindigkeit in Abhängigkeit zu Ihrer verwendeten Platte ein.
2. Legen Sie die Platte auf den Plattenteller (verwenden Sie den Single Adapter falls notwendig).
3. Legen Sie den Tonarmhebel in die obere Position.
4. Heben Sie den Tonarm von der Tonarmstütze bewegen Sie den Arm langsam auf die Abspielfläche. Der Plattenteller beginnt sich zu drehen, Positionieren Sie den Tonarm über die gewünschte Position des Datensatzes
5. Legen Sie den Tonarmhebel in die untere Position. Der Tonarm senkt sich langsam ab und die Wiedergabe beginnt.
6. Der Tonarm bewegt sich automatisch wieder in die Halterung zurück sobald er am Ende der Platte angelangt ist.
7. Um manuell die Wiedergabe zu beenden, heben Sie den Tonarm an und legen Sie ihn zurück in die Tonarm Halterung.

Hinweis :

- Aufgrund des Transports besteht die Möglichkeit, dass die automatische Plattenspielerabschaltung beim ersten Inbetriebnehmen beeinflusst wurde. Dies bedeutet das der Plattenspielerarm beim ersten Betrieb zu Beginn automatisch zurück auf die Tonarmhalter fährt. Dies ist kein Fehler!
- - Aufgrund der Unterschiedlichen Länge der Vinylplatten besteht die Möglichkeit, dass der Tonarm nicht automatisch zurück fährt auf die Tonarmhalterung. Bitte Justieren Sie ihren Plattenspieler wie unten beschrieben nach.

Wichtig:

Um sicherzustellen, dass der Plattenspieler alle verschiedenen Vinylplatten abspielen kann, befindet sich auf der Rückseite des Geräts ein Loch mit der Aufschrift "NO OPEN" (33), um die Schraube im inneren des Drehtellers einstellen / Nachjustieren zu können.

Wenn die Vinylplatte zu früh abschaltet, nehmen Sie einen Schraubendreher, und drehen Sie die Schraube in dem besagten Loch im Uhrzeigersinn ca. 45°.

Wiederholen Sie diesen Schritt bis die Platte nicht mehr zu Früh abschaltet.

Wenn die Vinylplatte zu spät abschaltet, nehmen Sie einen Schraubendreher, und drehen Sie die Schraube gegen den Uhrzeigersinn ca. 45°.

KASSETTE

Allgemeine Bedienung

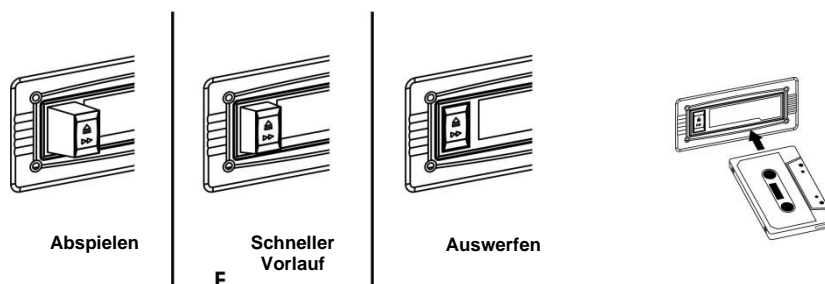
Drücken Sie die "TAPE" Taste um in den Kassetten Modus zu gelangen.

Kassettenwiedergabe: Das Gerät beginnt automatisch mit der Wiedergabe sobald Sie die Kassette eingelegt haben.

Stop und Auswerfen: Drücken Sie die "TAPE FORWARD/EJECT" Taste komplett nach innen, die Kassette wird ausgeworfen. Die "TAPE FORWARD/EJECT" Taste bleibt in der Position stehen.

Schneller Vorlauf: Drücken Sie während der Wiedergabe die "TAPE FORWARD/EJECT" halb nach innen, die Kassette spult nun schnell vorwärts.

Tippen Sie die "TAPE FORWARD/EJECT" Taste nochmals leicht an, die Kassette wird normal wiedergegeben. Die "TAPE FORWARD/EJECT" Taste kehrt zur höchsten Position zurück.



Hinweis

Achten Sie darauf, dass die Richtung der Kassette korrekt ist bei einlegen.

Es ist Normal, wenn beim Schnellen Vorlauf Geräusche aus dem Laufwerk zu hören sind.

Wir empfehlen ihnen die Kassette nach dem Hören aus dem Gerät zu nehmen, lassen Sie die Kassette nicht im Gerät, wenn das Gerät sich nicht im Kassettenbetrieb befindet.

CD

ABSPIELEN EINER COMPACT DISC

1. Drücken Sie die **“FUNCTION”** Taste wiederholt oder drücken Sie die **“CD”** Funktionstaste um in den **“CD”** Modus zu gelangen.
2. Drücken Sie **“OP/CL ▲”** um das CD-Fach zu öffnen.
3. Legen Sie eine CD mit der bedruckten Seite ach oben ein und schließen Sie das CD-Fach wieder mit der **„OP/CL ▲“** Taste.
4. Das Gerät durchsucht die CD nach allen Titeln und beginnt im Anschluss automatisch den ersten Titel abzuspielen.
5. Stellen Sie die gewünschte Lautstärke mit der **“VOLUME”** Knopf ein.

➤ **PLAY/PAUSE**

Drücken Sie die **“PLAY/PAUSE ▶||”** Taste einmal um die Wiedergabe zu unterbrechen, es wird die aktuell abgespielte Zeit angezeigt. Drücken Sie die **“PLAY/PAUSE ▶||”** Taste erneut um die Wiedergabe fortzusetzen.

➤ **STOP**

Drücken Sie **“STOP ■”** und das Gerät stoppt die Wiedergabe und kehrt zum ersten Titel zurück.

➤ **Titelsprung**

1. Drücken Sie die **“UP/F:F ▶|”** um einen Titel nach vorne zu springen.
2. Drücken Sie die **“DN/F.R ◀|”** Taste um einen Titel zurück zu springen..

➤ **BEI EINER MP3 DISC**

1. Drücken Sie die **“FOLD + 10”** oder **“FOLD -10“** Taste um 10 Titel vor- oder zurück zuspringen.
2. Drücken und halten Sie die **“FOLD + 10”** oder **„FOLD -10“** Taste auf der Fernbedienung um den nächsten oder vorherigen Ordner zu wählen
3. Drücken Sie **“UP/F.F”** oder **“DN/F.R”** um zum vorherigen oder nächsten Titel zu springen.
4. Wenn Sie den gewünschten Titel ausgewählt haben, drücken sie die **„PLAY/PAUSE ▶||“** Taste um die Wiedergabe zu starten.

WIEDERHOL FUNKTION

Sie können einzelne Titel oder ganze Ordner Wiederholen.

➤ **WIEDERHOL/ZUFALLS MODUS**

Drücken Sie die **“PLAY MODE ⏮”** Taste vor oder während der Wiedergabe, ein einzelner Titel, ein Ordner (nur MP3) oder alle Titel können in folgenden verschiedenen Modis abgespielt werden:

ZUFALLSWIEDERGABE

Sie können alle Lieder in einer zufälligen Reihenfolge wiedergeben.

WIEDERHOLFUNKTION CD

(1) repeat 1 → (2) repeat all track → (3) random → (4) off mode

| Wiedergabe Modus | Zeichen im Bildschirm |
|-------------------|-----------------------|
| Titel wiederholen | REP |
| Alle wiederholen | ⏮REP |
| Zufall | RANDOM |
| Aus | ----- |

WIEDERHOLFUNKTION CD/MP3 UND USB

(1) repeat 1 → (2) repeat 1 folder → (3) repeat all track → (4) random → (5) off mode

| Wiedergabe Modus | Zeichen im Bildschirm |
|------------------------|-----------------------|
| Titel Wiederholen | REP |
| Ordner Wiederholen | REP ALBUM |
| Alle Titel Wiederholen | REP ↻ |
| Zufall | RANDOM |
| Aus | ----- |

WIEDERGABE PROGRAMMIEREN (MIT DER FERNBEDIENUNG)

Sie können bis zu 20 Titel programmieren und diese in beliebiger Reihenfolge abspielen. Bevor Sie beginnen muss das Gerät im Stopp-Modus sein:

1. Wechseln Sie in den CD/USB Modus & stoppen Sie die Wiedergabe.
2. Drücken Sie die **“PROG”** Taste, **“P01”** und **“PROG”** wird nun im Display angezeigt. Außerdem zeigt es die Programm-Nr. und Ziffern für Track-Nr. zu programmieren.
3. Wählen Sie den gewünschten Titel mit Hilfe der **„▶▶“** oder **„◀◀“** Taste.
4. Drücken Sie die **“PROG”** Taste um den gewählten Titel zu speichern.
5. Wiederholen Sie die Schritte 3 und 4 um weitere Titel für die Wiedergabe zu programmieren.
6. Sobald alle gewünschten Titel programmiert sind, drücken Sie die **“PLAY/PAUSE ▶|”** Taste um die programmierte Wiedergabe zu starten.
7. Um die programmierte Wiedergabe abzubrechen, drücken Sie die **“STOP ■”** Taste.

ENCODING AUF USB

Das Gerät kann Musik in das MP3-Format kodieren und auf Speichermedien mit USB-Anschluss aufnehmen. Das System erstellt einen Musikordnernamen.

A) CD encoding

1. Legen Sie eine CD mit der bedruckten Seite nach oben in das CD Fach & und dann schließen Sie das CD Fach
2. Drücken Sie die **“REC ●”** Taste, im Display wird **“rEC”** angezeigt.
3. Die CD beginnt abzuspielen und das Gerät startet die Aufnahme.
4. Das Gerät separiert automatisch jedes Lied.
5. Sobald das Gerät mit der Aufnahme fertig ist stoppt die Wiedergabe der CD.

I) Encoding mit programmierter Wiedergabe

1. Legen Sie eine CD mit der bedruckten Seite nach oben in das CD Fach & und dann schließen Sie das CD Fach
2. Programmieren Sie Ihre Wiedergabe, wie in „WIEDERGABE PROGRAMMIEREN (MIT DER FERNBEDIENUNG)“ beschrieben
3. Drücken Sie die **“REC ●”** Taste, im Display wird **“rEC”** angezeigt.
4. Die CD beginnt abzuspielen und das Gerät startet die Aufnahme.
5. Das Gerät separiert automatisch jedes Lied.
6. Sobald das Gerät mit der Aufnahme fertig ist stoppt die Wiedergabe der CD.

Hinweis:

- Die Aufnahmegeschwindigkeit beträgt 1:1 und ist abhängig von der Spielzeit der CD
- Das Aufnahmeformat ist auf MP3 voreingestellt – bit rate: 128 kbps, sampling rate: 44.1 khz
- Titelnamen werden nicht übernommen
- Um die Aufnahme zu unterbrechen, drücken Sie die **„STOP ■“** Taste

II) Kopieren von MP3 Dateien

Wenn Sie eine MP3-Disc anstelle einer CD-Disc einlegen, kopiert das System die Dateien auf den USB-Stick, wenn Sie die „**REC ●**“-Taste drücken. Die Betriebsverfahren sind die gleichen wie bei der oben beschriebenen CD-Codierung, und das System schaltet nur dann in den Kopiermodus, wenn eine MP3-Datei gelesen wird.

B) Phono/Cassette/BT encoding

- 1) Gehen Sie in den „Phono/Cassette/BT“ Modus und drücken Sie sofort die „**REC ●**“ Taste.
- 2) Das Gerät startet die Aufnahme, „USB“ blinkt im Display.
- 3) Starten Sie die Wiedergabe von der Quelle aus der Sie auf USB aufnehmen wollen.
- 4) Drücken Sie zum Beenden der Aufnahme die „**STOP ■**“ Taste und kehren Sie zurück zum „PHONO/CASSETTE/BT“ Modus.

C) Aux-in encoding

- 1) Verbinden Sie ein AUX Kabel mit dem Gerät von dem Sie Aufnahmen möchten
- 2) Wählen Sie mit der „**FUNCTION**“ Taste „AUX“ und drücken Sie sofort die „**REC ●**“ Taste.
- 3) Das Gerät startet die Aufnahme, „USB“ blinkt im Bildschirm
- 4) Starten Sie die Wiedergabe.
- 5) Drücken Sie zum Beenden der Aufnahme die „**STOP ■**“ Taste und kehren Sie zurück zum „AU“ Modus.

D) FM encoding

- 1) Wählen Sie mit der „**FUNCTION**“ Taste „FM/AM“ und drücken Sie sofort die „**REC ●**“ Taste.
- 2) Das Gerät startet die Aufnahme, „USB“ blinkt im Bildschirm
- 3) Starten Sie die Wiedergabe.
- 4) Drücken Sie zum Beenden der Aufnahme die „**STOP ■**“ Taste und kehren Sie zurück zum „FM/AM“ Modus.

E) Titel seperieren (TS) (manuell)

Sie können die Titel bei einer Aufnahme über Phono/Kassette/FM/AM auf USB separieren. Durch das drücken der „**TS**“ (Track Separation) Taste, erstellt das Gerät einen neuen Titel und nimmt danach weiter auf.

F) Titel löschen

Wählen Sie den USB Mode, wählen Sie den zu löschenden Titel mit der „**▶▶**“ oder „**◀◀**“ Taste aus, drücken Sie zweimal die „**DELETE**“ Taste um den Titel zu löschen.

USB entfernen

Um den USB-Stick zu entfernen, schalten Sie das Gerät mit den „EIN/AUS“ Schalter aus oder wechseln Sie in den CD oder FM Modus. Anschließend können Sie das USB-Gerät einfach aus der Buchse herausziehen.

Die aktuelle Version der Bedienungsanleitung kann unter www.soundmaster.de heruntergeladen werden

Technische Änderungen und Druckfehler vorbehalten.

Copyright von Woerlein GmbH, 90556 Cadolzburg, www.soundmaster.de

Vervielfältigung nur unter ausdrücklicher Genehmigung der Woerlein GmbH



ENVIRONMENTAL PROTECTION



Do not dispose of this product with the normal household waste at the end of its life cycle. Return it to a collection point for the recycling of electrical and electronic devices. This is indicated by the symbol on the product, user manual or packaging

The materials are recyclable according to their labeling. By reusing materials or other forms of recycling old devices and packaging, you are making an important contribution to protecting our environment. If necessary, remove batteries and personal data before disposal free of charge and ask your local authority about the responsible disposal point.

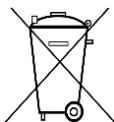
| | | |
|-------------------------------------------------------------------------------------------------------------------------------------------------------------------------------|----------------------------------------------------------|--|
| | WARNING Risk of electric shock Do not open! | |
| Caution: To reduce the risk of electric shock, do not remove the cover (or back). There are no user serviceable parts inside. Refer servicing to qualified service personnel. | | |



This symbol indicates the presence of dangerous voltage inside the enclosure, sufficient enough to cause electric shock.



This symbol indicates the presence of important operating and maintenance instructions for the device



Used batteries are hazardous waste and NOT to be disposed of with the household waste! As a consumer you are legally obligated to return all batteries for environmentally responsible recycling – no matter whether or not the batteries contain harmful substances*)

Return batteries free of charge to public collection points in your community or shops selling batteries of the respective kind.

Only return fully discharged batteries

*) marked Cd = cadmium, Hg = mercury, Pb = lead

- Only use mercury and cadmium-free batteries.
- Used batteries are hazardous waste and NOT to be disposed of with the household waste!!!
- Keep batteries away from children. Children might swallow batteries.
- Contact a physician immediately if a battery was swallowed.
- Check your batteries regularly to avoid battery leakage.
- Batteries shall not be exposed to excessive heat such as sunshine, fire or the like.
- CAUTION: Danger of explosion if battery is incorrectly replaced
- Replace only with the same or equivalent type

| | |
|--|---------------------------------------------------------------------------------------------------------------------------------------|
| | CAUTION - INVISIBLE LASER RADIATION WHEN OPENING THE COVER OR PRESSING THE SAFETY INTERLOCK. AVOID EXPOSURE TO THE LASER BEAM. |
|--|---------------------------------------------------------------------------------------------------------------------------------------|

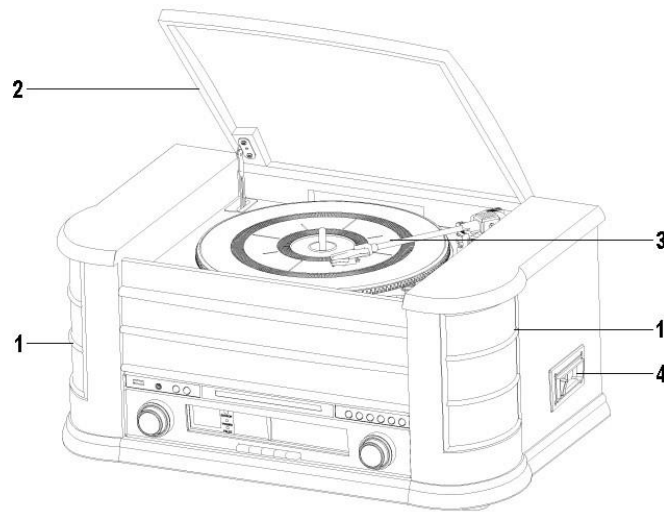
| | |
|--|-------------------------------------------------------------------------------------------------|
| | To prevent possible hearing damage, do not listen at high volume levels for long periods |
|--|-------------------------------------------------------------------------------------------------|

- Use the device in dry indoor environments only.
- Protect the device from humidity.
- This apparatus is for moderate climates areas use, not suitable for use in tropical climates countries.

- No objects filled with liquids, such as vases, shall be placed on the apparatus.
- The mains plug or an appliance coupler is used as the disconnect device, the disconnect devices shall remain readily operable.
- Connect this device to a properly installed and earthed wall outlet only. Make sure the mains voltage corresponds with the specifications on the rating plate.
- Make sure the mains cable stays dry during operation. Do not pinch or damage the mains cable in any way.
- A damaged mains cable or plug must immediately be replaced by an authorized service center.
- In case of lightning, immediately disconnect the device from the mains supply.
- Children should be supervised by parents when using the device.
- Clean the device with a dry cloth only.
- Do NOT use CLEANING AGENTS or ABRASIVE CLOTHS!
- Do not expose the device to direct sunlight or other heat sources.
- Install the device at a location with sufficient ventilation in order to prevent heat accumulation.
- Do not cover the ventilation openings!
- Install the device at a safe and vibration-free location.
- Install the device as far away as possible from computers and microwave units; otherwise radio reception may be disturbed.
- Do not open or repair the enclosure. It is not safe to do so and will void your warranty. Repairs only by authorized service/ customer center.
- No naked flame sources, such as lighted candles, should be placed on the unit.
- When you are necessary to ship the unit store it in its original package. Save the package for this purpose.
- In case of malfunction due to electrostatic discharge or fast transient (burst), remove and reconnect the power supply.
- If the unit is not using for a long period of time, disconnect it from the power supply by unplugging the power plug. This is to avoid the risk of fire.

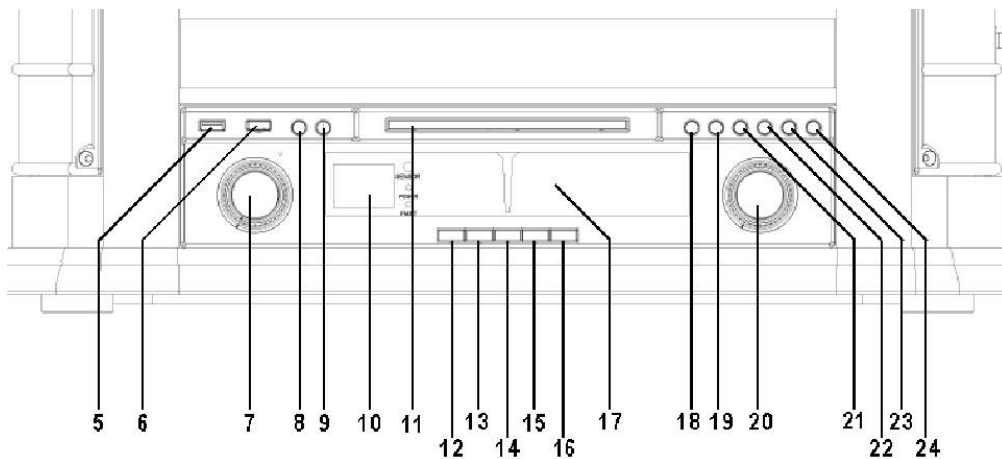
LOCATION OF CONTROLS

WHOLE VIEW



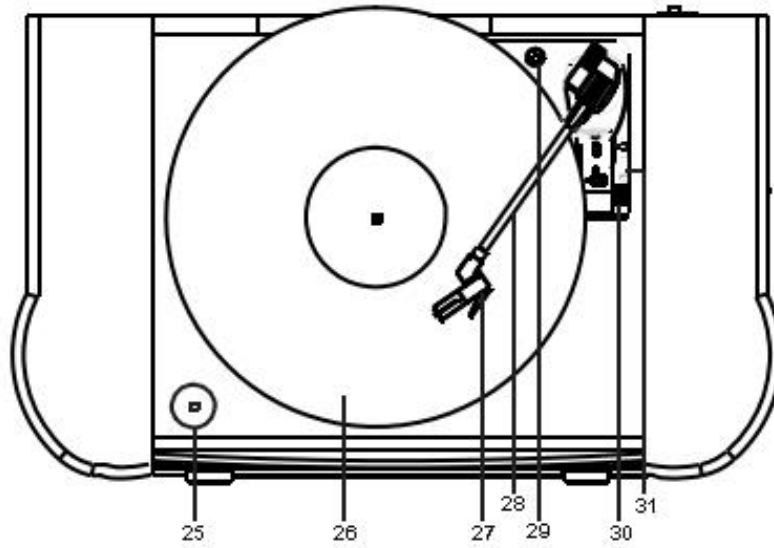
- 1 Speaker 2 Dust cover 3 Turntable 4 Cassette player

DETAILED FRONT VIEW



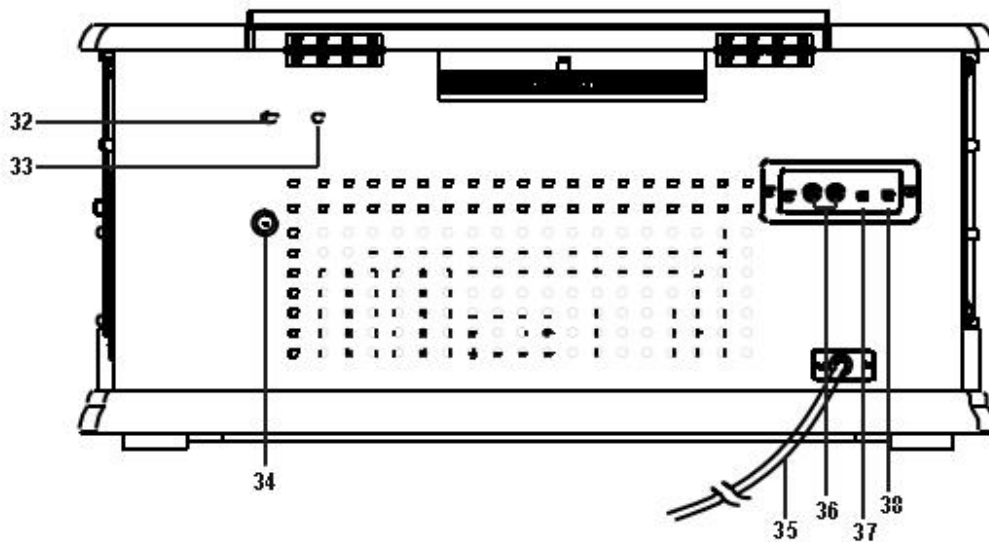
- | | | | | | |
|----|-----------------|----|-------------------|----|------------------|
| 5 | USB socket | 12 | USB button | 19 | STOP button |
| 6 | Power On/Off | 13 | FM/ST./MO button | 20 | TUNING knob |
| 7 | Volume knob | 14 | CD button | 21 | DN/F.R button |
| 8 | RECORD button | 15 | TAPE button | 22 | UP/F.F button |
| 9 | FUNCTION button | 16 | PHONO button | 23 | PLAY.MODE button |
| 10 | LCD Display | 17 | FM/AM scale | 24 | OP/CL button |
| 11 | CD-Tray | 18 | PLAY/PAUSE button | | |

TOP VIEW



- | | | |
|----------------------|------------------|---------------------|
| 25 Single adaptor | 28 Tone arm | 30 Cue lever |
| 26 Turntable platter | 29 Transit screw | 31 Speed adjustment |
| 27 Cartridge | | |

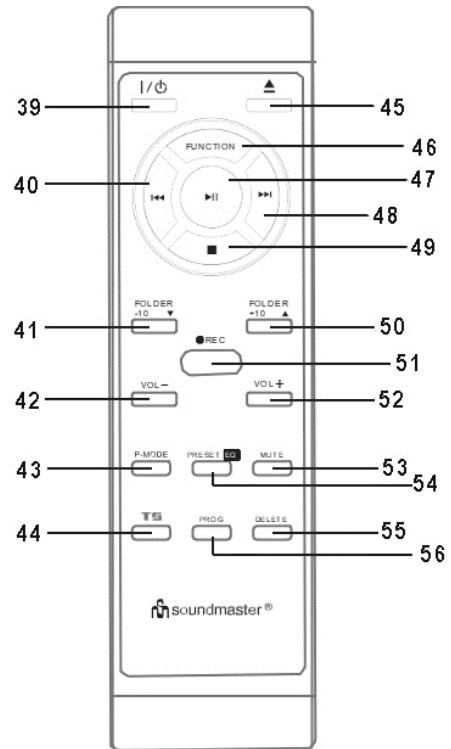
BACK VIEW



- | | | |
|--------------------------|--------------------|----------------------|
| 32 Turntable adjust hole | 35 AC cord | 37 Aux In socket |
| 33 Turntable adjust hole | 36 Line Out socket | 38 Headphones socket |
| 34 Antenna Socket | | |

REMOTE CONTROL

| | |
|----|--------------|
| 39 | POWER On/Off |
| 40 | DN/F.R |
| 41 | FOLDER / -10 |
| 42 | VOLUME - |
| 43 | P-Mode |
| 44 | TS |
| 45 | OPEN/CLOSE |
| 46 | FUNCTION |
| 47 | PLAY/PAUSE |
| 48 | UP/F.F |
| 49 | STOP |
| 50 | FOLDER / +10 |
| 51 | RECORD |
| 52 | VOLUME + |
| 53 | MUTE |
| 54 | PRESET / EQ |
| 55 | DELETE |
| 56 | PROG |



INSTALLATION

CONTENT OF DELIVERY

- Main unit
- Antenna
- Instruction Manual

POWER SUPPLY

- Ensure that the voltage is the same as that indicated on the ac adapter identification plate.
- Connect the supplied mains cable to a properly installed safety power socket.

ERP power management

The unit will turn off complete automatically after around 20 minutes, when the unit is in standby or there is no audio signal in existence. To turn on the unit again press the "POWER" button on main unit.

BASIC OPERATIONS

POWER ON / OFF

Press the "POWER" button to turn the unit on/off.

SELECTING MODES

During playing mode, press the "FUNCTION" button repeatedly or use the function buttons below the FM scale to switch between the modes.

ADJUSTING VOLUME

Turn the "VOLUME" knob to decrease or increase the volume.

MUTE

During playing mode, press the “MUTE” button on the remote control, the sound will not be heard from the speaker.

Press the “MUTE” button again or the “VOLUME –” or “VOLUME +” button to cancel the mute function. The sound can be heard from the speakers again.

RADIO

Press the “FM” button or press the “FUNCTION” button repeatedly to select the FM mode.

TUNING

1. Turn the “TUNING” knob to select the desired station.
2. Adjust the Volume by turning the “VOLUME” knob.

FM-STEREO RECEPTION

- The FM-Stereo led indicator will light up to show FM-Stereo program is receiving.

BLUETOOTH®

Note: This unit only contains a Bluetooth receiver. It is not possible to connect a Bluetooth Headset or similar it!

If you are using a Bluetooth audio device, make sure the working distance is within 10 meters. Different environment may have effect on the working distance.

1. Press the “FUNCTION” button repeatedly to select the Bluetooth mode (“bt” will flash in the display).
2. Turn on the Bluetooth function on your audio device and choose “NR560”. After your audio device is paired successfully, the “Bluetooth mode” will stay on.
3. Press the “PLAY/PAUSE” to start or interrupt the playback.
4. Press the “DN/F.R” or “UP/F.F” button to choose the previous or next track.

USB

This unit only works with USB-Sticks which have a storage capacity of max. 16GB and FAT32 format.

1. Plug the USB device in the USB socket on the front side of the unit.
2. Press the “FUNCTION” button repeatedly on the RC or press the “USB” function button on the unit to select the USB mode.
3. Press the “PLAY/PAUSE” to start or interrupt the playback.
4. 4. Press the “DN/F.R” or “UP/F.F” button to choose the previous or next track.
5. Press “STOP” to stop the playback

Play modes are same as described in CD

AUX

1. Plug the AUX cable at the back of the unit (not included)
2. Press the “FUNCTION” button repeatedly to select the AUX mode.
3. Start the playback of your external device.

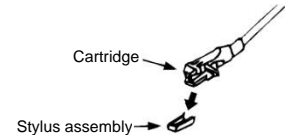
LINE OUT

You can connect the system to your whole hi-fi system by connecting the line out socket to the auxiliary input socket with a RCA cable (not included).

PHONO

Press the "FUNCTION" button repeatedly or press the "PHONO" button to select Phono. "PHO" will be displayed

- Remove the stylus protector.
- Be sure that the tone arm is being detached from the tone arm rest before operating and re-secured again afterwards.



1. Set the speed selector to the proper position depending on the record to be played.
2. Place the record on the platter (use the spindle adaptor if required).
3. Set the Tone arm lever to the up position.
4. Lift the tone arm from the rest and slowly move it to the record side. The platter will start to rotate and position the tone arm over the desired position of the record.
5. Pull down the Tone arm lever. The tone arm will come slowly on the recorder and start playback.
6. At the end of record, the tone arm will return to the rest position automatically.
7. To stop manually, lift the tone arm from the record and return it to the rest.

PLAY SUSPENSION

Set the cueing lever to the up position will lift up the tone arm and then stop playback temporarily

Remark:

- **Due to the auto return system was mechanical design and reset point will be affected after transportation. Thus, the tone arm will return to the rest automatically when first time place it to the platter and it was not the malfunction**
- **Due to the length of the record is various, if you find the tone arm cannot return automatically after playback of record. Please return the tone arm back to the rest position manually or adjust the auto return point as below procedure.**

Important:

To make sure the turntable can play the record with different standard completely, a hole with "NO OPEN" PVC plate located at the back of the unit (33) to adjust the screw inside the turntable. When the turntable stop early and the auto-return, pls use a screw driver to turn the screw inside the hole about 45 degree in clockwise direction, if the record still cannot be played completely, stop play and re-turn the screw 45 degree in clockwise direction again, till the turntable can be play the record completely and auto return.

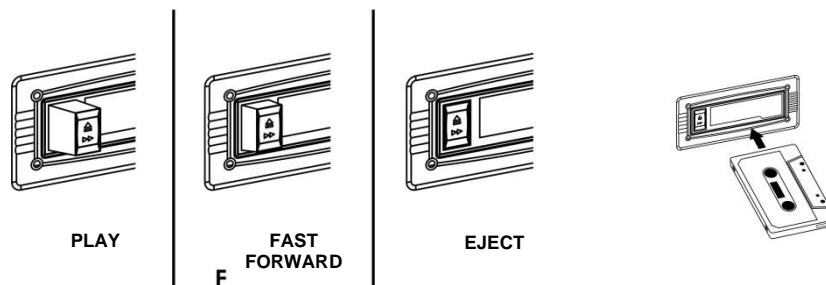
When the turntable cannot be stop and auto return but keep running after playing the record completely, pls use a screw driver to turn the screw inside the hole about 45 degrees in counter-clockwise direction, if the record still cannot be played completely, stop play and re-turn the screw 45 degree in counter-clockwise direction again, till the turntable can be play the record completely and auto return.

TAPE

General operation

Set to cassette function by pressing the "TAPE" button.

- Cassette playback:** The system will start the playback automatically after inserting of cassette tape
- Stop and ejection:** Press the "Tape forward/eject" button completely inwards and the cassette tape will be ejected though the cassette door cover. The "Tape forward/eject" button will be keeping at lowest height position.
- Fast forward:** Press the "Tape forward/eject" button half inwards during p layback mode, the tape winding forward direction. The "Tape forward/eject" button will be keeping at middle height position.
Slightly press the "Tape forward/eject" button again to resume normal playback. The "Tape forward/eject" button will resume to the highest position.



Remark

- Make sure the direction is correct when inserting the tape into the system.
- There is some searching noise can be heard and the system cannot perform normal playback function during fast forward mode.
- This is recommended to take out the cassette tape from the system every time after listening and don't leave the cassette tape inside the system when not under playback mode.

CD

PLAYING COMPACT DISC

➤ GETTING START

1. Press the "FUNCTION" button repeatedly or the "CD" button to select "CD" mode.
2. Press "OP/CL" button to open the CD door.
3. Place a CD with the printed side facing up inside the tray & then close the CD door.
4. Focus search is performing, and then the unit will start to play the first track of disc automatically.
5. Adjust the volume to desired level by "VOLUME" knob.

➤ PLAY/PAUSE

To interrupt, press the "PLAY/PAUSE ►||" button once, the current running time will show on the LCD display. Press again to resume normal playback.

➤ STOP MODE

If "Stop ■" button is pressed during play or pause mode, system will go to stop mode.

➤ **SKIP MODE**

1. During play or pause mode, if “UP/F:F ►►” button is pressed. It will go to next track and display the track no. and then remain the play or pause mode.
2. During play or pause mode, if “DN/F.R ◀◀” button is pressed. It will go to the previous track, original track no. is displayed and remains the play or pause mode.

➤ **FOR MP3 DISC**

1. Press “FOLD + 10” button on the remote control, the folder no. will go up
2. Press “UP/F.F” or “DN/F.R” button, the track no. change.
3. When the desired track is being selected, press the CD “PLAY/PAUSE” button to start playback.

MP3 track format requirement:

- Mp3 bit rate: 32 kbps~256 kbps.
- The performance of playing MP3 disc is various from the quality of recording disc and the method of recording. Furthermore, the searching lead-time for MP3-CD is longer than normal CD due to difference format.

REPEAT PLAY

You can listen to the desired tracks or folder repeatedly by this function.

➤ **REPEAT/RANDOM MODE**

Press the “PLAY MODE” button before or during playback, a single track, single folder (MP3 only) or all the tracks can be played in difference mode as follow:

RANDOM PLAY

You can listen to all the tracks or folder in a random order by this function

For CD

(1) repeat 1 → (2) repeat all track → (3) random → (4) off mode

| Play mode | Indicator on LCD display |
|--------------|--------------------------|
| Repeat track | REP |
| Repeat all | ↻REP |
| Random | RANDOM |
| Off mode | ----- |

FOR MP3 DISC

(1) repeat 1 → (2) repeat 1 folder → (3) repeat all track → (4) random → (5) off mode

| Play mode | Indicator on LCD display |
|----------------------|--------------------------|
| Repeat single track | REP |
| Repeat single folder | REP ALBUM |
| Repeat all track | REP ↻ |
| Random mode | RANDOM |
| Off mode | ----- |

CD DISC PROGRAMMING (BY REMOTE CONTROL)

Up to 20 tracks can be programmed for CD file and play in any order. Before use, be sure the system is at stop mode before programming:

1. Set in CD or USB mode & stop the playback.
2. Press the “PROG” button, “P01” and “PROG” will appear on LCD display. Moreover, it will indicate program no. and digits for track no. to be programmed.
3. Select a desired track by pressing skip ►► or ◀◀ buttons.
4. Press the “PROG” button to store the track into memory.
5. Repeat steps 3 and 4 to enter additional tracks into the memory if necessary.
6. When all the desired tracks have been programmed, press “PLAY/PAUSE” button to play the disc in assigned order.
7. To cancel the programmed file, press “STOP” button on remote handset until “PROG” is disappear on LCD display

ENCODING TO USB

The system is able to encode music to MP3 format and recording at memory media with USB connecting port. The system will create a music folder name.

A)CD encoding

1. Insert a CD with the printed side facing up into the CD compartment and then close the CD compartment
2. Press the “REC ●” button, the display will show "rEC".
3. The CD start playing and USB encoding.
4. The unit is separating each title.
5. After completing of encoding, unit will stop playback automatically.

I)Encoding by program

1. Place a CD with the printed side facing up inside the tray & then close the CD door
2. Select the desire tracks by following “**CD disc programming**” procedures. Then press “CD PLAY/PAUSE” button to start playback.
3. During CD playback, press the “RECORD” button LCD display will flash “rEC” a while then the display will appear “USB” and “ONE” are flashing. Encoding is performing now. After complete encoding, unit will stop playback automatically.

Remark:

- The recording speed is 1:1 and according to the actual plying time of the CD track
- The recording format is preset at – MP3 bit rate: 128 kbps, sampling rate: 44.1khz
- No song title will be recorded during encoding mode
- To interrupt the recording, press the “STOP” button during record mode

II)Copying of MP3 file

If putting a MP3 disc instead of a CD-disc, the system will copy the files to the USB if press the “Record” button. The operation procedures are the same as CD encoding as stipulate on above, and the system will switch to copy mode only if MP3 file being read.

B)Phono/Cassette/BT encoding

- 1) Set the function button to “Phono/Cassette/BT” mode and then press the “Record” button directly.
- 2) Now the system is starting the encoding mode. “USB” is flashing in the display
- 3) Start playback at phono or cassette for the track which you want to record to USB
- 4) After finish of recoding, press the “STOP” button until the LCD displays “END” and return to “PHONO/CASSETTE” mode.

C)Aux-in encoding

- 1) Connect the Aux-in jack with the device which you want to record
- 2) Set the function button to “AU” mode and then press the “Record” button directly.
- 3) Now the system is starting the encoding mode. “USB” is flashing in the display
- 4) Start playback the track which you want to record to USB
- 5) After finish of recoding, press the “STOP” button until the LCD displays “END” and return to “AU” mode.

D)Tuner encoding

- 1) Select “AM/FM” mode and tune to desired station for encoding, press the Radio “RECORD” button, LCD display will light up and appear “rEC”
- 2) The system is starting the encoding mode. “USB” is flashing in the display
- 3) After finish of recoding, press the “STOP” button until the LCD displays “END” and return to “FM” or “AM” mode.

E)Track separation (by remote handset)

You can divide the recording music from phono/Cassette/Tuner to USB track by trace during encoding. Every time when press the “**TS**” (track separation) button once at remote handset during encoding from phono/tape/radio to USB, the system will generate a new track and continuous the recording. The current text at LCD display will flashing one time, it mean the unit is creating a new track successfully.

F)Delete title

Select USB mode, select the track to be deleted with the “>>>” or “<<<” button, press the “DELETE” button twice to delete the track.

Removing of USB

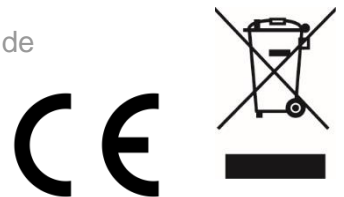
To remove the USB, turn off the power or switch the function mode to either CD or tuner first. For USB port, unplug it by pulling out the USB socket directly.

The current version of the manual can be downloaded from www.soundmaster.de

Technical changes and misprints reserved.

Copyright by Woerlein GmbH, 90556 Cadolzburg, www.soundmaster.de

Duplication only with the permission of Woerlein GmbH





PROTECTION DE L'ENVIRONNEMENT



Ne jetez pas ce produit avec les ordures ménagères lorsqu'il est usagé. Retournez-le à un point de collecte pour le recyclage des appareils électriques et électroniques. Cette recommandation est indiquée par le symbole sur le produit, le mode d'emploi ou l'emballage.

Les matériaux sont recyclables selon leur étiquetage. En réutilisant des matériaux ou d'autres formes de recyclage d'anciens appareils et emballages, vous apportez une contribution importante à la protection de notre environnement. Si nécessaire, retirez les piles et les données personnelles avant l'élimination gratuitement et demandez à votre autorité locale le point d'élimination responsable

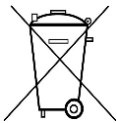
| | | |
|-----------------------------------------------------------------------------------------------------------------------------------------------------------------------------------------------------------------|------------------|-----------------------------------------------------------------------------------|
|  | ATTENTION |  |
| Risque d'électrocution Ne pas ouvrir! | | |
| Attention! Pour réduire le risque d'électrocution, ne retirez pas le couvercle (ou l'arrière). L'utilisateur ne peut entretenir aucune pièce à l'intérieur. Confiez l'entretien à un personnel qualifié. | | |



Ce symbole indique la présence d'une tension dangereuse à l'intérieur de l'appareil, qui est suffisante pour provoquer un choc électrique.



Ce symbole indique la présence de consignes importantes de fonctionnement et d'entretien de pour l'appareil



Les piles usagées sont des déchets dangereux et ne doivent PAS être jetées avec les ordures ménagères ! La loi impose aux consommateurs de disposer de **toutes les piles** pour un recyclage écologique – et ce que les piles soient de contenance dangereuse ou pas*).

Disposer gratuitement des piles dans les points de collecte de votre communauté ou auprès des magasins détaillant les piles de même catégories.

Ne disposez que de piles entièrement vides.

*) marquée Cd = cadmium, Hg = mercure, Pb = plomb

| | |
|---------------------------------------------------------------------------------------------------------------------------------------|------------------------------------------------------------------------------------------------------------------------------------------------------------------------------------------------|
| <p>CLASS 1 LASER PRODUCT KLASSE 1 LASER PRODUKT LUOKAN 1 LASER LAITE KLASS 1 LASER APPARAT PRODUCTO LASER CLASE 1</p> | <p>ATTENTION – RADIATION LASER INVISIBLE LORSQUE VOUS OUVREZ LE COUVERCLE OU APPUYEZ SUR L'ENCLÈCHEMENT DE SECURITE. EVITEZ TOUTE EXPOSITION AU RAYON LASER</p> |
|---------------------------------------------------------------------------------------------------------------------------------------|------------------------------------------------------------------------------------------------------------------------------------------------------------------------------------------------|



Pour éviter des lésions auditives, n'écoutez pas à des niveaux sonores élevés pendant de longues périodes.

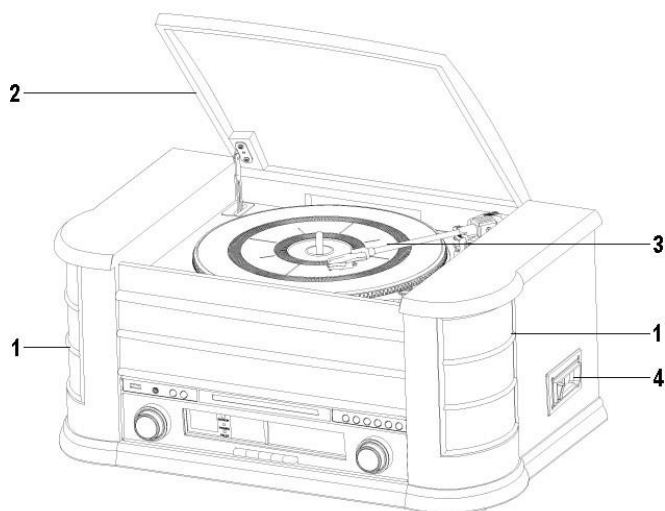
- N'utilisez l'appareil qu'à l'intérieur dans un lieu sec
- Protégez l'appareil contre l'humidité
- N'ouvrez pas l'appareil **RISQUE D'ELECTROCUTION !** Faites effectuer l'ouverture et l'entretien par un personnel qualifié
- Ne connectez cet appareil qu'à une prise murale correctement installée et reliée à la terre Assurez-vous que la tension principale corresponde aux recommandations de la plaque d'indice.
- Assurez-vous que le câble d'alimentation reste au sec pendant le fonctionnement. Ne pincez pas le câble et ne l'endommagez d'aucune façon.
- Un câble de réseau ou une prise abimés doivent être immédiatement remplacés par un centre agréé.
- En cas de tonnerre, débranchez immédiatement l'appareil de l'alimentation.
- Les enfants doivent être surveillés par leurs parents lorsqu'ils utilisent l'appareil.
- Ne nettoyez l'appareil qu'avec un tissu sec.

N'utilisez PAS de PRODUITS DETERGENTS ou de CHIFFONS ABRASIFS !

- N'exposez pas l'appareil à la lumière directe du soleil ou toute autre source de chaleur
- Installez l'appareil dans un emplacement suffisamment ventilé pour éviter une accumulation de chaleur.
- Ne recouvrez pas les grilles d'aération !
- Installez l'appareil dans un emplacement sécurisé et sans vibrations.
- Ne pas installer l'appareil à proximité d'ordinateurs et fours à micro-ondes; sinon la réception de radio pourrait être perturbée.
- Ne pas ouvrir ou réparer l'appareil. Cela est dangereux et annulerait la garantie. La réparation doit être uniquement effectuée que par un centre de réparations / service agréé.
- L'appareil est équipé d'un « Laser Classe 1 ». Evitez toute exposition au rayon laser car cela pourrait blesser les yeux.
- N'utilisez que des piles au mercure et sans cadmium.
- Les piles usagées sont des déchets dangereux et ne doivent PAS être jetées avec les ordures ménagères !!! Ramenez les piles à votre point de vente ou aux points de collecte de votre ville.
- Eloignez les piles des enfants. Les enfants pourraient avaler les piles. En cas d'ingestion d'une pile, contactez immédiatement un médecin.
- Vérifiez régulièrement vos piles pour éviter les fuites.
- La prise de courant ou un coupleur d'appareil est utilisé comme dispositif de déconnexion, les dispositifs de déconnexion doivent rester facilement utilisables.
- Aucune source de flamme nue, telle que des bougies allumées, ne doit être placée sur l'appareil.
- Aucun objet rempli de liquide, tel que des vases, ne doit être placé sur l'appareil.
- Cet appareil, conçu pour les climats modérés, ne convient pas pour une utilisation dans les pays au climat tropical.

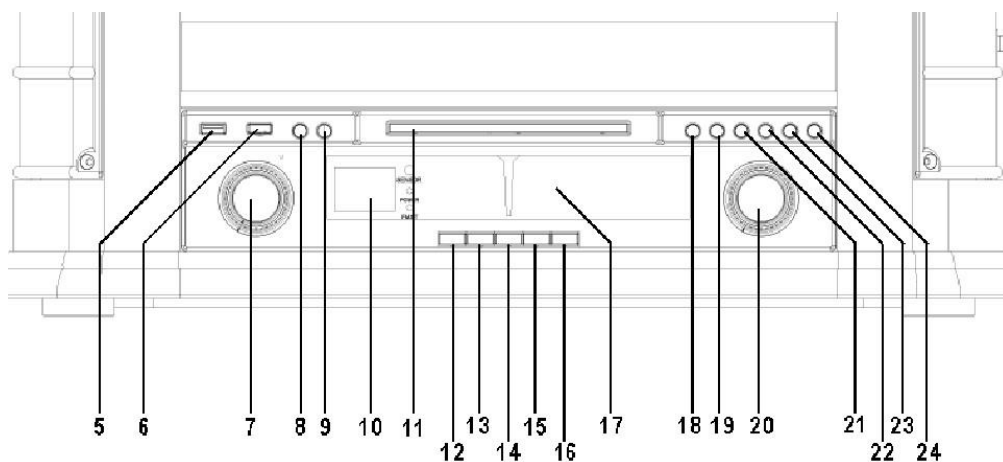
EMPLACEMENT DES BOUTONS

VUE GÉNÉRALE



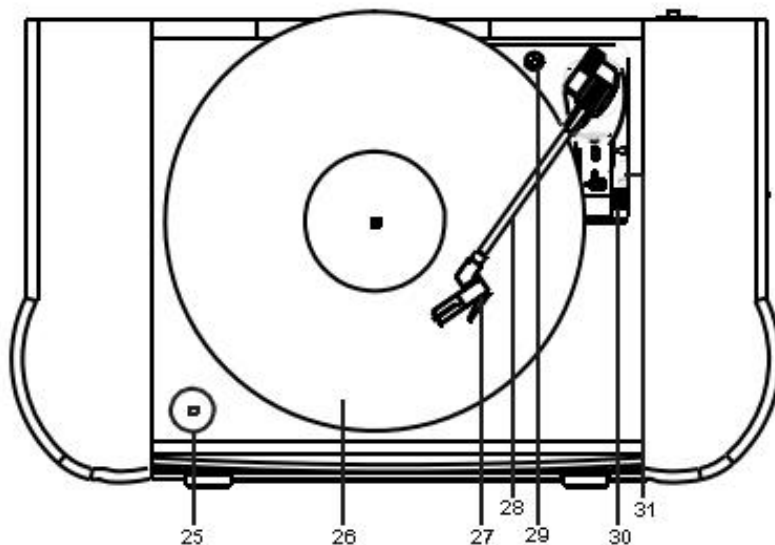
- | | | | |
|----------------|---------------------------|-----------|------------------------|
| 1 Haut-parleur | 2 Couvercle de protection | 3 Platine | 4 Lecteur de cassettes |
|----------------|---------------------------|-----------|------------------------|

VUE DE FACE DÉTAILLÉE



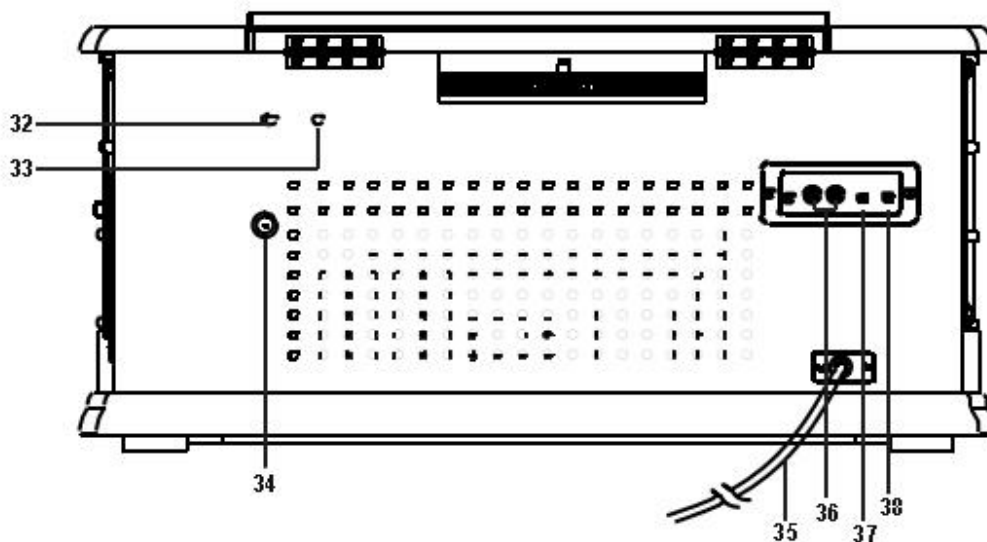
- | | | |
|---------------------------|-------------------------|-----------------------------|
| 5 Connecteur USB | 12 Bouton USB | 19 Bouton ARRÊT |
| 6 Marche/Arrêt | 13 Bouton FM/ST./MO | 20 Molette de SYNTONISATION |
| 7 Bouton Volume | 14 Bouton CD | 21 Bouton BAS/R.R |
| 8 Touche d'enregistrement | 15 Bouton CASSETTE | 22 Bouton HAUT/A.R |
| 9 Touche FONCTION | 16 Bouton PHONO | 23 Bouton MODE.LECTURE |
| 10 Écran LCD | 17 Échelle FM/AM | 24 Bouton OP/CL |
| 11 Plateau CD | 18 Bouton LECTURE/PAUSE | |

VUE DE DESSUS



- | | | |
|--------------------------|---------------------|-----------------------|
| 25 Adaptateur unique | 28 Bras de lecture | 30 Relève-bras |
| 26 Plateau de la platine | 29 Vis de transport | 31 Réglage de vitesse |
| 27 Cartouche | | |

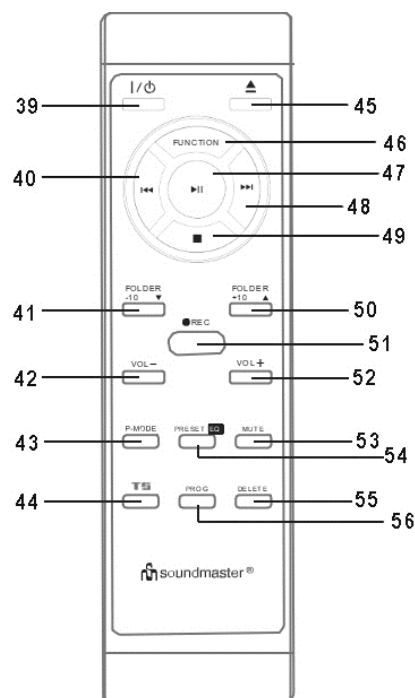
VUE ARRIÈRE



- | | | |
|---------------------------------------|-----------------------------|---------------------|
| 32 Orifice d'ajustement de la platine | 35 Cordon secteur | 37 Prise entrée Aux |
| 33 Orifice d'ajustement de la platine | 36 Prise de sortie de ligne | 38 Prise casque |
| 34 Prise d'antenne | | |

TÉLÉCOMMANDE

| | |
|----|----------------------|
| 39 | MARCHE/ARRÊT |
| 40 | BAS/R.R |
| 41 | DOSSIER / -10 |
| 42 | VOLUME- |
| 43 | Mode P |
| 44 | TS |
| 45 | OUVERTURE/FERMETURE |
| 46 | FONCTION |
| 47 | LECTURE/PAUSE |
| 48 | HAUT/A.R |
| 49 | ARRÊTER |
| 50 | DOSSIER / +10 |
| 51 | ENREGISTRER |
| 52 | VOLUME+ |
| 53 | SOURDINE |
| 54 | PRÉRÉGLAGE/ÉGALISEUR |
| 55 | SUPPRIMER |
| 56 | PROGRAMME |



INSTALLATION

CONTENU DE L'ENVOI

- Unité principale
- Antenne
- Manuel d'instructions

ALIMENTATION

- Assurez-vous que la tension est la même que celle indiquée sur la plaque d'identification de l'adaptateur secteur.
- Connectez le câble secteur fourni sur une prise d'alimentation installée en toute sécurité.

Gestion de l'alimentation ERP

L'appareil s'éteint automatiquement au bout de 20 minutes environ, lorsqu'il est en veille ou qu'il n'y a pas de signal audio. Pour rallumer l'appareil, appuyez sur la touche "POWER" de l'unité principale.

FONCTIONNEMENT DE BASE

MISE EN MARCHÉ / ARRÊT

Appuyez sur le bouton « POWER » pour allumer ou éteindre l'appareil.

SÉLECTION DES MODES

En mode lecture, appuyez plusieurs fois sur le bouton « FUNCTION » ou utilisez les boutons de fonctions situées sous l'échelle FM pour commuter entre les modes.

RÉGLAGE DU VOLUME

Appuyez sur la molette « VOLUME » pour réduire ou augmenter le volume.

SOURDINE

En mode lecture, si vous appuyez sur le bouton « MUTE » de la télécommande ; les haut-parleurs n'émettent aucun son.

Appuyez sur le bouton « MUTE » une fois de plus, ou sur le bouton « VOLUME – » ou « VOLUME + » pour annuler la fonction Muet. Le son est à nouveau diffusé via les haut-parleurs.

RADIO

Appuyez sur le bouton « FM » ou à plusieurs reprises sur le bouton « FUNCTION » pour sélectionner le mode FM.

SYNTONISATION

1. Tournez la molette « TUNING » pour sélectionner la station radio désirée.
2. Tournez la molette « VOLUME » pour régler le volume.

RÉCEPTION FM STÉRÉO

➤ Le témoin LED FM stéréo s'allume quand un programme FM stéréo est reçu.

BLUETOOTH®

Remarque : l'appareil comporte uniquement un récepteur Bluetooth. Vous ne pouvez pas le connecter à un casque Bluetooth ou à un dispositif similaire !

Si vous utilisez un dispositif audio Bluetooth, assurez-vous que la distance de fonctionnement est inférieure à 10 mètres.

Un environnement différent peut avoir un effet sur la distance de fonctionnement.

1. Appuyez à plusieurs reprises sur le bouton « FUNCTION » pour sélectionner le mode Bluetooth (« bt » clignotera à l'écran).
2. Activez la fonction Bluetooth sur votre appareil audio et choisissez « NR560 ». Une fois que votre appareil audio a été appairé avec succès, le « Bluetooth mode » reste activé.
3. Appuyez sur « PLAY/PAUSE » pour démarrer ou interrompre la lecture.
4. Appuyez sur le bouton « DN/F.R » ou « UP/F.F » pour choisir la piste précédente ou suivante.

USB

Cet appareil fonctionne uniquement avec les clés USB d'une capacité de stockage maximale de 16 Go et au format FAT32.

1. Insérez le dispositif USB dans le port USB situé sur la façade de l'appareil.
2. Appuyez plusieurs fois sur le bouton « FUNCTION » de la télécommande ou appuyez sur le bouton de fonction « USB » de l'appareil pour sélectionner le mode USB.
3. Appuyez sur « PLAY/PAUSE » pour démarrer ou interrompre la lecture.
4. Appuyez sur le bouton « DN/F.R » ou « UP/F.F » pour choisir la piste précédente ou suivante.
5. Appuyez sur « STOP » pour arrêter la lecture.

Les modes de lecture sont les mêmes que ceux décrits dans la section consacrée aux CD

AUX

1. Branchez le câble AUX à l'arrière de l'appareil (non fourni)
2. Appuyez à plusieurs reprises sur le bouton « FUNCTION » pour sélectionner le mode auxiliaire.
3. Lancez la lecture de votre dispositif externe.

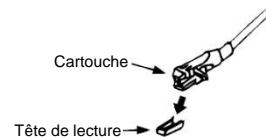
SORTIE HAUT NIVEAU

Vous pouvez connecter l'appareil à votre système Hi-Fi en branchant la prise de sortie de ligne sur la prise d'entrée d'auxiliaire à l'aide d'un câble RCA (non fourni).

PHONO

Appuyez à plusieurs reprises sur le bouton « FUNCTION » ou appuyez sur le bouton « PHONO » pour sélectionner le mode Phono. « PHO » s'affiche à l'écran.

- Retirez le capuchon pour pointe de lecture.
- Assurez-vous que le bras de lecture soit libéré de son support avant l'utilisation, et une fois terminé, le fixer à nouveau sur son support.



1. Ajustez la position du sélecteur de vitesse selon le disque à lire.
2. Placez le disque sur la platine (utilisez l'adaptateur tours si nécessaire).
3. Réglez le levier du bras de lecture en position haute.
4. Soulevez le bras de lecture du support et déplacez-le délicatement vers le disque. La platine commence à tourner ; placez le bras de lecture sur la position désirée du disque.
5. Abaissez le levier du bras de lecture ; le bras de lecture s'approche doucement du disque et la lecture démarre.
6. À la fin de l'enregistrement, le bras de lecture retourne à sa position de repos automatiquement.
7. Pour arrêter manuellement, soulevez le bras de lecture du disque et remettez-le à sa position de repos.

INTERRUPTION DE LA LECTURE

Le fait de régler le levier de repérage en position haute lèvera le bras de lecture, puis arrêtera la lecture temporairement

Remarque :

- **En raison de la conception mécanique du système de retour automatique et de l'éventualité que le point de réinitialisation puisse être affecté par le transport, le bras de lecture reviendra automatiquement à la position de repos lorsque vous le placerez pour la première fois sur la platine. Il ne s'agit pas d'un dysfonctionnement**
- **Compte tenu de la durée variable des disques, si le bras de lecture ne revient pas automatiquement en place après la lecture du disque, veuillez le ramener vers la position de repos manuellement ou ajuster le point de retour automatique en suivant la procédure ci-dessous.**

Important :

Pour faire en sorte que la platine fasse tourner le disque selon une norme complètement différente, servez-vous de l'orifice muni de la plaque en PVC « NO OPEN » situé à l'arrière de l'appareil (33) pour ajuster la vis à l'intérieur de la platine.

Si la platine s'arrête précocement et que le retour automatique se passe, veuillez utiliser un tournevis pour tourner la vis à l'intérieur de l'orifice d'environ 45 degrés dans le sens horaire. Si le disque ne peut toujours pas être joué complètement, arrêtez la lecture et faites tourner de nouveau la vis de 45 degrés dans le sens horaire, jusqu'à ce que la platine puisse jouer le disque complètement avant le retour automatique.

Si la platine ne s'arrête pas, mais continue à tourner après avoir joué le disque dans son entier et que le retour automatique se passe, veuillez utiliser un tournevis pour tourner la vis à l'intérieur de l'orifice d'environ 45 degrés dans le sens antihoraire. Si le disque ne peut toujours pas être joué complètement, arrêtez la lecture et faites tourner de nouveau la vis de 45 degrés dans le sens antihoraire, jusqu'à ce que la platine puisse jouer le disque complètement avant le retour automatique.

CASSETTE

Utilisation générale

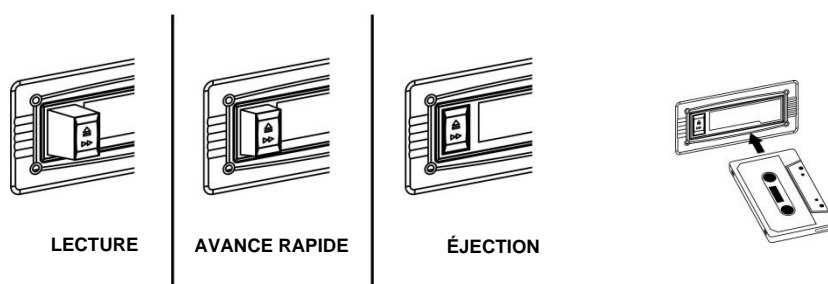
Appuyez sur le bouton « TAPE » pour définir la fonction Cassette.

Lecture de cassette : Le système démarrera automatiquement la lecture de la cassette dès son insertion.

Arrêt et éjection : Appuyez à fond sur le bouton « Tape forward/eject » pour éjecter la cassette via la porte du compartiment de cassette. Le bouton « Tape forward/eject » reste à sa position la plus basse.

Avance rapide : En mode lecture, appuyez à moitié sur le bouton « Tape forward/eject » pour effectuer une avance rapide de la cassette. Le bouton « Tape forward/eject » reste à mi-hauteur.

Pour reprendre la lecture normale, appuyez doucement sur le bouton « Tape forward/eject ». Le bouton « Tape forward/eject » retourne à sa position la plus élevée.



Remarque

- Assurez-vous que la direction est correcte lorsque vous insérez une cassette dans le système.
- Un bruit de recherche léger se fait entendre et le système ne peut pas effectuer la fonction de lecture normale en mode d'avance rapide.
- Il est recommandé de retirer la cassette de l'appareil après l'avoir jouée, et de ne pas la laisser dans l'appareil lorsque vous ne la jouez pas.

CD

LECTURE DE DISQUES COMPACTS

➤ POUR COMMENCER

1. Appuyez sur le bouton « FUNCTION » à plusieurs reprises ou sur le bouton « CD » pour sélectionner le mode CD.
2. Appuyez sur le bouton « OP/CL » pour ouvrir la porte du compartiment CD.
3. Placez un CD avec la face imprimée vers le haut sur la porte du CD et refermez la porte.
4. Une recherche ciblée est effectuée, puis l'appareil commence à jouer la première piste du disque automatiquement.
5. Tournez la molette « VOLUME » pour régler le volume au niveau souhaité.

➤ LECTURE/PAUSE

Appuyez une fois sur « PLAY/PAUSE ►|| » pour faire une pause de lecture. La durée de lecture actuelle s'affiche à l'écran LCD. Appuyez à nouveau pour reprendre la lecture normale.

➤ MODE ARRÊT

Si vous appuyez sur le bouton « Stop ■ » pendant la lecture ou en pause, le système passe en mode arrêt.

➤ MODE SAUT

1. En mode lecture ou pause, si vous appuyez sur le bouton « UP/F:F ►| », l'appareil passe à la piste suivante et affiche le numéro de piste correspondant. La lecture de cette piste démarre ou celle-ci reste en pause, selon le cas.

2. En mode lecture ou pause, si vous appuyez sur le bouton « DN/F.R I◀◀ », l'appareil retourne à la piste précédente et affiche le numéro de piste d'origine. La lecture de la piste démarre ou celle-ci reste en pause, selon le cas.

➤ **POUR LES DISQUES MP3**

1. Appuyez sur le bouton « FOLD + 10 » de la télécommande ; le numéro de dossier augmente
2. Appuyez sur le bouton « UP/F.F » ou « DN/F.R » ; le numéro de piste change.
3. Lorsque la piste souhaitée est sélectionnée, appuyez sur le bouton « PLAY/PAUSE » du CD pour démarrer la lecture.

EXIGENCE DE FORMAT POUR LES PISTES MP3 :

- Débit binaire MP3 : de 32 kbit/s à 256 kbit/s.
- Les performances de lecture du disque MP3 varient suivant la qualité et la méthode d'enregistrement du disque. Par ailleurs, en raison de la différence de format, les délais de recherche du CD MP3 sont plus longs par rapport à un CD ordinaire.

LECTURE RÉPÉTÉE

Vous pouvez écouter les titres ou le dossier souhaités à plusieurs reprises à l'aide de cette fonction.

➤ **MODE RÉPÉTITION/ALÉATOIRE**

Appuyez sur le bouton « PLAY MODE » avant ou pendant la lecture ; une seule piste, un seul dossier (MP3 uniquement) ou toutes les pistes peuvent être lus dans les différents modes de la manière suivante :

LECTURE ALÉATOIRE

Vous pouvez écouter toutes les pistes ou un dossier dans un ordre aléatoire à l'aide de cette fonction

Pour les CD

(1) répéter 1 piste → (2) répéter toutes les pistes → (3) aléatoire → (4) mode inactif

| Mode de lecture | Témoin sur l'écran LCD |
|------------------|------------------------|
| Répéter un titre | REP |
| Tout répéter | ↻REP |
| Aléatoire | RANDOM |
| Mode inactif | ----- |

POUR LES DISQUES MP3

(1) répéter 1 piste → (2) répéter 1 dossier → (3) répéter toutes les pistes → (4) aléatoire → (5) mode inactif

| Mode de lecture | Témoin sur l'écran LCD |
|---------------------------|------------------------|
| Répéter un seul titre | REP |
| Répéter un seul dossier | REP ALBUM |
| Répéter toutes les pistes | REP ↻ |
| Mode lecture aléatoire | RANDOM |
| Mode inactif | ----- |

PROGRAMMATION D'UN DISQUE CD (À L'AIDE DE LA TÉLÉCOMMANDE)

Vous pouvez programmer jusqu'à 20 pistes pour un fichier CD et les lire dans n'importe quel ordre. Veillez à mettre le système en mode arrêt avant la programmation :

1. Définissez le mode CD ou USB et arrêtez la lecture.
2. Appuyez sur le bouton « PROG » ; « P01 » et « PROG » s'affichent à l'écran LCD. En outre, le numéro de programme et les chiffres du numéro de piste à programmer s'affichent.
3. Sélectionnez la piste souhaitée en appuyant sur le bouton de saut ►► ou ◀◀.
4. Appuyez sur le bouton « PROG » pour mémoriser la piste.
5. Répétez les étapes 3 et 4 pour mémoriser d'autres pistes si nécessaire.
6. Une fois que toutes les pistes souhaitées ont été programmées, appuyez sur le bouton « PLAY/PAUSE » pour lire les pistes dans l'ordre défini.
7. Pour annuler le fichier programmé, appuyez sur le bouton « STOP » de la télécommande jusqu'à ce que « PROG » disparaisse de l'écran LCD

ENCODAGE VERS USB

Le système est capable d'encoder la musique au format MP3 et d'enregistrer sur le support de mémoire en passant par le port de connexion USB. Le système créera un nom de dossier Musique.

A) Encodage CD

1. Insérez un CD, face imprimée vers le haut, dans le compartiment à CD, puis fermez ce dernier
2. Appuyez sur la touche " **REC ●** ", l'écran affiche "rEC".
3. Le CD commence la lecture et l'encodage USB.
4. L'appareil sépare chaque titre.
5. Une fois l'encodage terminé, l'appareil arrête automatiquement la lecture.

I) Encoder une programmation

1. Placez un CD avec la face imprimée vers le haut sur la porte du CD et refermez-la.
2. Sélectionnez les pistes souhaitées en suivant les procédures de « **CD disc programming** » suivantes. Appuyez ensuite sur le bouton « CD PLAY/PAUSE » pour démarrer la lecture.
3. Pendant la lecture, appuyez sur le bouton « RECORD » ; « rEC » s'affiche à l'écran et clignote un instant, puis « USB » et « ONE » s'affichent à l'écran et clignotent. L'encodage s'effectue. À la fin de l'opération, l'appareil arrête la lecture automatiquement.

Remarque :

- La vitesse d'enregistrement est 1:1 et la durée d'enregistrement correspond au temps de lecture réel de la piste du disque
- Le format d'enregistrement est prédéfini au format MP3 avec un débit binaire : 128 kbit/s, taux d'échantillonnage : 44,1 kHz
- Aucun titre de chanson ne sera enregistré en mode encodage
- Pour interrompre l'enregistrement, appuyez sur le bouton « STOP » en mode enregistrement

II) Copier un fichier MP3

Si vous insérez un disque MP3 au lieu d'un CD, le système copiera les fichiers vers le dispositif USB si vous appuyez sur le bouton « Record ». Les procédures opérationnelles sont les mêmes que pour l'encodage de CD, comme décrit ci-dessus, et le système passera au mode Copie uniquement si le fichier MP3 est en cours de lecture.

B) Encodage du phono/de la cassette/du Bluetooth

- 1) Réglez le bouton de fonction sur le mode « Phono/Cassette/BT », puis appuyez directement sur le bouton « Record ».
- 2) Le système démarre à présent le mode d'encodage. « USB » clignote à l'écran.
- 3) Lancez la lecture du phono ou de la cassette pour la piste que vous souhaitez enregistrer sur la clé USB
- 4) Après la fin de l'enregistrement, appuyez sur le bouton « STOP » jusqu'à ce que l'écran LCD affiche « END » et retourne au mode « PHONO/CASSETTE ».

C) Encoder le signal audio de l'entrée auxiliaire

- 1) Connectez la fiche Aux-in à l'appareil que vous souhaitez enregistrer
- 2) Réglez le bouton de fonction sur le mode « AU », puis appuyez directement sur le bouton « Record ».
- 3) Le système démarre à présent le mode d'encodage. « USB » clignote à l'écran.
- 4) Démarrez la lecture de la piste que vous souhaitez enregistrer sur le dispositif USB
- 5) Après la fin de l'enregistrement, appuyez sur le bouton « STOP » jusqu'à ce que l'écran LCD affiche « END » et retourne au mode « AU ».

D) Encodage du tuner

- 1) Sélectionnez le mode « AM/FM » et syntonisez la station à encoder que vous souhaitez. Appuyez sur le bouton « RECORD » de la radio ; l'écran LCD s'allume et « rEC » s'affiche
- 2) Le système démarre à présent le mode d'encodage. « USB » clignote à l'écran
- 3) Après la fin de l'enregistrement, appuyez sur le bouton « STOP » jusqu'à ce que l'écran LCD affiche « END » et retourne au mode « FM » ou « AM ».

E) Séparation de piste (depuis la télécommande)

Pendant l'encodage, vous pouvez répartir par piste les musiques enregistrées depuis le mode Phono, Auxiliaire, Cassette vers un dispositif USB. Lors de l'encodage du phono, de la cassette ou de la radio vers le dispositif USB, à chaque pression sur le bouton « **TS** » (séparation de piste) de la télécommande, le système génère une nouvelle piste et poursuit l'enregistrement. Le texte actuel qui s'affiche à l'écran LCD clignotera une fois, ce qui signifie que l'appareil a bien créé une nouvelle piste.

F) Supprimer un titre

Sélectionnez le mode USB, sélectionnez la piste à supprimer à l'aide des boutons "▶▶" ou "◀◀", appuyez deux fois sur le bouton "DELETE" pour supprimer la piste.

Retrait de la clé USB

Pour retirer la clé USB, arrêtez l'alimentation ou commutez d'abord le mode de fonction sur CD ou radio. Pour le port USB, débranchez-le en tirant directement sur le connecteur USB.

La version actuelle du manuel d'instructions peut être téléchargée à l'adresse www.soundmaster.de

Modifications techniques et fautes d'impression réservées.

Copyright de Wörlein GmbH, 90556 Cadolzburg, www.soundmaster.de

Duplication uniquement avec l'autorisation de Woerlein GmbH



MILIEUBESCHERMING



Gooi dit product niet weg bij het huishoudafval aan het einde van de levensduur ervan. Breng het product terug naar een inzamelingspunt voor hergebruik van elektrische en elektronische apparatuur. Dit wordt aangegeven door dit symbool op het product, in de gebruiksaanwijzing of op de verpakking.

De materialen zijn recyclebaar volgens hun etikettering. Door materialen te hergebruiken of andere vormen van recycling van oude apparaten en verpakkingen, levert u een belangrijke bijdrage aan de bescherming van ons milieu. Verwijder indien nodig de batterijen en persoonlijke gegevens voordat u deze gratis weggooit en vraag uw plaatselijke overheid naar het verantwoordelijke afvalpunt.

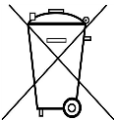
| | | |
|-------------------------------------------------------------------------------------------------------------------------------------------------------------------------------------------------------------------------------------------------------------|--------------------------------------------------------------------------|--|
| | WAARSCHUWING Risico voor een elektrische schok Niet openen! | |
| Waarschuwing: Verwijder de behuizing (of achterzijde) niet, om het risico op elektrische schokken te verkleinen. Geen voor de gebruiker te onderhouden onderdelen binnenin het apparaat. Laat reparatie over aan gekwalificeerd onderhoudspersoneel. | | |



Dit symbool wijst op de aanwezigheid van een gevaarlijke spanning binnenin de behuizing, die groot genoeg is om elektrische schokken te veroorzaken.



Dit symbool wijst de gebruiker op de aanwezigheid van belangrijke gebruiks- en onderhoudsinstructies voor het apparaat.



Gebruikte batterijen zijn gevaarlijk afval en mogen NIET weggegooid worden bij het huishoudelijk afval!!! Als consument bent u wettelijk verplicht alle batterijen terug te brengen voor milieuvriendelijk hergebruik - of de batterijen gevaarlijke stoffen*) bevatten of niet.

U kunt batterijen gratis terugbrengen naar openbare inzamelingspunten in uw gemeente of bij winkels die de betreffende soort batterijen verkopen.

Alleen volledig lege batterijen.

*) met de markering Cd = cadmium, Hg = kwik, Pb = lood

| | |
|----------------------------------------------------------------------------------------------------------------------------|-----------------------------------------------------------------------------------------------------------------------------------------------------------------------------------------------|
| CLASS 1 LASER PRODUCT KLASSE 1 LASER PRODUKT LUOKAN 1 LASER LAITE KLASS 1 LASER APPARAT PRODUCTO LASER CLASE 1 | WAARSCHUWING - ONZICHTBARE LASERSTRALING WANNEER DE BEHUIZING GEOPEND WORDT OF DE INTERNE BEVEILIGING UITGESCHAKELD. VERMIJD BLOOTSTELLING AAN DE LASERSTRAAL. |
|----------------------------------------------------------------------------------------------------------------------------|-----------------------------------------------------------------------------------------------------------------------------------------------------------------------------------------------|

| | |
|--|-----------------------------------------------------------------------------------------------|
| | Luister nooit langdurig op hoge volumenniveaus, om mogelijke gehoorbeschadiging te voorkomen. |
|--|-----------------------------------------------------------------------------------------------|

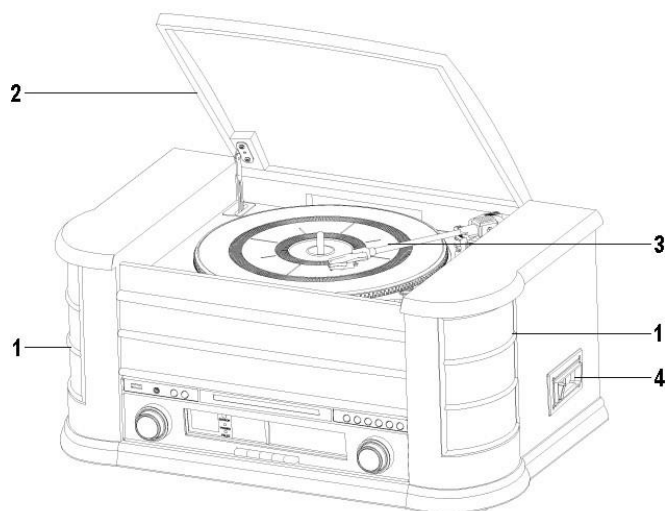
- Gebruik het apparaat alleen binnenshuis in een droge omgeving.
- Bescherm het apparaat tegen vocht.
- Open het apparaat niet. **ELECTRISCHE SCHOKGEVAAR!** Laat opening en reparatie over aan gekwalificeerd onderhoudspersoneel.
- Sluit dit apparaat alleen aan op een goed geïnstalleerd en geaard stopcontact. Zorg ervoor dat de netspanning overeenkomt met het de specificaties op het etiket.

Veiligheids-, milieu- en instellingsaanwijzingen

- Zorg ervoor dat het electriciteits snoer droog blijft tijdens gebruik. Zorg ervoor dat het electriciteits snoer niet afgeknepen of op een andere manier beschadigd wordt.
- Beschadigde snoeren of stekkers moeten meteen vervangen worden door geautoriseerd onderhoudspersoneel.
- In geval van bliksem moet de stekker onmiddellijk uit het stopcontact getrokken worden.
- Wanneer kinderen het apparaat gebruiken, moeten de ouders toezicht houden.
- Reinig het apparaat alleen met een droge doek.
- Gebruik **GEEN SCHOONMAAKMIDDELEN** of **SCHUURSPONSJES!**
- Stel het apparaat niet bloot aan direct zonlicht of andere hittebronnen.
- Installeer het apparaat op een plaats met voldoende ventilatie, om oververhitting te voorkomen.
- Dek de ventilatieopeningen niet af!
- Installeer het apparaat op een veilige en vibratie-vrije plaats.
- Installeer het apparaat zo ver mogelijk uit de buurt van computers en magnetrons; anders kan de radio-ontvangst gestoord worden.
- Open de behuizing niet en probeer het apparaat niet te repareren. Dit is gevaarlijk en doet uw garantie vervallen. Reparaties mogen alleen uitgevoerd worden door geautoriseerd onderhoudspersoneel.
- Dit apparaat is uitgerust met een "Klasse 1 Laser". Vermijd blootstelling aan de laserstraal; dit kan verwondingen aan de ogen veroorzaken.
- Gebruik alleen kwik- en cadmium-vrije batterijen.
- Gebruikte batterijen zijn gevaarlijk afval en mogen NIET weggegooid worden bij het huishoudelijk afval!!! Breng de batterijen terug naar uw handelaar of naar inzamelingspunten in uw gemeente.
- Houd batterijen buiten bereik van kinderen. Kinderen kunnen batterijen per ongeluk inslikken. Raadpleeg onmiddellijk een dokter wanneer een kind een batterij is ingeslikt heeft.
- Controleer uw batterijen regelmatig om batterijlekkage te voorkomen.
- De stekker of een koppelkabel wordt gebruikt als onderbrekingsapparaat. De onderbrekingsapparaten zullen gereed zijn voor gebruik.
- Zet geen open vuurbronnen, zoals brandende kaarsen, op het apparaat.
- Zet geen met vloeistof gevulde objecten, zoals vazen, op het apparaat.
- Dit apparaat is voor gebruik in omgevingen met een gematigd klimaat; niet geschikt in landen met een tropisch klimaat.

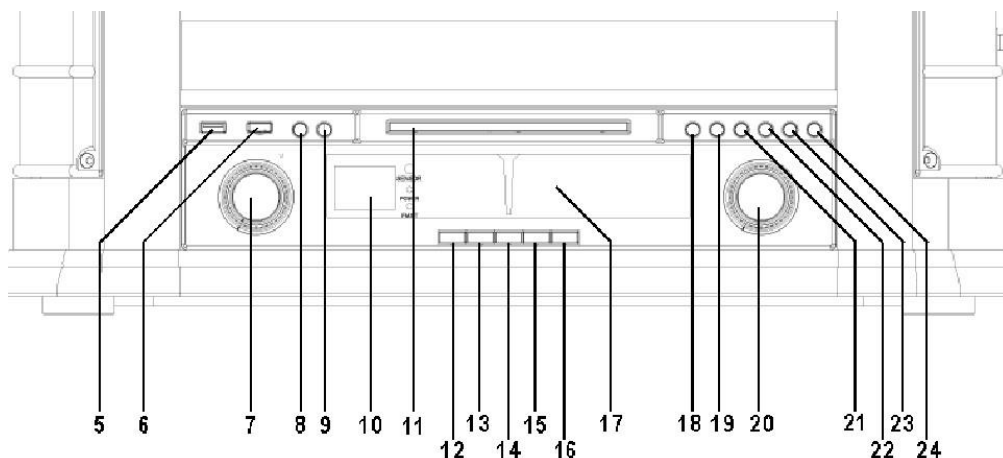
BEDIENINGSORGANEN

OVERZICHT



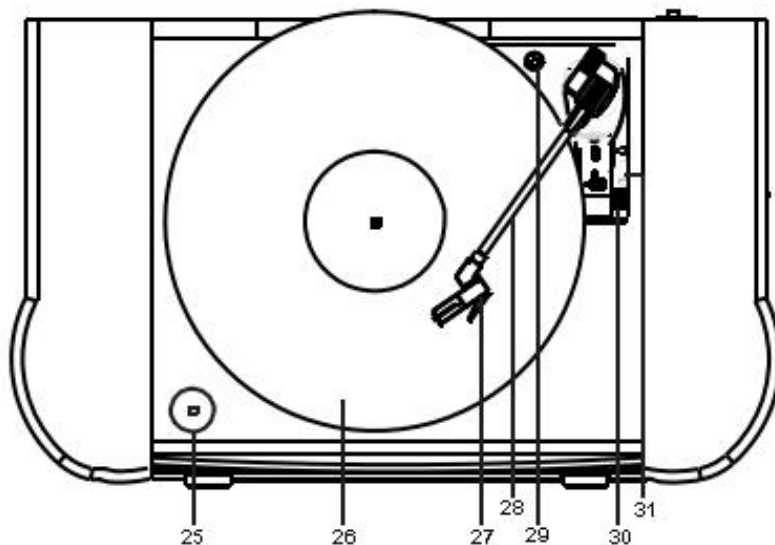
- 1 Luidspreker 2 Stofkap 3 Draaiplateau 4 Cassettespeler

GEDETAILLEERD VOORAANZICHT



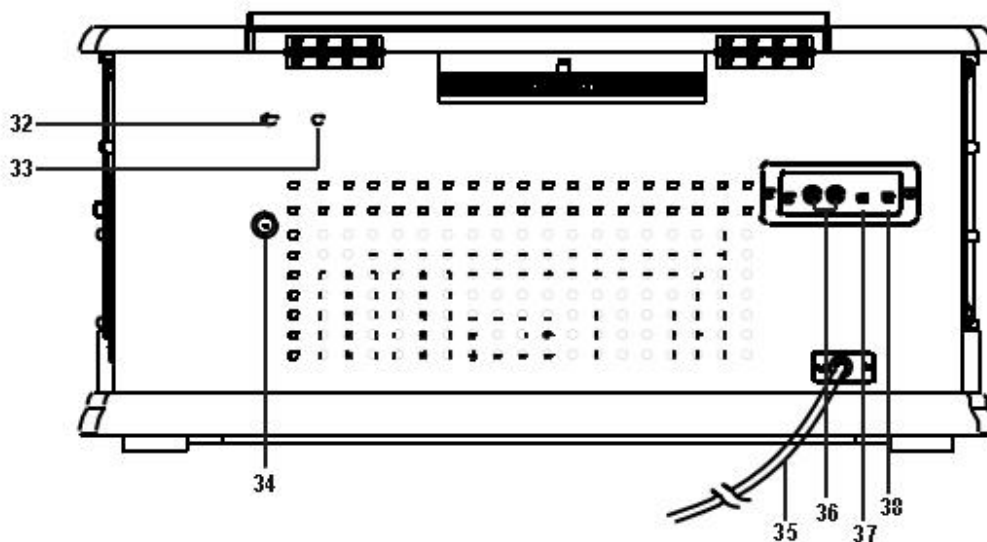
- | | | | | | |
|----|-----------------|----|----------------------------|----|-------------------------------------|
| 5 | USB-aansluiting | 12 | USB-knop | 19 | STOP-knop |
| 6 | Voeding Aan/Uit | 13 | FM/ST./MO-knop | 20 | AFSTEM-knop |
| 7 | Volumeknop | 14 | CD-knop | 21 | NAAR BENEDEN/SNEL ACHTERUIT-knop |
| 8 | OPNAME-knop | 15 | CASSETTE-knop | 22 | OMHOOG/SNEL VOORUIT-knop |
| 9 | FUNCTIE-knop | 16 | PHONO-knop | 23 | AFSPEELMODUS-knop |
| 10 | LCD-scherm | 17 | FM/AM-schaalverdeling | 24 | OPENEN/SLUITEN-knop |
| 11 | CD-lade | 18 | AFSPELEN/PAUZEREN- knop | | |

BOVENAANZICHT



- | | | |
|-------------------------|---------------------|------------------------|
| 25 Enkelvoudige adapter | 28 Toonarm | 30 Cue-hendel |
| 26 Draaitafelplateau | 29 Transportschroef | 31 Snelheidsinstelling |
| 27 Element | | |

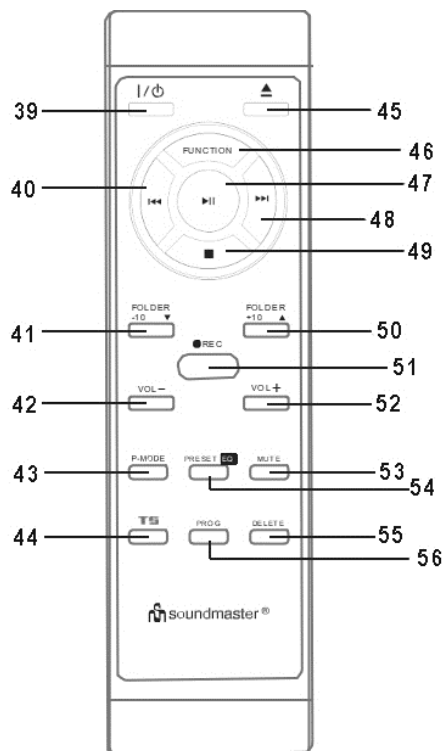
ACHTERAANZICHT



- | | | |
|------------------------------|------------------------|-----------------------------|
| 32 Draaitafel-aanpassingsgat | 35 Netsnoer | 37 AUX-inaansluiting |
| 33 Draaitafel-aanpassingsgat | 36 Line-outaansluiting | 38 Hoofdtelefoonaansluiting |
| 34 Antenne-aansluiting | | |

AFSTANDSBEDIENING

| | |
|----|-----------------------------|
| 39 | VOEDING Aan/Uit |
| 40 | NAAR BENEDEN/SNEL ACHTERUIT |
| 41 | MAP / -10 |
| 42 | VOLUME- |
| 43 | P-Modus |
| 44 | TS |
| 45 | OPENEN/SLUITEN |
| 46 | FUNCTIE |
| 47 | AFSPELEN/PAUZEREN |
| 48 | OMHOOG/SNEL VOORUIT |
| 49 | STOP |
| 50 | MAP / +10 |
| 51 | OPNEMEN |
| 52 | VOLUME+ |
| 53 | DEMPEN |
| 54 | VOORINSTELLING / EQUALIZER |
| 55 | WISSEN |
| 56 | PROG. |



INSTALLATIE

LEVEROMVANG

- Hoofdunit
- Gebruiksaanwijzing
- Antenne

STROOMVOORZIENING

- Controleer of de spanning gelijk is aan die aangegeven op het identificatieplaatje van de AC-adapter.
- Sluit de meegeleverde netvoedingskabel aan op een correct geïnstalleerd geaard stopcontact.

ERP-energiebeheer

Het apparaat wordt volledig automatisch uitgeschakeld na ongeveer 20 minuten, wanneer het apparaat in stand-by staat of wanneer er geen audiosignaal aanwezig is. Om het apparaat weer in te schakelen drukt u op de "POWER" knop op het hoofdtoestel.

ALGEMENE BEDIENINGEN

IN-/UITSCHAKELEN

Druk op de "POWER" knop om het apparaat aan/uit te zetten.

MODI SELECTEREN

Druk tijdens het afspelen herhaaldelijk op de knop "FUNCTION" of gebruik de functietoetsen onder de FM-schaal om tussen de modi te schakelen.

VOLUMEREGELING

Draai aan de knop "VOLUME" om het volume te verlagen of te verhogen.

DEMPEN

Druk in afspeelmodus op de knop "MUTE" op de afstandsbediening om het geluid uit de luidspreker uit te zetten.

Druk opnieuw op de knop "MUTE" of op de knop "VOLUME –" of "VOLUME +" om de dempfunctie uit te schakelen. Het geluid zal weer uit de luidsprekers klinken.

RADIO

Druk herhaaldelijk op de knop "FM" of op de knop "FUNCTION" om de FM-modus te selecteren.

AFSTEMMEN

1. Draai aan de knop "TUNING" om de gewenste zender te selecteren.
2. Stel het volume in door aan de knop "VOLUME" te draaien.

FM-STEREO ONTVANGST

➤ De FM-stereo LED-indicator brandt wanneer FM-stereoprogramma's worden ontvangen.

BLUETOOTH®

Opmerking: Dit apparaat bevat alleen een Bluetooth-ontvanger. U kunt geen verbinding maken met een Bluetoothhoofdtelefoon of iets dergelijks!

Als u een Bluetooth-audiobron gebruikt, houd er dan mee rekening dat het bereik uiterlijk 10 meter is.

Verschillende omgevingen kunnen van invloed zijn op de werkafstand.

1. Druk herhaaldelijk op de knop "FUNCTION" om de Bluetoothmodus te selecteren ("bt" knippert op het display).
2. Schakel de Bluetoothfunctie op uw audioapparaat in en selecteer "NR560". Nadat uw audioapparaat succesvol is gekoppeld, zal "Bluetooth mode" constant worden weergegeven.
3. Druk op de "PLAY/PAUSE" knop om het afspelen te starten of te onderbreken.
4. Druk op de knop "DN/F.R" of "UP/F.F" om het vorige of volgende nummer te kiezen.

USB

Dit apparaat werkt alleen met USB-sticks met een opslagcapaciteit van max. 16GB en FAT32-indeling.

1. Steek het USB-apparaat in de USB-aansluiting aan de voorkant van het apparaat.
2. Druk herhaaldelijk op de knop "FUNCTION" op de RC of druk op de knop "USB" op het apparaat om de USB-modus te selecteren.
3. Druk op de "PLAY/PAUSE" knop om het afspelen te starten of te onderbreken.
4. Druk op de knop "DN/F.R" of "UP/F.F" om het vorige of volgende nummer te kiezen.
5. Druk op "STOP" om het afspelen te stoppen

De afspeelmodi zijn dezelfde als beschreven in CD

AUX

1. Steek de AUX-kabel (niet inbegrepen) in de achterzijde van het apparaat.
2. Druk herhaaldelijk op de knop "FUNCTION" om de AUX-modus te selecteren.
3. Start het afspelen op het externe apparaat.

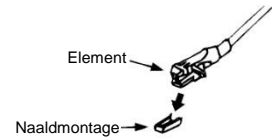
LINE-OUT

U kunt het systeem op uw gehele HiFi-systeem aansluiten door de Line-Outaansluiting aan te sluiten op de AUX-aansluiting met een RCA-kabel (niet inbegrepen).

PHONO

Druk herhaaldelijk op de knop "FUNCTION" of druk op de knop "PHONO" om Phono te selecteren. "PHO" wordt weergegeven

- Verwijder de naaldbescherming.
- Zorg ervoor dat de toonarm wordt losgemaakt van de toonarmsteun en zet deze opnieuw vast na afloop.



1. Zet de toerentaselector in de juiste stand, afhankelijk van de af te spelen grammofonplaat.
2. Plaats de grammofonplaat op het draaiplateau (gebruik zonodig de spindeladapter).
3. Stel het toonarmhefboom in op de stand omhoog.
4. Til de arm uit de steun en beweeg deze langzaam naar de rand van de plaat. Het draaiplateau begint nu te draaien en u kunt de arm vervolgens naar de gewenste positie op de plaat bewegen.
5. Beweeg de toonarmhefboom nu naar beneden. De toonarm zal geleidelijk aan op de plaat zakken en het afspelen begint.
6. De toonarm zal aan het einde van de plaat automatisch terugkeren naar de rustpositie.
7. U kunt het afspelen ook handmatig stoppen door de toonarm van de plaat op te tillen en terug te keren naar de steun.

AFSPELEN ONDERBREKEN

Zet het toonarmhefboom in de stand omhoog. De toonarm gaat omhoog en het afspelen wordt vervolgens tijdelijk gestopt

Opmerking:

- **Wegens het mechanische ontwerp van het automatische terugkeersysteem, zal het terugkeerpunt na transport moeten worden teruggesteld. Dit betekent dat de toonarm automatisch terugkeert naar de steun wanneer u deze voor het eerst op de plaat plaatst, dit duidt niet op een storing.**
- **Wegens de vele verschillende lengtes van platen, zal de toonarm niet altijd automatisch terugkeren aan het einde van een plaat. Keer de toonarm in dit geval handmatig terug naar de rustpositie of pas het automatische terugkeerpunt aan volgens de procedure hieronder.**

Belangrijk:

Om ervoor te zorgen dat de platenspeler platen van verschillende standaarden volledig kan afspelen, zit er een gat gemarkeerd "NO OPEN" op de achterzijde van het apparaat (33) om de schroef binnenin de draaitafel te verstellen.

Wanneer de draaitafel te vroeg stopt kunt u de schroef binnenin dit gat met een schroevendraaier 45 graden rechtsom draaien. Als de plaat nog steeds niet volledig wordt afgespeeld kunt u het afspelen stoppen en de schroef weer 45 graden draaien totdat de plaat volledig wordt afgespeeld en de toonarm correct automatisch terugkeert naar de steun.

Gebruik, wanneer de draaitafel niet stopt en niet automatisch terugkeert maar blijft draaien nadat de plaat volledig is afgespeeld, een schroevendraaier om de schroef binnenin het gat ongeveer 45 graden linksom te draaien. Probeer, als het nog steeds niet lukt, de schroef 45 graden verder te draaien totdat de plaat volledig kan worden afgespeeld en de toonarm correct automatisch terugkeert.

CASSETTE

Algemene werking

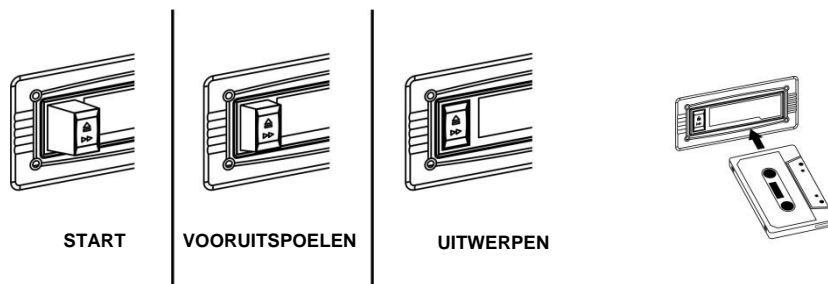
Selecteer de cassetterfunctie in door op de knop "TAPE" te drukken.

Cassette afspelen: Het systeem zal het afspelen automatisch starten zodra u een cassettetape plaatst.

Stoppen en uitwerpen: Druk de toets "Tape forward/eject" volledig in om de cassettetape uit te werpen. De knop "Tape forward/eject" blijft in de laagste stand staan.

Vooruitspoelen: Druk tijdens het afspelen de knop "Tape forward/eject" half in om de tape vooruit te spoelen. De knop "Tape forward/eject" blijft in de middenstand staan.

Druk de toets "Tape forward/eject" ietwat in om de normale afspeelmodus te hervatten. De toets "Tape forward/eject" zal weer in de normale positie blijven.



Opmerking

- Zorg ervoor de tape in de juiste richting in de houder te steken.
- Wanneer u de tape vooruitspoelt, zal er wat lawaai klinken en kan de normale afspeelfunctie niet worden uitgevoerd.
- Wij raden u aan de tape te verwijderen wanneer niet in gebruik en deze niet in het systeem te laten zitten.

CD

COMPACT DISCS AF SPELEN

➤ AAN DE SLAG

1. Druk herhaaldelijk op de knop "FUNCTION" of druk op de knop "CD" om de "CD" functie te selecteren.
2. Druk op de "OP/CL" knop om de CD-lade te openen.
3. Plaats een CD met de bedrukte kant naar boven in de lade en sluit de CD-klepje.
4. Het apparaat zal de disk vervolgens inlezen en automatisch de eerste nummer afspelen.
5. Gebruik de knop "VOLUME" om het volumeniveau naar wens aan te passen.

➤ AF SPELEN/PAUZEREN

Druk om het afspelen te onderbreken, eenmaal op de knop "PLAY/PAUSE ▶||". De huidige looptijd verschijnt op het LCD-display. Druk nogmaals in om de normale afspeelmodus te hervatten.

➤ STOPMODUS

Als tijdens de afspeel- of pauzmodus op de "Stop ■" knop wordt gedrukt, dan zal het systeem naar de stopmodus gaan.

➤ OVERSLAAN-MODUS

1. Tijdens de afspeel- of pauzmodus wordt op de knop "UP/F:F ▶|I" gedrukt. Het volgende nummer wordt afgespeeld, en de afspeel- of pauze-modus blijft actief.
2. Tijdens de afspeel- of pauzmodus wordt op de knop "DN/F.R I◀◀" gedrukt. Het apparaat gaat

naar het vorige nummer, het huidige nummer wordt weergegeven en de speler blijft in afspeel- of pauzmodus.

➤ **VOOR MP3 SCHIJF**

1. Druk op de knop "FOLD + 10" van de afstandsbediening, het mapnummer gaat omhoog
2. Druk op de "UP/F.F" of "DN/F.R" knop, het volgnummer wijzigt.
3. Wanneer het gewenste nummer is geselecteerd kunt u op de CD-knop "PLAY/PAUSE " drukken om het afspelen te starten.

Vereiste MP3-indeling:

- MP3-bitrate: 32 kbps~256 kbps.
- De kwaliteit van het afspelen van de MP3-disc is afhankelijk van de kwaliteit van de opgenomen schijf en de opnamemethode. Bovendien zijn vanwege de verschillende formaten de zoek- en laadtijden bij een MP3-disc langer dan bij een normale CD.

HERHAALD AFSPELEN

U kunt met deze functie de gewenste nummers of mappen herhaald afspelen.

➤ **HERHALEN/WILLEKEURIG AFSPELEN**

Druk voor of tijdens het afspelen op de knop "PLAY MODE", een enkel nummer, een enkele map (alleen MP3) of alle nummers kunnen als volgt in verschillende modi worden afgespeeld:

WILLEKEURIG AFSPELEN

Gebruik deze functie om in willekeurige afspeelvolgorde naar alle nummers of een map te luisteren

Voor CD

(1) herhaal 1 → (2) herhaal alle nummers → (3) willekeurig → (4) uit
 Afspeelmodus Indicator op LCD-
 display

| | |
|----------------------|--------|
| Herhaal nummer | REP |
| Herhaal alles | ↻REP |
| Willekeurig | RANDOM |
| Uitgeschakelde modus | ----- |

VOOR MP3 SCHIJF

(1) herhaal 1 → (2) herhaal 1 map → (3) herhaal alle nummers → (4) willekeurig → (5) uit

| Afspeelmodus | Indicator op LCD-display |
|-----------------------|--------------------------|
| Herhaal enkele nummer | REP |
| Herhaal enkele map | REP ALBUM |
| Herhaal alle nummers | REP ↻ |
| Willekeurige modus | RANDOM |
| Uitgeschakelde modus | ----- |

CD-DISC PROGRAMMERING (MET DE AFSTANDSBEDIENING)

Tot 20 nummers kunnen geprogrammeerd worden voor de CD en afgespeeld worden in willekeurige volgorde. Voor het gebruik, moet u het systeem in stop-modus staan voordat u begint te programmeren:

1. Zet in CD- of USB-modus & stop het afspelen.
2. Druk op de knop "PROG", "P01" en "PROG" verschijnt vervolgens op het LCD-display. Bovendien zullen het geprogrammeerde nummer en de cijfers voor het te programmeren volgnummer worden weergegeven.
3. Selecteer een gewenst nummer door op skip ►► of ◀◀ knoppen te drukken.
4. Druk op de knop "PROG" om het nummer in het geheugen op te slaan.
5. Herhaal zondig stappen 3 en 4 om extra nummers in het geheugen op te slaan.
6. Wanneer alle gewenste nummers zijn geprogrammeerd, drukt u op de "PLAY/PAUSE" knop om de CD in opgedragen volgorde af te spelen.
7. U kunt het geprogrammeerde bestand annuleren door op de knop "STOP" op de afstandsbediening te drukken totdat "PROG" van het LCD-display verdwijnt

CODEREN NAAR USB

Het systeem kan muziek naar Mp3-indeling coderen en opnemen op geheugenmedia met USB-aansluiting. Het systeem maakt een muziekmap aan.

A)CD coderen

1. Plaats een cd met de bedrukte zijde naar boven in het cd-vak en sluit het cd-vak.
2. Druk op de "REC ●" knop, op het display verschijnt "rEC".
3. De CD begint af te spelen en USB te coderen.
4. Het apparaat scheidt elke titel.
5. Na het coderen stopt het toestel automatisch met afspelen.

I)Coderen via programmering

1. Plaats een CD met de bedrukte kant naar boven in de lade en sluit de CD-klepje
2. Selecteer de gewenste nummers door de "CD disc programming" procedures te volgen. Druk vervolgens op de knop "CD PLAY/PAUSE" om het afspelen te starten.
3. Druk tijdens CD afspelen op de knop "RECORD". Op het LCD-display knippert "rEC" even, waarna "USB" en "ONE" op het display zullen verschijnen en knipperen. De codering wordt nu uitgevoerd. Nadat de codering eenmaal is voltooid, zal het apparaat het afspelen automatisch stoppen.

Opmerking:

- De opnamesnelheid is 1:1 en overeenkomstig de werkelijke speelduur van het CD-nummer
- De opname-indeling is vooraf ingesteld op – MP3-bitrate: 128 kbps, samplesnelheid: 44,1khz
- De titel van het nummer zal niet worden opgenomen in de coderings-modus
- U kunt de opname onderbreken door tijdens de opname op de knop "STOP" te drukken

II)MP3-bestand kopiëren

Als u een MP3-schijfje plaatst i.p.v. een CD, dan zal het systeem de bestanden naar de USB kopiëren als u op de knop "Record" drukt. De bedieningsprocedure is hetzelfde als bij het coderen en opnemen van een CD, zoals hierboven beschreven. Het systeem zal alleen naar de kopieermodus schakelen als er een MP3-bestand wordt gelezen.

B)Phono/Cassette/BT-codering

- 1) Zet de functieknop op "Phono/Cassette/BT" en druk dan meteen op de "Record" knop.
- 2) Het systeem start nu de codeermodus. "USB" knippert op de display
- 3) Start het afspelen van de plaat of cassette voor het nummer dat u wilt opnemen op het USB-geheugen
- 4) Nadat het coderen is voltooid, drukt u op de knop "STOP" totdat "END" op het display verschijnt en keert u terug naar de modus "PHONO/CASSETTE".

C)Aux-in codering

- 1) Sluit het apparaat aan op de Aux-ingang waarvan u een opname wilt maken.
- 2) Zet de functieknop op "AU" en druk dan meteen op de "Record" knop.
- 3) Het systeem start nu de codeermodus. "USB" knippert op de display
- 4) Start het afspelen van het nummer dat u wilt opnemen op USB
- 5) Nadat de opname is voltooid, drukt u op de knop "STOP" totdat "END" op het display verschijnt en keert u terug naar de modus "AU".

D)Zenders coderen

- 1) Selecteer "AM/FM" en stem af op de gewenste zender voor codering, druk op de Radio "RECORD" knop, het LCD-display licht op en "rEC" verschijnt
- 2) Het systeem start de codeermodus. "USB" knippert op de display
- 3) Nadat het coderen is voltooid, drukt u op de knop "STOP" totdat "END" op het LCD-scherm verschijnt en keert u terug naar de modus "FM" of "AM".

E)Scheiding van nummers (met de afstandsbediening)

U kunt de opnamemuziek van Phono/Cassette/Tuner naar USB tijdens de codering in verschillende nummers verdelen. Telkens dat u tijdens de codering van phono/tape/radio naar USB op de toets "TS" (nummerscheiding) drukt, zal het systeem een nieuw nummer creëren en de opname vervolgen. De huidige tekst op de LCD-display zal eenmaal knipperen om aan te geven dat het nieuwe nummer succesvol is gecreëerd.

F)Titel verwijderen

Selecteer de USB-modus, selecteer de te verwijderen track met de " " of " " toets, druk tweemaal op de "DELETE" toets om de track te verwijderen.

USB loskoppelen

Om de USB te verwijderen, dient u eerst het apparaat uit te schakelen of de functiemodus op CD-modus of afstemmodus in te stellen. Voor de USB-poort, loskoppelen door deze direct uit de USB-poort te trekken.

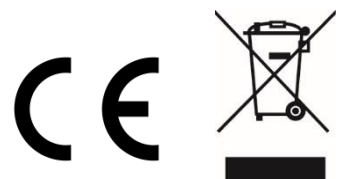
De huidige versie van de gebruiksaanwijzing kan worden gedownload van www.soundmaster.de

Technische veranderingen en drukfouten voorbehouden.

Auteursrecht van Woerlein GmbH, 90556 Cadolzburg,

www.soundmaster.de

Duplicatie alleen met de toestemming van Woerlein GmbH



MILJØBESKYTTELSE



Smid ikke dette produkt ud med det normale husholdningsaffald ved enden af dens livscyklus. Aflever det til et opsamlingspunkt for genbrug af elektronik eller elektroniske apparater.





Dette er indikeret ved symbolet på produktet,

brugermanualen eller indpakningen.

Materialerne er genanvendelige i henhold til deres mærkning.

Ved at genbruge materialer eller andre former for genbrug af gamle enheder og emballager yder du et vigtigt bidrag til at beskytte vores miljø. Fjern om nødvendigt batterier og personlige data før bortskaffelse gratis og spørg din lokale myndighed om det ansvarlige bortskaffelsessted..

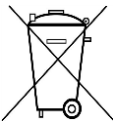
| | | |
|-----------------------------------------------------------------------------------------------------------------------------------------------------------------------------------------------|-----------------|-----------------------------------------------------------------------------------|
|  | ADVARSEL |  |
| Risiko for elektronisk chok ÅBEN IKKE! | | |
| <p>Advarsel: For at reducere risikoen for elektrisk chok, fjern ikke coveret (eller bagsiden). Der er ingen brugervenlige dele indei. For serviceeftersyn kontakt kvalificeret personale.</p> | | |



Dette symbol indikerer tilstedeværelsen af vigtige operationelle og vedligeholdelse instruktioner for enheden.



Dette symbol indikerer tilstedeværelsen af farlig spænding inden i indkapslingen, tilstrækkelig til at frembringe elektrisk chok.





Brugte batterier er farlig affald og må IKKE smides i husholdningsaffaldet! Som forbruger er du lovmæssigt forpligtet til at returnere **alle batterier for miljømæssige genbrugshensyn** – hvad enten batterierne indeholder skadelig indhold* eller ej)

At returnere batterier er gratis ved offentlige opsamlingspunkter eller ved butikker som sælger batterier eller lign.

Returnér kun fuldt ud afladet batterier.

***) markeret Cd = cadmium, Hg = kviksølv, Pb = bly**

| | |
|-------------------------------------------------------------------------------------|------------------------------------------------------------------------------------------------------------------------------------------------------|
|  | <p>ADVARSEL – USYNLIG LASER RADIATION VED ÅBNING AF COVERET ELLER VED SAMMENPRESNING. UNDGÅ EKSPONERING AF LASER STRÅLEN.</p> |
|-------------------------------------------------------------------------------------|------------------------------------------------------------------------------------------------------------------------------------------------------|

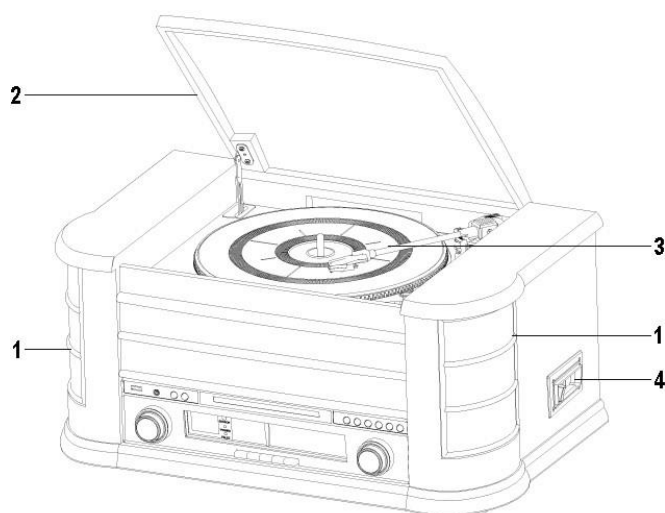
| | |
|-------------------------------------------------------------------------------------|---------------------------------------------------------------------------------------------------|
|  | <p>Undgå risiko for høreskader ved aldrig at lytte ved høj lydstyrke i længere tid ad gangen.</p> |
|-------------------------------------------------------------------------------------|---------------------------------------------------------------------------------------------------|

- Åben ikke for indkapslingen af produktet. **RISIKO FOR ELEKTRISK CHOK.** For serviceeftersyn kontakt kvalificeret personale.
- Forbind kun enheden til en korrekt installeret og jordbundet stikkontakt. Vær sikker på at spændingen er i overensstemmelse med specifikationerne.
- Vær sikker på at kablerne forbliver tørre under anvendelse. Tryk eller ødeligg ikke kablerne på nogen måde.
- Advarsel om afbrydelse af enheden: Stikkontakten må ikke slukkes under anvendelse.
- Stikkontakten anvendes som afbrydelsesenheden, afbrydelsesenheden skal forblive funktionsdygtig.

- En ødelagt ledning eller stikkontakt skal med det samme erstattes af et autoriseret service personale.
- I tilfælde af lyn, afbryd øjeblikkeligt enheden fra stikkontakten.
- Børn skal guides af voksne ved anvendelse af enheden.
- Rengør kun enheden med en tør klud.
- Anvend **IKKE RENSEMIDDEL** eller **SKUREKLUD**.
- Installer enheden et sted med tilstrækkelig ventilation med det formål at undgå varme ophedning.
- Tildæk ikke ventilationsåbningerne!
- Ventilationen må ikke hæmmes ved at tildække ventilationsåbningerne med ting, som eksempelvis en avis, en dug, gardiner osv.
- Den må ikke udsættes for dryp eller sprøjt og ingen objekter med væske, som vaser, skal placeres på apparatet.
- Enheden må ikke udsættes for direkte sollys, meget høj eller lav temperatur, fugtighed, vibrationer eller placeres i støvet omgivelser.
- Forsøg aldrig at indsætte ledninger, stikben eller andre lign. objekter i ventilationsåbninger eller åben enheden.
- Installer enheden et sikkert og vibrationsfrit sted.
- Ingen åben ild, som stearinlys skal placeres på apparatet.
- Installer enheden så langt væk som muligt fra computer og mikrobølge enheder; ellers kan radiomodtagelsen blive påvirket.
- Åben ikke indkapslingen eller forsøg at reparere den. Det er ikke sikkert at gøre det og vil påvirke din garanti. Reparationer foretages kun af autoriseret personale.
- Enheden er udstyret med en "klasse 1 laser". Undgå eksponering af laser strålen da det kan medføre øjenskader.
- Brug udelukkende kviksølv- og cadmiumfri batterier.
- Batterier må ikke udsættes for overdreven varme såsom solskin, brand eller lign.
- Brugte batterier er farlig affald og må **IKKE** smides i husholdningsaffaldet!!! Returnér batterierne til din forhandler eller opsamlingspunkter i dit samfund.
- Hold batterierne væk fra børn. Børn kan sluge batterier. Kontakt omgående en læge hvis det er tilfældet.
- Check dine batterier jævnligt for udslip.
- Stikproppen eller en evt. forlængerledning fungerer som hovedafbryder, hvorfor der altid skal være let adgang til den stikkontakt, apparatet er tilsluttet.
- Dette apparat er udelukkende designet til brug i en tempereret klimazone, det bør ikke anvendes i lande med tropisk klima.

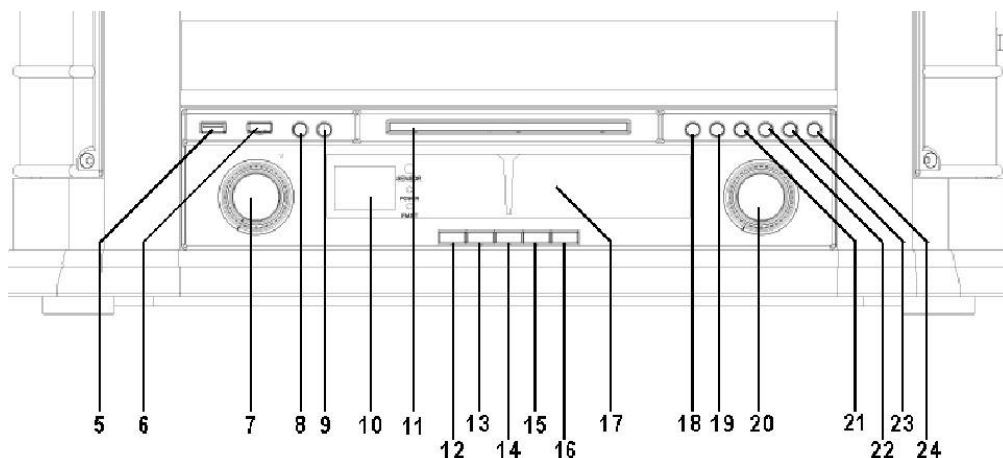
KNAPPER OG KONTROLLER

OVERSIGT OVER ENHEDEN



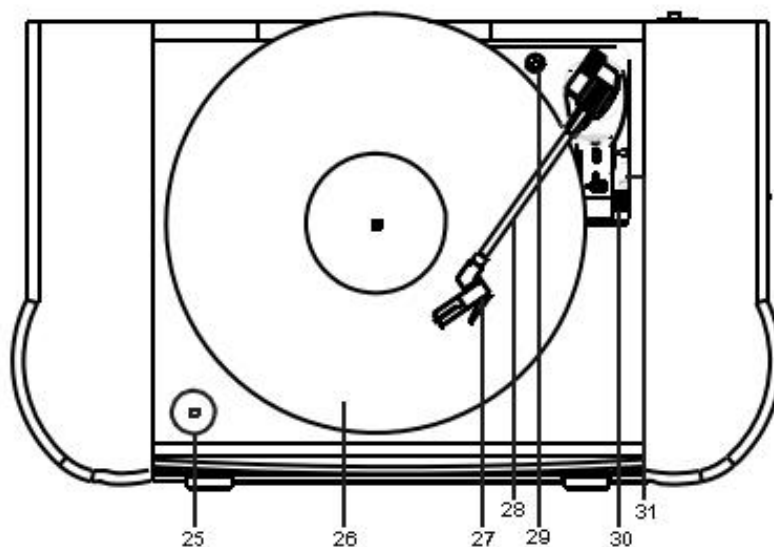
- 1 Højtaler 2 Støvlåg 3 Pladetallerken 4 Kassetteafspiller

DETALJERET OVERSIGT OVER FRONTPANELET



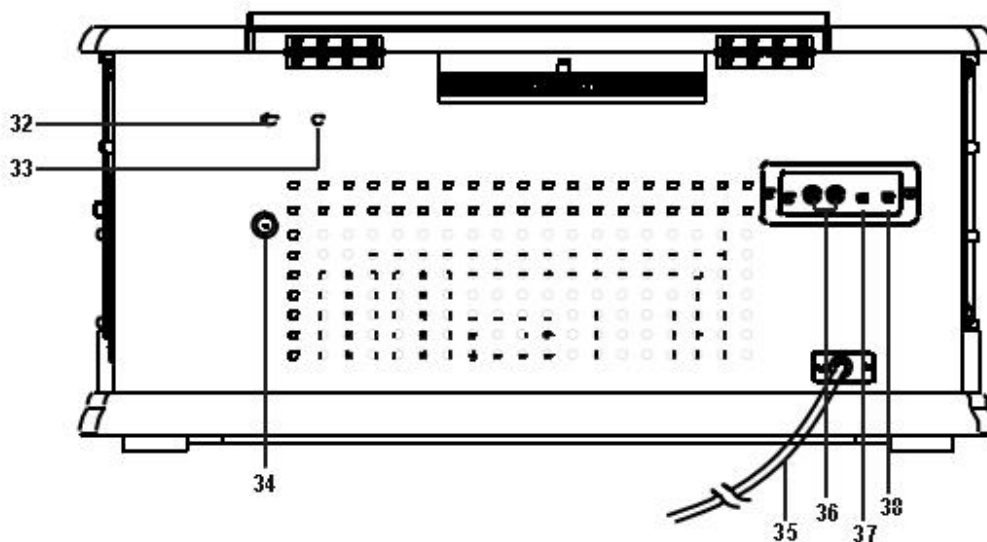
- | | | | | | |
|----|------------------|----|----------------------|----|--------------------------------|
| 5 | USB-terminal | 12 | Knappen USB | 19 | Knappen STOP |
| 6 | Tænd/Sluk | 13 | Knappen FM/ST./MO | 20 | Kanalvælger |
| 7 | Volumenknop | 14 | Knappen CD | 21 | Knappen NED/HURTIGT TILBAGE |
| 8 | Knappen OPTAG | 15 | Knappen KASSETTE | 22 | Knappen OP/HURTIGT FREM |
| 9 | Knappen FUNKTION | 16 | Knappen PLADESPILLER | 23 | Knappen AFSPILNINGSTILSTAND |
| 10 | LCD-display | 17 | FM/AM-skala | 24 | Udløserknop til CD-skuffe |
| 11 | CD-skuffe | 18 | Knappen AFSPIL/PAUSE | | |

TOPPANEL



- | | | |
|-------------------|-------------------|---------------------|
| 25 Singleadapter | 28 Tonearm | 30 Tonearmslift |
| 26 Pladetallerken | 29 Transportskrue | 31 Hastighedsvælger |
| 27 Pick-up | | |

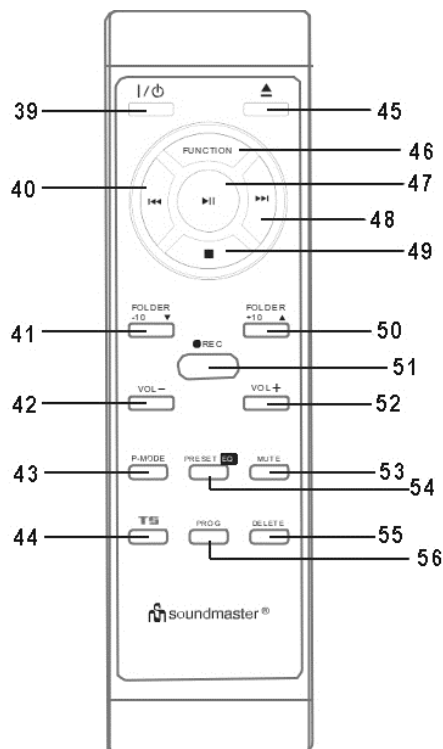
BAGPANEL



- | | | |
|-------------------------------------|----------------------|---------------------|
| 32 Justeringshul til pladetallerken | 35 AC netledning | 37 Aux In-terminal |
| 33 Justeringshul til pladetallerken | 36 Line out-terminal | 38 Hovedtelefonstik |
| 34 Antennestik | | |

FJERNBETJENING

| | |
|----|------------------------|
| 39 | TÆND/SLUK |
| 40 | NED/HURTIGT TILBAGE |
| 41 | MAPPE / -10 |
| 42 | VOLUME- |
| 43 | PROGRAMTILSTAND |
| 44 | TS |
| 45 | UDLØSER TIL DISKSKUFFE |
| 46 | FUNKTIONSVÆLGER |
| 47 | AFSPIL/PAUSE |
| 48 | OP/HURTIGT FREM |
| 49 | STOP |
| 50 | MAPPE / +10 |
| 51 | OPTAG |
| 52 | VOLUME+ |
| 53 | SLÅ LYDEN FRA |
| 54 | FAST STATION / EQ |
| 55 | SLET |
| 56 | PROG |



OPSÆTNING

INDHOLDET I PAKKEN

- Radioenhed
- Antenne
- Betjeningsvejledning

STRØMFORSYNING

- Kontrollér, at netspændingen er den samme som den, der er angivet på apparatets mærkeplade.
- Slut det medfølgende lysnetkabel til en korrekt installeret sikkerhedsstikkontakt.

Energibesparende strømstyring

Enheden slukker helt automatisk efter ca. 20 minutter, hvis den er i standby, eller hvis der ikke er noget lydssignal. For at tænde enheden igen skal du trykke på "POWER"-knappen på hovedenheden.

GRUNDLÆGGENDE BETJENING

TÆNDE OG SLUKKE

Tryk på knappen "POWER" for at tænde og slukke enheden.

VALG AF TILSTAND

Under afspilning kan du trykke gentagne gange på knappen "FUNCTION" eller bruge funktionsknapperne under FM-skalaen for at skifte afspilningstilstand.

INDSTILLING AF LYDSTYRKEN

Drej knappen "VOLUME" for at skrue op eller ned for lyden.

SLÅ LYDEN FRA

Mens enheden er i afspilningstilstand, kan du trykke på knappen "MUTE" på fjernbetjeningen for at slukke højttalerens lyd.

Tryk på knappen "MUTE" igen eller på knappen "VOLUME –" eller "VOLUME +" for at annullere funktionen mute. Lyden sendes igen gennem højttaleren.

RADIO

Tryk på knappen "FM", eller tryk gentagne gange på knappen "FUNCTION" for at vælge FM-radio.

TUNING

1. Drej knappen "TUNING" for at stille ind på den ønskede station.
2. Justér lydstyrken ved at dreje knappen "VOLUME".

MODTAGELSE AF FM-STEREO

- LED-indikatoren for FM-stereo lyser op som tegn på, at der modtages et program i FM stereo.

BLUETOOTH®

Bemærk: Denne enhed indeholder en Bluetooth-modtager. Det er ikke muligt at slutte et Bluetooth-headset eller lignende til den!

Hvis du anvender en Bluetooth-enhed, skal den befinde sig indenfor en afstand af 10 meter. Forskellige omgivelser kan påvirke rækkevidden.

1. Tryk gentagne gange på knappen "FUNCTION" for at vælge Bluetooth ("bt" blinker på displayet).
2. Slå Bluetooth-funktionen til på din lydenhed, og vælg "NR560". Når din lydenhed er blevet parret, forbliver "Bluetooth mode" tændt på displayet.
3. Tryk på knappen "PLAY/PAUSE" for at starte eller afbryde afspilningen.
4. Tryk på knappen "DN/F.R" eller "UP/F.F" for at springe til forrige eller næste skæring.

USB

Denne enhed fungerer kun med USB-sticks med en lagerkapacitet på maks. 16 GB og FAT32-formateret.

1. Slut USB-enheden til USB-terminalen på enhedens frontpanel.
2. Tryk gentagne gange på knappen "FUNCTION" på fjernbetjeningen eller på funktionsknappen "USB" på enheden for at vælge USB-tilstand.
3. Tryk på knappen "PLAY/PAUSE" for at starte eller afbryde afspilningen.
4. Tryk på knappen "DN/F.R" eller "UP/F.F" for at springe til forrige eller næste skæring.
5. Tryk på "STOP" for at stoppe afspilningen.

Afspilningen foregår på samme måde som beskrevet under CD

AUX

1. Sæt AUX-kablet i på bagsiden af enheden (kabel medfølger ikke)
2. Tryk gentagne gange på knappen "FUNCTION" for at vælge AUX-tilstand.
3. Start afspilningen på din eksterne enhed.

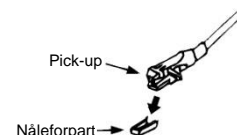
LINJEUDGANG

Du kan forbinde dette anlæg til et større hi-fi-system ved at føre et RCA-kabel (medfølger ikke) mellem line out-stikket og aux-indgangen på det andet anlæg.

PLADESPILLER

Tryk gentagne gange på knappen "FUNCTION", eller tryk på knappen "PHONO" for at vælge pladespiller. Displayet viser "PHO"

- Fjern støvdækslet.
- Husk at åbne låsebøjlen, inden du løfter tonearmen fra lejet, og lås bøjlen igen efter brugen.



1. Stil hastighedsregulatoren på den ønskede hastighed afhængigt af den plade, du vil afspille.
2. Læg pladen på pladetallerkenen (brug om nødvendigt single-adapteren).
3. Hæv tonearmsliften.
4. Løft tonearmen fra lejet og før den langsomt ind til ydersiden af pladen. Pladetallerkenen begynder at rotere. Placér tonearmen over det ønskede sted på pladen.
5. Sænk tonearmsliften. Tonearmen sænkes langsomt ned på pladen, og afspilningen starter.
6. Når afspilningen er færdig, vender tonearmen automatisk tilbage til lejet.
7. Hvis du vil afbryde afspilningen manuelt, skal du løfte tonearmen fra pladen og føre den tilbage til lejet.

AFSPILNINGSPAUSE

Hvis du hæver tonearmsliften, løftes tonearmen fra pladen, og afspilningen afbrydes midlertidigt.

Bemærk:

- **Pladespillerens autoreturneringssystem er mekanisk, og efter transport vil nulstillingspunktet typisk være forrykket. Derfor vil tonearmen automatisk vende tilbage til lejet, når du første gang fører den ind til pladetallerkenen. Dette er ikke en fejl.**
- **Eftersom længden på pladeoptagelser varierer, vil du af og til opleve, at tonearmen ikke automatisk kan vende tilbage til lejet efter afspilning af en plade. Før tonearmen tilbage til lejet manuelt, eller justér autoreturneringssystemet, som beskrevet herunder.**

Vigtigt:

For at sikre, at pladespilleren kan afspille plader med forskellige standarder fuldt ud, findes der et justeringshul mærket "NO OPEN" og dækket af en PVC-plade på bagsiden af afspilleren (33) til justering af skruen inde i pladespilleren.

Hvis afspilningen afbrydes før tiden, og tonearmen automatisk vender tilbage til lejet, skal du med en skruetrækker dreje skruen inde i hullet ca. 45 grader med uret. Hvis pladen stadig ikke kan afspilles fuldt ud, skal du afbryde afspilningen og dreje skruen endnu 45 grader med uret, indtil pladespilleren kan afspille hele pladen, og tonearmen automatisk vender tilbage til lejet.

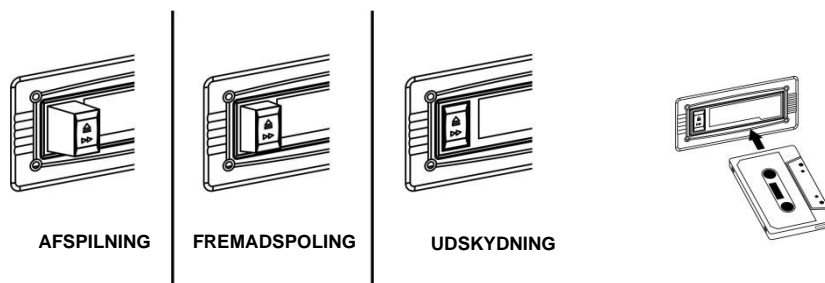
Hvis pladespilleren ikke stopper, og tonearmen ikke automatisk vender tilbage til lejet, når pladen er spillet færdig, skal du med en skruetrækker dreje skruen inde i hullet ca. 45 grader mod uret. Hvis pladen stadig ikke afspilles korrekt, skal du afbryde afspilningen og dreje skruen endnu 45 grader mod uret, indtil pladetallerkenen automatisk holder op med at dreje, og tonearmen automatisk vender tilbage til lejet.

BÅND

Generel betjening

Vælg funktionen kassette ved at trykke på knappen "TAPE".

- Afspilning af kassettebånd: Når du sætter en kassette i afspilleren, starter afspilningen automatisk.
- Stop og udskydning af kassettebånd: Tryk knappen "Tape forward/eject" helt ind, hvorefter kassettebåndet skydes ud gennem åbningen i kassette-indstikket. Knappen "Tape forward/eject" forbliver trykket ind.
- Fremadspoling: Tryk knappen "Tape forward/eject" halvt ind under afspilning, hvis du vil spole båndet hurtigt fremad. Knappen "Tape forward/eject" forbliver halvt trykket ind.
- Tryk let på knappen "Tape forward/eject" igen, når du vil vende tilbage til normal afspilning. Knappen "Tape forward/eject" vender tilbage til sin højeste position.



Bemærk

- Sørg for at vende kassettebåndet korrekt, når du skubber det ind i afspilleren.
- Du vil kunne høre en anelse støj, og lyden afspilles ikke normalt, mens der spoles frem.
- Det anbefales, at du altid tager kassettebåndet ud af afspilleren, når du er færdig med at lytte til det. Lad ikke kassettebåndet sidde i afspilleren, når det ikke afspilles.

CD

AFSPILNING AF COMPACT DISC

➤ INDLEDNING

1. Tryk gentagne gange på knappen "FUNCTION" eller "CD" for at vælge "CD".
2. Tryk på knappen "OP/CL" for at åbne CD-skuffen.
3. Læg en CD i afspilleren med labelsiden opad og luk CD-skuffen.
4. Afspilleren gennem søger CD'en, hvorefter afspilning af første skæring på CD'en automatisk starter.
5. Justér lydstyrken til det ønskede niveau med knappen "VOLUME".

➤ AFSPIL/PAUSE

Hvis du vil holde pause, skal du trykke én gang på knappen "PLAY/PAUSE ►||". Den aktuelle afspilningstid vises på LCD-displayet. Tryk på knappen igen for at genoptage normal afspilning.

➤ STOP-TILSTAND

Hvis du trykker på knappen "Stop ■" under afspilning eller pause, afbrydes afspilningen helt

➤ **TILSTANDEN SPRING**

1. Hvis du trykker på knappen "UP/F.F ►►" under afspilning eller pause. Springer afspilleren til den næste skæring, skæringsnummeret vises, og afspilleren fortsætter i afspilnings- eller pausetilstand.
2. Hvis du trykker på knappen "DN/F.R ◄◄" under afspilning eller pause. Springer afspilleren til den foregående skæring, skæringsnummeret vises, og afspilleren fortsætter i afspilnings- eller pausetilstand.

➤ **GÆLDER MP3-DISK**

1. Tryk på knappen "FOLD + 10" på fjernbetjeningen for at gå flere mapper frem.
2. Tryk på knappen "UP/F.F" eller "DN/F.R" for at springe til næste eller forrige skæring.
3. Når du har valgt den ønskede skæring, skal du trykke på knappen CD "PLAY/PAUSE" for at starte afspilningen.

Formatkrav til MP3-skæringer:

- Mp3 bitrate: 32 kb/s - 256 kb/s.
- Lydkvaliteten ved afspilning af en MP3-CD kan variere afhængigt af optagekvaliteten og optagemetoden. Desuden tager den indledende søgning længere for en MP3-CD end for en almindelig CD pga. deres forskellige formater.

GENTAGEN AFSPILNING

Med denne funktion kan du lytte til den samme skæring eller mappe igen og igen.

➤ **TILSTANDEN GENTAG/VILKÅRLIG**

Tryk på knappen "PLAY MODE" inden eller under afspilning, hvis du vil gentage en enkelt skæring, en enkelt mappe (kun MP3) eller alle skæringer på CD'en, som beskrevet herunder:

VILKÅRLIG AFSPILNING

Med denne funktion kan du lytte til alle skæringer eller mapper i vilkårlig rækkefølge.

Gælder CD

(1) gentag 1 ➔ (2) gentag alle skæringer ➔ (3) vilkårlig ➔ (4) fra

| Afspilningsfunktion | Indikator på LCD-displayet |
|---------------------|----------------------------|
| Gentag skæring | REP |
| Gentag alle | ↻REP |
| Vilkårlig | RANDOM |
| Fra | ----- |

GÆLDER MP3-DISK

(1) gentag 1 ➔ (2) gentag 1 mappe ➔ (3) gentag alle skæringer ➔ (4) vilkårlig ➔ (5) fra

| Afspilningsfunktion | Indikator på LCD-displayet |
|-----------------------|----------------------------|
| Gentag 1 skæring | REP |
| Gentag 1 mappe | REP ALBUM |
| Gentag alle skæringer | REP ↻ |

Vilkårlig
 Fra

 RANDOM

CD-PROGRAM (MED FJERNBETJENINGEN)

Du kan oprette et program bestående af op til 20 skæringer fra en CD til afspilning i en selvvalgt rækkefølge. Inden du begynder at oprette et program, skal du sikre dig, at afspilningen er afbrudt:

1. Vælg tilstanden CD eller USB, og afbryd afspilningen.
2. Tryk på knappen "PROG", hvorefter "P01" og "PROG" vises på LCD-displayet. Desuden vises programnr. og cifre til indtastning af skæringerne i programmet.
3. Vælg den ønskede skæring ved at trykke på knapperne spring ►► eller ◀◀.
4. Tryk på knappen "PROG" for at gemme skæringen i enhedens hukommelse.
5. Gentag om nødvendigt trin 3 og 4 for hver skæring, du vil føje til programmet.
6. Når du har valgt alle ønskede skæringer, skal du trykke på knappen "PLAY/PAUSE" for at afspille skæringerne i den valgte rækkefølge.
7. Når du vil annullere programmet, skal du trykke på knappen "STOP" på fjernbetjeningen, indtil "PROG" forsvinder fra LCD-displayet.

INDKODNING TIL USB

Systemet kan indkode musik i formatet MP3 og optage den på et hukommelsesmedie med USB-port. Systemet opretter en musikmappe med et navn.

A)CD-indkodning

1. Indsæt en cd med den trykte side opad i cd-rummet, og luk derefter cd-rummet.
2. Tryk på knappen " **REC ●** ", displayet viser "rEC".
3. CD'en starter afspilning og USB-kodning.
4. Enheden adskiller hver titel.
5. Når kodningen er fuldført, stopper enheden automatisk afspilningen.

I)Indkodning af et program

1. Læg en CD i afspilleren med labelsiden opad og luk CD-skuffen.
2. Vælg de ønskede skæringer ved at følge den fremgangsmåde, der er beskrevet i afsnittet "**CD disc programming**". Tryk dernæst på knappen "CD PLAY/PAUSE" for at starte afspilningen.
3. Under afspilning af CD'en skal du trykke på knappen "RECORD". "rEC" blinker kortvarigt på LCD-displayet, hvorefter "USB" og "ONE" blinker på displayet. Herefter udføres indkodningen. Når indkodningen er færdig, afbryder systemet automatisk afspilningen.

Bemærk:

- Optagehastigheden er 1:1, således at optagelsen varer lige så længe som afspilningen af skæringen eller CD'en.
- Optageformatet er som standard – mp3 bitrate: 128 kb/s, samplingsrate: 44,1 kHz
- Sangtitler optages ikke i indkodningstilstand.
- Hvis du vil afbryde optagelsen, skal du trykke på knappen "STOP" under optagelsen.

II)Kopiering af MP3-filer

Hvis du i stedet for en CD lægger en MP3-CD i afspilleren, vil systemet kopiere filerne til USB-enheden, når du trykker på knappen "Record". Handlingen udføres på samme måde som beskrevet herover for CD-indkodning, og systemet skifter kun til kopiering, hvis afspilleren kan registrere MP3-filer på CD'en.

B)Indkodning fra pladespiller/kassette/BT

- 1) Vælg funktionen "Phono/Cassette/BT", og tryk dernæst straks på knappen "Record".
- 2) Systemet starter nu kodningstilstanden. "USB" blinker på displayet.
- 3) Start afspilningen af den skæring på vinylpladen eller kassettebåndet, du vil optage på USB.
- 4) Når du er færdig med optagelsen, skal du trykke på knappen "STOP", indtil LCD-displayet viser "END" og vender tilbage til tilstanden "PHONO/CASSETTE".

C)Indkodning fra Aux-in

- 1) Tilslut den enhed, du vil optage fra, til terminalen Aux-in.
- 2) Vælg funktionen "AU", og tryk dernæst straks på knappen "Record".
- 3) Systemet starter nu kodningstilstanden. "USB" blinker på displayet.
- 4) Start afspilning af den skæring, du vil optage til USB.
- 5) Når du er færdig med optagelsen, skal du trykke på knappen "STOP", indtil LCD-displayet viser "END" og vender tilbage til tilstanden "AU".

D)Indkodning fra Tuner

- 1) Vælg tilstanden "AM/FM", og stil ind på den radiostation, du vil indkode fra. Tryk på knappen "RECORD" på radioen, hvorefter LCD-displayet lyser op og viser "rEC".
- 2) Systemet starter indkodningen. "USB" blinker på displayet.
- 3) Når du er færdig med optagelsen, skal du trykke på knappen "STOP", indtil LCD-displayet viser "END" og vender tilbage til tilstanden "FM" eller "AM".

E)Opdeling i skæringer (udføres med fjernbetjeningen)

Du kan opdele dine optagelser fra Pladespiller/Kassette/Tuner i enkeltfiler ved at gennemføre USB skæring for skæring indkodning. Hver gang, du trykker én gang på knappen "**TS**" (Opdeling i skæringer) på fjernbetjeningen i løbet af indkodningen fra Pladespiller/Kassette/Tuner til USB, vil systemet generere en ny skæring og fortsætte optagelsen. Teksten på LCD-displayet blinker én gang som tegn på, at afspilleren opretter en ny skæring.

F)Slet titel

Vælg USB-tilstand, vælg det spor, der skal slettes, med knappen "▶▶" eller "◀◀", og tryk to gange på knappen "SLET" for at slette sporet.

Frakobling af USB

Når du vil frakoble en USB-enhed, skal du først slukke anlægget eller skifte funktion til enten CD eller Tuner. Tag herefter USB-enheden ud af USB-terminalen.

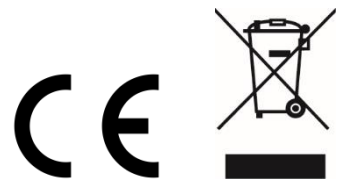
Den aktuelle version af vejledningen kan downloades fra
www.soundmaster.de

Forbehold for tekniske ændringer og trykfejl.

Ophavsretten tilhører Woerlein GmbH, 90556 Cadolzburg,

www.soundmaster.de

Mangfoldiggørelse kun med tilladelse fra Woerlein GmbH





PROTEZIONE AMBIENTALE

Non smaltire il presente prodotto tra i normali rifiuti domestici al termine del suo ciclo di vita. Portarlo invece ad un centro specializzato nel riciclo di materiale elettrico e dispositivi elettronici. Quest'obbligo è indicato dal simbolo di riciclo presente sul prodotto, sul manuale di istruzioni o sulla confezione.

I materiali sono riciclabili secondo la loro etichettatura.

Riutilizzando materiali o altre forme di riciclaggio di vecchi dispositivi e imballaggi, dai un contributo importante alla protezione del nostro ambiente. Se necessario, rimuovere gratuitamente le batterie e i dati personali prima dello smaltimento e chiedere all'autorità locale informazioni sul punto di smaltimento responsabile.

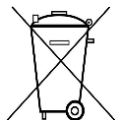
| | | |
|----------------------------------------------------------------------------------------------------------------------------------------------------------------------------------------------------------------|---------------------------------------------------------------------------------|-----------------------------------------------------------------------------------|
|  | ATTENZIONE Rischio di scosse elettriche Non aprire il dispositivo! |  |
| Cautela: Per ridurre il rischio di scosse elettriche, non rimuovere la copertura (o il retro). Il prodotto non contiene componenti riparabili. Affidare le riparazioni esclusivamente a personale qualificato. | | |



Tale simbolo indica la presenza all'interno dell'apparecchio di componenti che generano tensione elettrica a livelli pericolosi, capaci di produrre scosse elettriche.



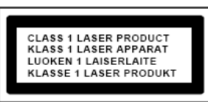
Tale simbolo indica la presenza di importanti istruzioni di utilizzo e manutenzione del prodotto.



Le batterie usate sono rifiuti pericolosi e NON devono essere smaltite assieme agli altri rifiuti domestici! Infatti, ogni consumatore è **obbligato a norma di legge** a restituire **tutte le batterie** ai centri di riciclaggio ecosostenibile – indipendentemente dalla presenza nelle batterie di sostanze più o meno dannose*). **Le batterie usate possono essere consegnate in maniera completamente gratuita ai centri di raccolta pubblica o al proprio rivenditore.**

Riportare le batterie solo quando esse sono completamente scariche.

*) indicate dai simboli Cd = cadmio, Hg = mercurio, Pb = piombo

| | |
|-------------------------------------------------------------------------------------|--------------------------------------------------------------------------------------------------------------------------------------------------------------------------------------------------|
|  | ATTENZIONE – IL DISPOSITIVO PUÒ EMETTERE RADIAZIONI LASER INVISIBILI, IN CASO DI APERTURA DEL COPERCHIO O RIMOZIONE DEL BLOCCO DI PROTEZIONE. EVITARE L'ESPOSIZIONE ALLE EMISSIONI LASER. |
|-------------------------------------------------------------------------------------|--------------------------------------------------------------------------------------------------------------------------------------------------------------------------------------------------|

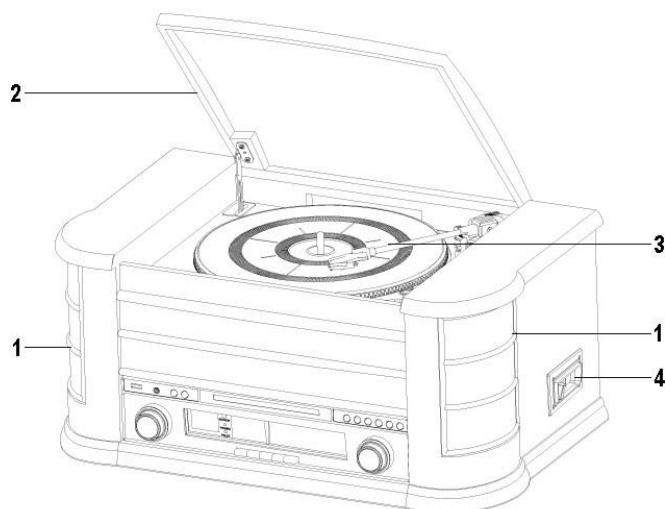


Per evitare possibili danni all'udito, non ascoltare musica ad alto volume per un periodo di tempo prolungato.

- Usare il dispositivo esclusivamente al chiuso, in ambienti asciutti. Proteggere il dispositivo dall'umidità.
- Non aprire l'unità. **RISCHIO DI SCOSSE ELETTRICHE!** Affidare l'apertura dell'apparecchio e le riparazioni esclusivamente a personale qualificato.
- Collegare il presente dispositivo esclusivamente ad una presa a muro ben installata e dotata di messa a terra. Accertarsi che la tensione di alimentazione corrisponda a quella nominale riportata sulla targa del prodotto.
- Tenere il cavo di alimentazione lontano da fonti di umidità durante il funzionamento. Non ostruire o danneggiare il cavo di alimentazione in alcun modo.
- Avvisi per la disconnessione del dispositivo: La spina di alimentazione serve per la connessione del dispositivo alla rete elettrica, quindi tenerla sempre in posizione facilmente accessibile.
- Se il cavo o la spina di alimentazione sono danneggiati in qualunque modo, farli sostituire immediatamente presso un centro di assistenza autorizzato.
- In caso di temporali, disconnettere immediatamente il dispositivo dalla rete elettrica.
- Il dispositivo può essere utilizzato dai bambini, solo sotto il controllo dei genitori.
- Per la pulizia dell'apparecchio, servirsi esclusivamente di un panno asciutto.
- **NON USARE DETERGENTI o PANNI ABRASIVI!**
- Installare il dispositivo in un ambiente dotato di sufficiente ventilazione, per evitare problemi di surriscaldamento.
- Non ostruire le aperture di ventilazione!
- La libera circolazione dell'aria potrebbe essere ostacolata, ostruendo le feritoie di ventilazione con oggetti, quali giornali, tovaglie o tende ecc.
- Tenere l'apparecchio lontano da schizzi o zampilli, evitando di appoggiare sopra di esso oggetti contenenti liquidi, ad esempio tazze.
- L'unità non deve essere esposta direttamente alla luce solare o altre fonti di calore, né conservata in ambienti eccessivamente freddi, umidi, polverosi o soggetti ad urti e vibrazioni.
- Non tentare di applicare cavi, spine o altri oggetti all'unità, né tentare di aprirla.
- Installare il dispositivo in una posizione sicura e non soggetta a vibrazioni.
- Non appoggiare sul dispositivo fonti di fiamme libere, ad esempio candele accese.
- Installare l'apparecchio lontano da computer o unità a microonde, che potrebbero causare interferenze alla ricezione radio.
- Non tentare di aprire o riparare l'unità. Tale operazione espone l'utente a rischio di lesioni e rende nulla la garanzia del prodotto. Per le riparazioni affidarsi esclusivamente a personale / centri di assistenza autorizzati.
- Il dispositivo è dotato di una fonte di emissioni laser di Classe 1. Evitare di esporsi direttamente all'emissione dei fasci laser, che potrebbero causare danni agli occhi.
- Usare esclusivamente batterie prive di mercurio e cadmio.
- Le batterie non devono essere esposte direttamente a fonti di calore, quali luce solare, fiamme libere o simili.
- Le batterie usate sono rifiuti pericolosi e NON devono essere smaltite assieme agli altri rifiuti domestici!!! Portare invece le batterie vecchie al proprio rivenditore o in appositi centri di raccolta locali.
- Tenere le batterie fuori della portata dei bambini. I bambini potrebbero infatti correre il rischio di ingerirle. Consultare immediatamente un medico in caso di ingestione di batterie.
- Controllare regolarmente che le batterie del proprio apparecchio non abbiano perdite.
- L'apparato è concepito per l'uso in zone con climi temperati; non è adatto all'uso in paesi con climi tropicali.

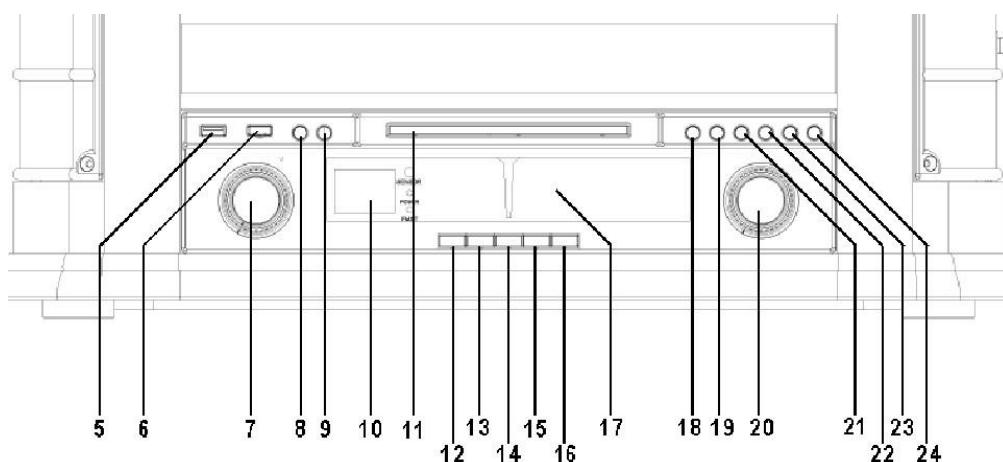
POSIZIONE DEI COMANDI

VISTA INTERA



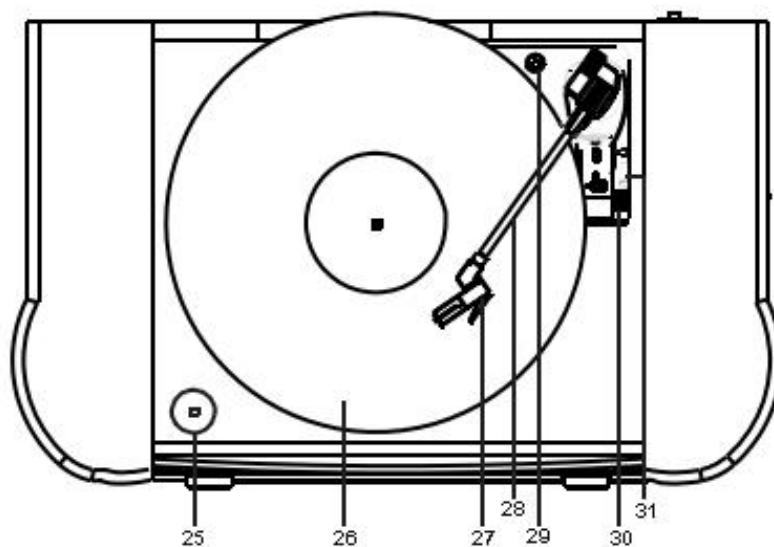
- | | | | | | | | |
|---|--------------|---|-----------------------|---|------------|---|-----------------------|
| 1 | Altoparlante | 2 | Coperchio antipolvere | 3 | Giradischi | 4 | Letto musicassetta |
|---|--------------|---|-----------------------|---|------------|---|-----------------------|

VISTA ANTERIORE DETTAGLIATA



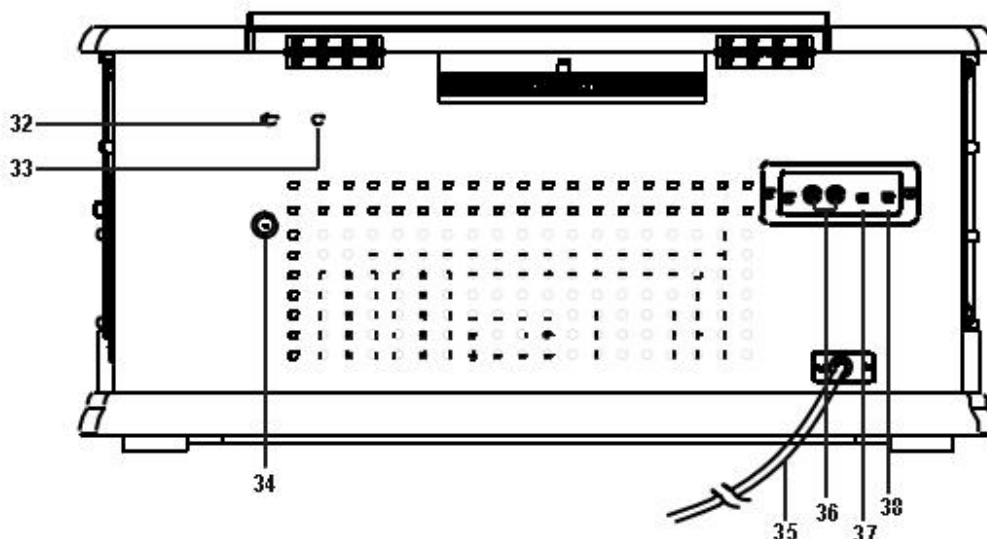
- | | | | | | |
|----|---------------------|----|--------------------------|----|--------------------------------|
| 5 | Presca USB | 12 | Pulsante USB | 19 | Pulsante STOP |
| 6 | Accendi/Spigni | 13 | Pulsante FM/ST./MO | 20 | Manopola di SINTONIZZAZIONE |
| 7 | Comando volume | 14 | Pulsante CD | 21 | Pulsante GIÙ/SALTA INDIETRO |
| 8 | Tasto REGISTRAZIONE | 15 | Pulsante NASTRO | 22 | Pulsante SU/SALTA AVANTI |
| 9 | Pulsante FUNZIONE | 16 | Pulsante PHONO | 23 | Pulsante MODALITÀ.RIPRODUZIONE |
| 10 | Schermo LCD | 17 | Scala FM/AM | 24 | Pulsante APRI/CHIUDI |
| 11 | Vassoio del CD | 18 | Pulsante RIPRODUCI/PAUSA | | |

VISTA DALL'ALTO



- | | | | | | |
|----|--------------------|----|-------------------|----|----------------------------|
| 25 | Adattatore singolo | 28 | Braccio acustico | 30 | Leva di attacco |
| 26 | Piatto giradischi | 29 | Vite di sicurezza | 31 | Regolazione della velocità |
| 27 | Puntina | | | | |

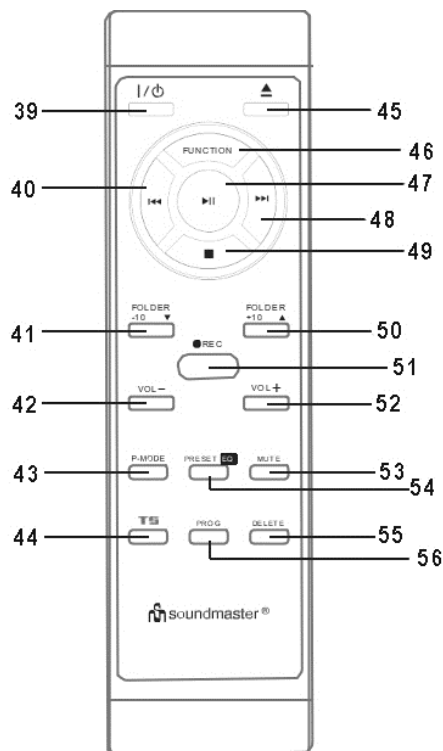
VISTA POSTERIORE



- | | | | | | |
|----|--------------------------------|----|--------------------------|----|---------------------|
| 32 | Foro di regolazione giradischi | 35 | Cavo di alimentazione CA | 37 | Presca Ingresso AUX |
| 33 | Foro di regolazione giradischi | 36 | Presca uscita di linea | 38 | Presca per cuffie |
| 34 | Presca dell'antenna | | | | |

TELECOMANDO

| | |
|----|--------------------|
| 39 | ACCENDI/SPEGNI |
| 40 | GIÙ/SALTA INDIETRO |
| 41 | CARTELLA / -10 |
| 42 | VOLUME- |
| 43 | Modalità P |
| 44 | TS |
| 45 | APRI/CHIUDI |
| 46 | FUNZIONE |
| 47 | RIPRODUZIONE/PAUSA |
| 48 | SU/SALTA AVANTI |
| 49 | INTERRUZIONE |
| 50 | CARTELLA / +10 |
| 51 | REGISTRAZIONE |
| 52 | VOLUME+ |
| 53 | SILENZIAMENTO |
| 54 | PREIMPOSTA / EQ |
| 55 | CANCELLA |
| 56 | PROG. |



INSTALLAZIONE

CONTENUTO DELLA CONFEZIONE

- Unità principale
- Antenna
- Manuale di istruzioni

ALIMENTAZIONE

- Assicurarsi che la tensione elettrica corrisponda a quella indicata sulla targhetta identificativa dell'adattatore CA.
- Collegare il cavo di rete in dotazione a una presa elettrica di sicurezza adatta.

Direttiva ERP per l'efficienza energetica

L'unità si spegne automaticamente dopo circa 20 minuti, quando è in standby o non è presente alcun segnale audio. Per riaccendere l'unità, premere il pulsante "POWER" sull'unità principale.

FUNZIONAMENTO DI BASE

ACCENSIONE/SPEGNIMENTO

Premere il pulsante "POWER" per accendere/spegnere l'unità.

MODALITÀ DI SELEZIONE

Durante la modalità di riproduzione, premere più volte il pulsante "FUNCTION" o utilizzare i pulsanti di funzione sotto la scala FM per passare da una modalità all'altra.

REGOLAZIONE DEL VOLUME

Ruotare la manopola "VOLUME" per aumentare o diminuire il volume.

SILENZIAMENTO

Durante la riproduzione, premere il pulsante “MUTE” sul telecomando; l’altoparlante non emetterà alcun suono.

Premere nuovamente il pulsante “MUTE” o il pulsante “VOLUME –” o “VOLUME +” per disattivare la funzione di silenziamento. Gli altoparlanti riprenderanno a funzionare correttamente.

RADIO

Premere il pulsante “FM” o premere più volte il pulsante “FUNCTION” per selezionare la modalità FM.

SINTONIZZAZIONE

1. Ruotare la manopola “TUNING” per selezionare la stazione desiderata.
2. Regolare il volume ruotando la manopola “VOLUME”.

RICEZIONE STEREO IN FM

- L’indicatore LED di ricezione stereo in FM, si accende in caso di ricezione di programmi FM trasmessi in modalità stereo.

BLUETOOTH®

Nota: Questa unità contiene solo un ricevitore Bluetooth. Non è possibile collegare delle cuffie Bluetooth o simili!

In caso di uso di un dispositivo audio dotato di Bluetooth, assicurarsi che la distanza operativa sia contenuta entro i 10 metri.

La distanza operativa potrebbe risultare condizionata e, dunque, limitata quando i dispositivi si trovano in due ambienti diversi.

1. Premere più volte il pulsante “FUNCTION” per selezionare la modalità Bluetooth (Sul display lampeggerà “bt”).
2. Attivare la funzione Bluetooth sul proprio dispositivo audio e scegliere “NR560”. Dopo aver accoppiato con successo il dispositivo audio, “Bluetooth mode” rimarrà attivato.
3. Premere “PLAY/PAUSE” per avviare o interrompere la riproduzione.
4. Premere il pulsante “DN/F.R” o “UP/F.F” per scegliere la traccia precedente o successiva.

USB

Questa unità funziona solo con chiavette USB dotate di una capacità di memoria massima di 16 GB e in formato FAT32.

1. Inserire il dispositivo USB nella presa USB sul lato anteriore dell’unità.
2. Premere più volte il pulsante “FUNCTION” sul telecomando oppure premere il pulsante di funzione “USB” sull’unità per selezionare la modalità USB.
3. Premere “PLAY/PAUSE” per avviare o interrompere la riproduzione.
4. 4. Premere il pulsante “DN/F.R” o “UP/F.F” per scegliere la traccia precedente o successiva.
5. Premere “STOP” per arrestare la riproduzione

Le modalità di riproduzione sono le stesse descritte in CD

AUX

1. Collegare il cavo AUX al jack sul retro dell’unità (cavo non fornito in dotazione)
2. Premere più volte il pulsante “FUNCTION” per selezionare la modalità AUX.
3. Avviare la riproduzione sul dispositivo esterno.

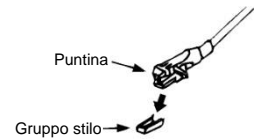
USCITA DI LINEA

È possibile collegare il sistema al proprio impianto hi-fi, collegando la presa dell'uscita di linea alla porta di ingresso ausiliaria del proprio impianto, tramite un cavo RCA (non in dotazione).

PHONO

Premere più volte il pulsante "FUNCTION" oppure premere il pulsante "PHONO" per selezionare Phono. Sul display verrà visualizzato "PHO"

- Rimuovere il protettore dello stilo.
- Assicursi che il braccio sia staccato dal relativo fermo prima di utilizzarlo. Fissarlo dopo l'uso.



1. Posizionare il selettore di velocità sul valore corretto, in base alla sorgente da riprodurre.
2. Posizionare il disco sul piatto (usare l'adattatore mandrino se necessario).
3. Portare la leva del braccio acustico in posizione sollevata.
4. Sollevare il braccio acustico dalla posizione di riposo e spostarlo lentamente in direzione del piatto di riproduzione. Il piatto inizierà a ruotare e sarà allora possibile sistemare il braccio acustico sulla posizione richiesta del disco.
5. Abbassare la leva del braccio acustico. Il braccio acustico si sposterà lentamente verso il disco e inizierà la riproduzione.
6. Alla fine della riproduzione, il braccio acustico torna automaticamente in posizione di riposo.
7. Per arrestare manualmente la riproduzione sollevare il braccio dal disco e rimetterlo in posizione di riposo.

SOSPENSIONE DELLA RIPRODUZIONE

Collocando la leva del braccio acustico in posizione sollevata, il braccio si solleverà, interrompendo temporaneamente la riproduzione.

Nota:

- **Dato che il sistema di riposizionamento automatico del braccio è a funzionamento meccanico, il punto di ripristino sarà influenzato dal trasporto dell'unità. Pertanto, il braccio acustico tornerà automaticamente in posizione di riposo alla sua prima collocazione sul piatto di riproduzione: questo non è dovuto a un malfunzionamento.**
- **Data la variabilità della lunghezza dei brani in riproduzione, potrebbe succedere che il braccio acustico non ritorni a posto automaticamente, al termine della riproduzione. In tal caso, riportare manualmente il braccio acustico in posizione di riposo o regolare il punto di ritorno automatico, applicando la procedura descritta di seguito.**

Importante:

Per garantire che il giradischi sia in grado di riprodurre dischi di tutti i formati standard, l'unità è dotata di un foro, ricoperto da una placca in PVC, con indicazione "NO OPEN", situato sul retro (33), contenente al suo interno una vite di regolazione del giradischi.

Se il giradischi si ferma in anticipo con ritorno automatico del braccio, usare un giravite per ruotare di circa 45 gradi in senso orario la vite all'interno del foro; se la riproduzione non è ancora completa, ruotare la vite di altri 45 gradi in senso orario, ripetendo l'operazione finché il giradischi non è in grado di completare la riproduzione in corso, con ritorno automatico del braccio.

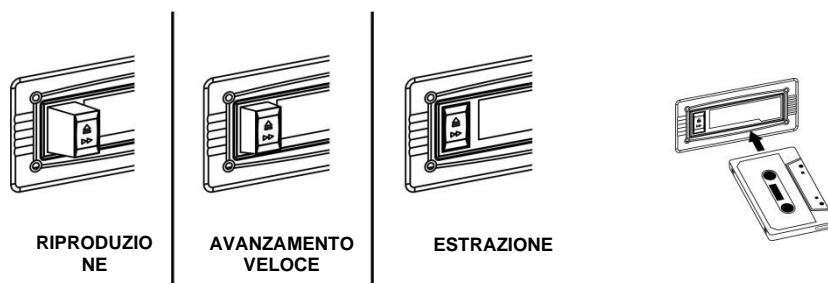
Se il giradischi non si ferma con ritorno automatico del braccio, ma rimane in funzione dopo aver terminato la riproduzione del disco, usare un giravite per ruotare di circa 45 gradi in senso antiorario la vite all'interno del foro; se il problema persiste, ruotare la vite di altri 45 gradi in senso antiorario, ripetendo l'operazione finché il giradischi non è in grado di completare la riproduzione in corso, con ritorno automatico del braccio.

NASTRO

Funzionamento generale

Impostare la funzione cassetta premendo il pulsante "TAPE".

| | | |
|-----------------------------|----|-------------------------------------------------------------------------------------------------------------------------------------------------------------------------------------------------------------------------------------------------------------------------------------------------------------------------------------------------------------------------------------------------------------|
| Riproduzione cassette: | | Il sistema lancerà l'esecuzione automaticamente una volta inserita la cassetta. |
| Interruzione ed estrazione: | ed | Premendo completamente a fondo il pulsante di "Tape forward/eject", sarà possibile estrarre la cassetta, tramite l'apertura del coperchio dell'unità a nastro. Il pulsante "Tape forward/eject" resterà premuto nella sua posizione di sporgenza minima. |
| Avanzamento veloce: | | Premendo a metà verso il fondo il pulsante "Tape forward/eject" durante la riproduzione, il nastro avanzerà rapidamente. Il pulsante "Tape forward/eject" si manterrà a un'altezza intermedia. Premendo di nuovo leggermente il pulsante di "Tape forward/eject", il sistema riprenderà la riproduzione normale. Il pulsante di "Tape forward/eject" riacquisterà la sua posizione di sporgenza massima. |



Nota

- Verificare la correttezza della direzione di inserimento delle cassette nel sistema.
- In caso contrario, si udrà un rumore insolito durante le operazioni di ricerca sulla cassetta e il sistema non sarà in grado di effettuare la normale riproduzione in modalità di avanzamento veloce.
- Si suggerisce di estrarre le cassette dall'unità a nastro, dopo aver terminato l'ascolto e di non lasciare le cassette inserite, se non in modalità di riproduzione.

CD

RIPRODUZIONE DI CD

➤ GUIDA INTRODUTTIVA

1. Premere più volte il pulsante "FUNCTION" o il pulsante "CD" per selezionare la modalità "CD".
2. Premere il pulsante "OP/CL" per aprire lo sportello del CD.
3. Posizionare un CD con il lato stampato rivolto verso l'alto nel vassoio e quindi chiudere lo sportello del lettore CD.
4. Dopo una breve ricerca, l'unità inizierà a riprodurre automaticamente la prima traccia del disco.
5. Regolare il volume al livello desiderato tramite la manopola "VOLUME".

➤ RIPRODUZIONE/PAUSA

Per interrompere la riproduzione, premere una volta il pulsante "PLAY/PAUSE ►||", dopodiché sul display LCD verrà visualizzato il tempo di riproduzione corrente. Premere di nuovo per riprendere la normale riproduzione.

➤ MODALITÀ ARRESTO

Se si preme il pulsante "Stop ■" durante la modalità di riproduzione/interruzione, il sistema entrerà in modalità di arresto.

➤ **MODALITÀ SALTA**

1. Durante la modalità di riproduzione o pausa, premere il pulsante “UP/F:F ►►”. In questo modo, l'unità si sposterà al brano successivo, indicando il numero di traccia, quindi rientrerà in modalità riproduzione/interruzione.
2. Durante la modalità di riproduzione o pausa, premere il pulsante “DN/F:R ◀◀”. In questo modo, l'unità si sposterà al brano precedente, indicando il numero di traccia, quindi rientrerà in modalità riproduzione/interruzione.

➤ **PER DISCHI MP3**

1. Premere il pulsante “FOLD + 10” sul telecomando per incrementare il numero di cartella.
2. Premere il pulsante “UP/F.F” o “DN/F.R” per cambiare il numero di traccia.
3. Una volta selezionata la traccia desiderata, premere il pulsante “PLAY/PAUSE” del CD per avviare la riproduzione.

Requisiti sul formato delle tracce MP3:

- Bit rate Mp3: 32 ~ 256 kbps.
- L'esecuzione dei dischi MP3 varia a secondo della qualità del disco e del metodo di registrazione. Inoltre, anche i tempi di ricerca dei brani in un CD in formato MP3 sono di solito superiori a quelli di un normale CD audio, a causa del diverso formato.

RIPRODUZIONE RIPETUTA

Grazie a questa funzione, è possibile ascoltare ripetutamente le tracce o le cartelle preferite.

➤ **MODALITÀ RIPETIZIONE/RANDOM**

Premendo il pulsante “PLAY MODE” prima o durante la riproduzione, è possibile riprodurre singole tracce o singole cartelle (solo in modalità MP3), nonché tutte le tracce in una delle modalità descritte di seguito:

RIPRODUZIONE CASUALE

Grazie a questa funzione, è possibile ascoltare in ordine casuale tutte le tracce o le cartelle.

Per CD

(1) ripetizione di 1 brano → (2) ripetizione di tutte le tracce → (3) casuale → (4) modalità disattiva

| Modalità Riproduzione | Indicatore sullo schermo LCD |
|-----------------------|------------------------------|
| Ripeti traccia | REP |
| Ripeti tutte | ↻REP |
| Casuale | RANDOM |
| Modalità disattiva | ----- |

PER DISCHI MP3

(1) ripetizione di 1 brano → (2) ripetizione di 1 cartella → (3) ripetizione di tutte le tracce → (4) casuale → (5) modalità disattiva

| Modalità Riproduzione | Indicatore sullo schermo LCD |
|----------------------------------|------------------------------|
| Ripeti singola traccia | REP |
| Ripeti singola cartella | REP ALBUM |
| Ripeti tutte le tracce | REP ↻ |
| Modalità di Riproduzione Casuale | RANDOM |
| Modalità disattiva | ----- |

PROGRAMMAZIONE LETTORE CD (TRAMITE TELECOMANDO)

È possibile programmare fino a 20 tracce per CD e riprodurle in qualsiasi ordine. Prima di utilizzare questa modalità di programmazione, assicurarsi che il sistema sia in modalità Arresto:

1. Impostare la modalità CD o USB e fermare la riproduzione.
2. Premere il pulsante "PROG", a questo punto "P01" e "PROG" verranno visualizzati sul display LCD. Inoltre, lo schermo mostrerà il numero del programma e darà la possibilità di inserire le cifre della traccia da programmare.
3. Selezionare la traccia desiderata premendo il pulsante salta ►► o i pulsanti ◀◀.
4. Premere il pulsante "PROG" per salvare la traccia in memoria.
5. Ripetere i passaggi 3 e 4 per aggiungere altre tracce alla memoria se necessario.
6. Dopo aver programmato tutte le tracce desiderate, premere il pulsante "PLAY/PAUSE" per riprodurre il disco nell'ordine assegnato.
7. Per cancellare il file di programma, premere il pulsante "STOP" sul telecomando del dispositivo, fino alla scomparsa dell'indicazione "PROG" dal display LCD dell'unità.

CODIFICA VERSO USB

Il sistema è in grado di codificare la musica in formato MP3 e di registrare il file risultante su un supporto di memoria collegato alla porta USB. Il sistema creerà una cartella musicale con il nome.

A)Codifica CD

1. Inserire un CD con il lato stampato rivolto verso l'alto nel vano CD, quindi chiudere il vano CD.
2. Premere il pulsante " **REC ●** ", il display visualizza "rEC".
3. Il CD inizia la riproduzione e la codifica USB.
4. L'unità separa ogni titolo.
5. Al termine della codifica, l'unità interrompe automaticamente la riproduzione.

I)Codifica da programma

1. Posizionare un CD con il lato stampato rivolto verso l'alto nel vassoio e quindi chiudere lo sportello del lettore CD.
2. Selezionare le tracce desiderate, applicando la procedura di "**CD disc programming**". Quindi premere il pulsante "CD PLAY/PAUSE" per avviare la riproduzione.
3. Durante la riproduzione del CD premere il pulsante "RECORD"; sul display LCD lampeggerà "rEC" per qualche istante, dopodiché verranno visualizzati "USB" e "ONE" lampeggianti. A questo punto la codifica è in corso. A codifica completata, l'unità arresta automaticamente la riproduzione.

Nota:

- La velocità di registrazione è 1:1, cioè segue l'effettiva durata della riproduzione della traccia su CD.
- Il formato di registrazione è preimpostato al bitrate dell'mp3: 128 kbps, velocità di campionamento: 44,1 khz
- I titoli delle canzoni non saranno registrati durante la codifica
- Per interrompere la registrazione, premere il tasto "STOP" in modalità di registrazione.

II)Copia di file MP3

In caso di utilizzo di un disco già in formato MP3, anziché un CD normale, il sistema copierà semplicemente i file all'unità USB, premendo il pulsante "Record". La procedura di funzionamento è identica alla codifica del CD descritta sopra. Il sistema passerà alla modalità di copia solo se il file MP3 è in lettura.

B)Codifica di sorgenti Phono/Cassetta/BT

- 1) Portare il pulsante di funzione in modalità "Phono/Cassette/BT" e premere direttamente il pulsante "Record".
- 2) A questo punto il sistema avvia la modalità di codifica. "USB" lampeggia sul display
- 3) Avviare sulla sorgente fono o a cassette la riproduzione della traccia che si intende registrare sull'unità USB.
- 4) Al termine della registrazione, premere il pulsante "STOP" finché sul display LCD non viene visualizzato "END" e ritorna in modalità "PHONO/CASSETTE".

C)Codifica Aux-in

- 1) Collegare la presa Aux-in al dispositivo da cui si intende effettuare la registrazione
- 2) Portare il pulsante di funzione in modalità "AU" e premere direttamente il pulsante "Record".
- 3) A questo punto il sistema avvia la modalità di codifica. "USB" lampeggia sul display
- 4) Avviare la riproduzione della traccia da registrare su USB-
- 5) Al termine della registrazione, premere il pulsante "STOP" finché sul display LCD non viene visualizzato "END" e ritorna in modalità "AU".

D)Codifica da Sintonizzatore

- 1) Selezionare la modalità "AM/FM" e sintonizzare la stazione radio di cui effettuare la codifica, quindi premere il pulsante "RECORD"; il display LCD si accende e viene visualizzato "rEC".
- 2) A questo punto il sistema avvia la modalità di codifica. "USB" lampeggia sul display
- 3) Al termine della registrazione, premere il pulsante "STOP" finché sul display LCD non viene visualizzato "END" e ritorna in modalità "FM" o "AM".

E)Separazione dei brani (da telecomando)

Durante la codifica, è possibile dividere le tracce in fase di registrazione dai dispositivi sorgente, Fono/Cassette/Sintonizzatore, al dispositivo USB. Ogni volta che si preme il tasto "**TS**" (separazione tracce) sul telecomando, durante la procedura di codifica dai dispositivi sorgente, fono/nastro/radio, all'unità USB, il sistema genererà una nuova traccia, continuando il processo di registrazione dalla sorgente. Il testo visualizzato in quel momento sullo schermo LCD lampeggia una volta, ad indicare che la creazione da parte del sistema di una nuova traccia è riuscita.

F)Cancellare un titolo

Selezionare la modalità USB, selezionare la traccia da cancellare con i tasti "▶▶" o "◀◀", premere due volte il tasto "DELETE" per cancellare la traccia.

Rimozione del dispositivo USB

Per rimuovere un dispositivo USB, dapprima spegnere l'alimentazione oppure selezionare la modalità CD o sintonizzatore di funzionamento del sistema. Quindi estrarre direttamente la porta USB dalla presa USB del sistema.

L'ultima versione del manuale di istruzioni può essere scaricato dal sito www.soundmaster.de

Sono riservati eventuali modifiche tecniche ed errori di stampa.

Copyright di Woerlein GmbH, 90556 Cadolzburg,

www.soundmaster.de

Riproduzione possibile solo con il permesso di Woerlein GmbH



MILJÖSKYDD

Släng inte produkten med de vanliga hushållssoporna i slutet av dess livscykel. Returnera den till en insamlingsplats för återvinning av elektriska och elektroniska apparater. Detta indikeras av symbolen på produkten, bruksanvisningen eller förpackningen.

Materialen är återvinningsbara enligt deras märkning. Genom att återanvända material eller andra former av återvinning av gamla enheter och förpackningar gör du ett viktigt bidrag till att skydda vår miljö. Om det behövs, ta bort batterier och personuppgifter gratis utan avfallshantering och fråga din lokala myndighet om ansvarig deponeringsstation.

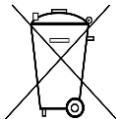
| | | |
|----------------------------------------------------------------------------------------------------------------------------------------------------------------------------------------------------------|---------------------------------------------------------------------------|--|
| | VARNING Risk för elektriska stötar Öppna inte! | |
| Varning: För att minska risken för elektriska stötar, avlägsna inte höljet (eller baksidan). Det finns inga delar som användaren kan laga inuti. Överlåt servicearbeten åt kvalificerad servicepersonal. | | |



Denna symbol indikerar förekomst av farlig spänning innanför höljet, tillräcklig för att orsaka elektriska stötar.



Denna symbol anger att det finns viktiga drift- och underhållsinstruktioner för enheten.



Förbrukade batterier är farligt avfall och ska INTE kastas i hushållssoporna! Som konsument är du **juridiskt skyldig** att återlämna **alla batterier** för miljövänlig återvinning – oavsett om batterierna innehåller skadliga ämnen* eller inte).

Återlämna batterier gratis till offentliga insamlingsställen i din kommun eller till affärer som säljer batterier av respektive slag.

Återlämna bara helt urladdade batterier.

*) markerade Cd = kadmium, Hg = kvicksilver, Pb = bly

| | |
|------------------------------------------------------------------------------------------------------------------------|-----------------------------------------------------------------------------------------------------------------------------------------------------|
| <small>CLASS 1 LASER PRODUCT KLASS 1 LASER APPARAT LUOKEN 1 LAISERLAITE KLASSE 1 LASER PRODUKT</small> | VARNING - OSYNLIG LASERSTRÅLNING NÄR DU ÖPPNAR LOCKET ELLER TRYCKER PÅ SÄKERHETSSPÄRREN. UNDVIK EXPONERING FÖR LASERSTRÅLEN. |
|------------------------------------------------------------------------------------------------------------------------|-----------------------------------------------------------------------------------------------------------------------------------------------------|

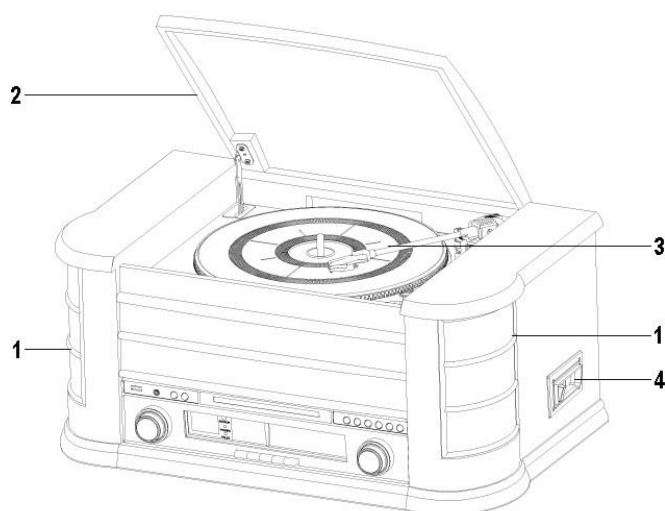
| | |
|--|-----------------------------------------------------------------|
| | För att förhindra hörselskada, lyssna inte länge med hög volym. |
|--|-----------------------------------------------------------------|

- Använd endast enheten i torra inomhusmiljöer.
- Skydda enheten mot fukt.
- Öppna inte enheten. **RISK FÖR ELSTÖTAR!** Överlåt öppning och service till kvalificerad personal.
- Anslut denna enhet till ett korrekt installerat och jordat uttag. Kontrollera att nätspänningen stämmer överens med uppgifterna på typskylten.
- Kontrollera att nätkabeln förblir torr under drift. Kläm inte eller skada nätkabeln på något sätt.
- Varning vid fränkoppling av apparaten: Nätkontakten används som anslutning, så den bör alltid vara tillgänglig.

- Nätkontakten används som fränkopplingsenhet, fränkopplingsenheten ska vara tillgänglig.
- En skadad nätkabel eller kontakt måste omedelbart bytas av en auktoriserad serviceverkstad.
- Vid åskväder, koppla genast bort enheten från elnätet.
- Barn ska övervakas av föräldrar när de använder enheten.
- Rengör enheten med en torr trasa endast.
- Använd **INTE RENGÖRINGSMEDEL** eller **SLIPANDE TRASOR!**
- Utsätt inte enheten för direkt solljus eller andra värmekällor.
- Installera enheten på en plats med tillräcklig ventilation för att förhindra värmeackumulering.
- Täck inte över ventilationsöppningarna!
- Ventilationen får inte hindras genom övertäckning av ventilationsöppningarna med föremål såsom tidningar, dukar, gardiner etc.
- Den får inte utsättas för dropp eller stänk och inga föremål fyllda med vätska, som vaser, får placeras på apparaten.
- Enheten får inte utsättas för direkt solljus, mycket höga eller låga temperaturer, fukt, vibrationer eller placeras i en dammig miljö.
- Försök aldrig föra in metalltrådar, nålar eller andra liknande föremål i ventilationsöppningarna eller enhetens öppning.
- Installera enheten på en säker och vibrationsfri plats.
- Ingen öppen låga, t.ex. tända stearinljus, får placeras på apparaten.
- Installera enheten så långt bort som möjligt från datorer och mikrovågsugnar, annars kan radiomottagningen störas.
- Öppna inte eller reparera höljet. Det är inte säkert att göra det och kommer att upphäva garantin. Reparationer endast av auktoriserat service-/kundcenter.
- Enheten är utrustad med en "Klass 1 laser". Undvik exponering för laserstrålen, eftersom detta kan orsaka ögonskador.
- Använd endast kvicksilver- och kadmiumfria batterier.
- Batterier skall inte utsättas för alltför hög värme som solsken, brand eller liknande.
- Förbrukade batterier är farligt avfall och ska **INTE** kastas i hushållssoporna!!! Återlämna batterierna till din återförsäljare eller till insamlingsställen i din kommun.
- Håll batterierna borta från barn. Barn kan svälja batterierna. Kontakta läkare omedelbart om ett batteri har svalts.
- Kontrollera batterierna regelbundet för att undvika batteriläckage.
- Den här apparaten är till för användning i områden med normalt klimat och inte för tropiskt klimat.

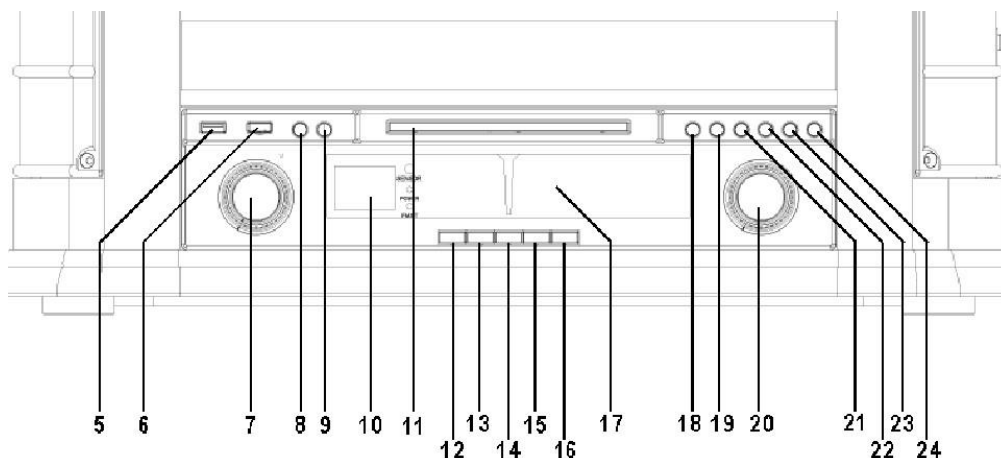
FUNKTIONSPLACERING

HEL ÖVERSIKT



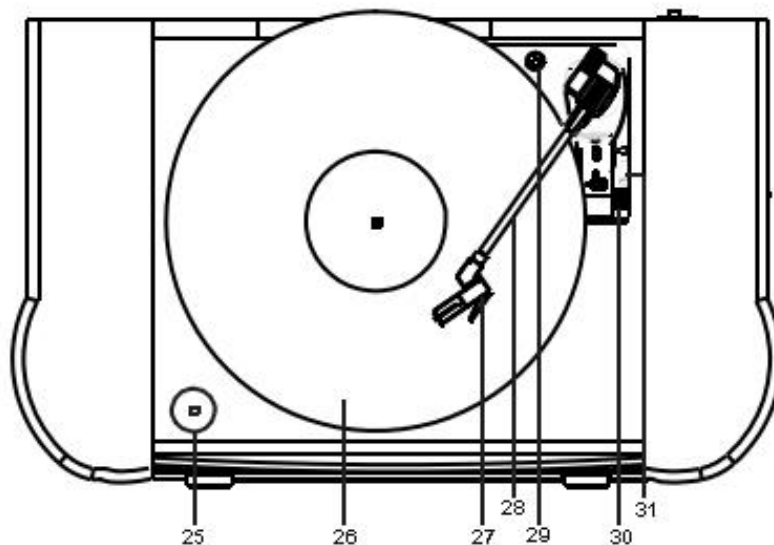
- 1 Högtalare 2 Dammskydd 3 Skivspelare 4 Kassetbandspelare

DETALJERAD FRÄMRE VY



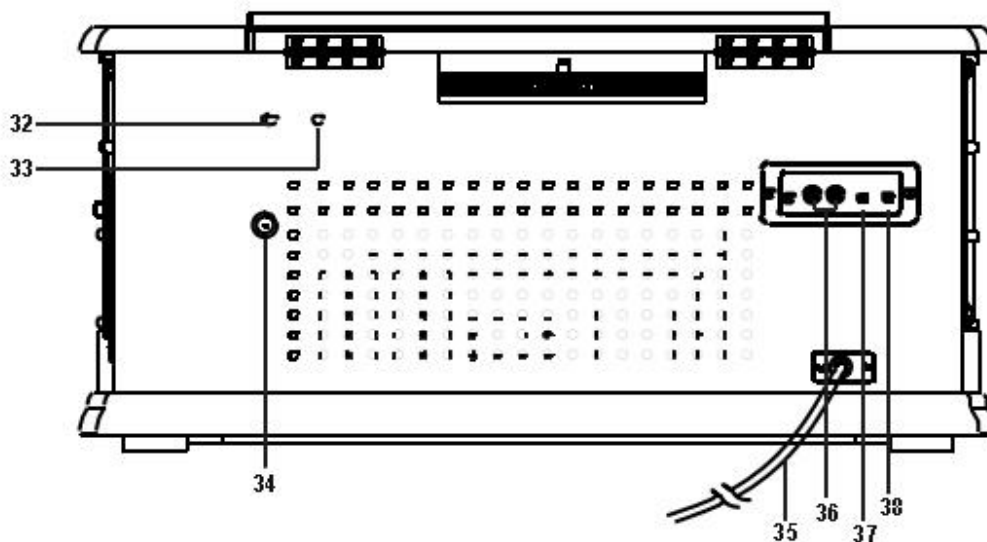
- | | | | | | |
|----|------------------|----|------------------|----|---------------------|
| 5 | USB-kontakt | 12 | USB-knapp | 19 | STOPP-knapp |
| 6 | Ström På/Av | 13 | FM/ST./MO-knapp | 20 | Vred för JUSTERING- |
| 7 | Volymratt | 14 | CD-knapp | 21 | NED/F.R-knapp |
| 8 | INSPELNING-knapp | 15 | KASSETT-knapp | 22 | UPP/F.F-knapp |
| 9 | FUNKTIONS-knapp | 16 | PHONO-knapp | 23 | Knapp för |
| 10 | LCD-skärm | 17 | FM/AM-skala | 24 | UPPSPELNINGSLÄGE |
| 11 | CD-släde | 18 | SPELA/PAUS-knapp | | |

VY OVANIFRÅN



- | | | |
|------------------|-------------------|------------------------|
| 25 Enkel adapter | 28 Tonarm | 30 Tonarmslyftare |
| 26 Skivtallrik | 29 Transportskruv | 31 Hastighetsjustering |
| 27 Pickup | | |

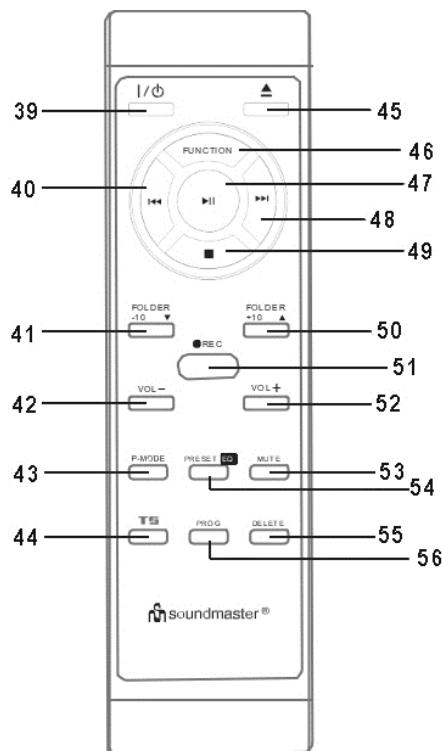
BILD PÅ BAKSIDA



- | | | |
|----------------------------------|----------------|-----------------|
| 32 Justeringshål för skivtallrik | 35 Nätsladd | 37 Aux In-uttag |
| 33 Justeringshål för skivtallrik | 36 Linjeutgång | 38 Hörlursuttag |
| 34 Antennuttag | | |

FJÄRRKONTROLL

| | |
|----|-------------------|
| 39 | STRÖM på/av |
| 40 | NED/F.R |
| 41 | MAPP/-10 |
| 42 | VOLYM- |
| 43 | P-läge |
| 44 | TS |
| 45 | ÖPPNA/STÄNG |
| 46 | FUNKTION |
| 47 | SPELA UPP/PAUSA |
| 48 | UPP/F.F |
| 49 | STOPP |
| 50 | MAPP/+10 |
| 51 | INSPELNING |
| 52 | VOLYM+ |
| 53 | TYSTA |
| 54 | FÖRINSTÄLLNING/EQ |
| 55 | RADERA |
| 56 | PROG. |



INSTALLATION

INNEHÅLL VID LEVERANS

- Huvudenhet
- Antenn
- Bruksanvisning

STRÖMFÖRSÖRJNING

- Kontrollera att spänningen överensstämmer med spänningsadaptorns typskylt.
- Anslut den medföljande strömsladden till ett korrekt installerat och säkert eluttag.

Energisparfunktioner enligt ERP

Enheten stängs av helt automatiskt efter ca 20 minuter om den är i standby-läge eller om det inte finns någon ljudsignal. För att slå på enheten igen trycker du på "POWER"-knappen på huvudenheten.

GRUNDLÄGGANDE ANVÄNDNING

STRÖM PÅ/AV

Tryck på knappen "POWER" för att slå på/stänga av enheten.

VAL AV LÄGE

Under uppspelningsläge kan du trycka på knappen "FUNCTION" upprepade gånger eller använda funktionsknapparna under FM-skalan för att växla mellan de olika lägena.

JUSTERING AV VOLYM

Vrid på vredet "VOLUME" för att höja eller sänka volymen.

TYSTA

Tryck på knappen "MUTE" på fjärrkontrollen under uppspelningsläget. Ljudet tystas på högtalaren.

Tryck på knappen "MUTE" igen eller "VOLUME -"/"VOLUME +" för att aktivera ljudet. Ljudet hörs igen från högtalarna.

RADIO

Tryck på knappen "FM" eller tryck "FUNCTION" upprepade gånger för att välja FM-läge.

STATIONSINSTÄLLNING

1. Vrid på vredet "TUNING" för att välja önskad station.
2. Vrid på vredet "VOLUME" för att justera volymen.

MOTTAGNING AV FM-STEREO

- LED-indikatorn för FM-stereo tänds för att visa mottagningen av FM-stereo.

BLUETOOTH®

Obs! Den här enheten innehåller endast en Bluetooth-mottagare. Det går inte att ansluta ett Bluetooth-headset eller liknande!

Se till att användningsavståndet är inom tio meter om du använder en Bluetooth-ljudenhet. Olika omgivningar kan påverka användningsavståndet.

1. Tryck på knappen "FUNCTION" upprepade gånger för att välja Bluetooth-läget ("bt" blinkar på skärmen).
2. Aktivera Bluetooth på din ljudenhet och välj "NR560". När ljudenheten har parkopplats visas "Bluetooth mode" kontinuerligt.
3. Tryck på knappen "PLAY/PAUSE" för att starta eller avbryta uppspelningen.
4. Tryck på knappen "DN/F.R" eller "UP/F.F" för att spela upp föregående eller nästa spår.

USB

Den här enheten fungerar endast med USB-enheter som har en lagringskapacitet på max. 16 GB och är formaterade i FAT32.

1. Anslut USB-enheten i USB-porten på enhetens framsida.
2. Tryck på knappen "FUNCTION" upprepade gånger på fjärrkontrollen, eller på funktionsknappen "USB" på enheten, för att välja USB-läget.
3. Tryck på knappen "PLAY/PAUSE" för att starta eller avbryta uppspelningen.
4. Tryck på knappen "DN/F.R" eller "UP/F.F" för att spela upp föregående eller nästa spår.
5. Tryck på knappen "STOP" för att stoppa uppspelningen

Uppspelningsslägena är samma som de som beskrivs för CD

AUX

1. Anslut AUX-sladden på baksidan av enheten (ingår ej)
2. Tryck på knappen "FUNCTION" upprepade gånger för att välja AUX-läget.
3. Starta uppspelningen på din externa enhet.

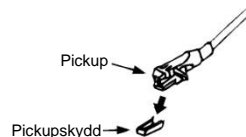
LINJEUTGÅNG

Du kan ansluta systemet till hela ditt HiFi-system genom att ansluta linjeutgången till aux-ingången med en RCA-kabel (ingår ej).

SKIVSPELARE

Tryck på knappen "FUNCTION" upprepade gånger eller på "PHONO" för att välja Phono. "PHO" visas

- Avlägsna pickupskyddet.
- Frigör tonarmen från tonarmsstödet före användning och sätt tillbaka den där igen efteråt.



1. Ställ in hastighetsväljaren i korrekt position beroende på den skiva som spelas upp.
2. Lägg skivan på skivtallriken (använd singeladaptorn vid behov).
3. Ställ tonarmsspaken till den övre positionen.
4. Lyft upp tonarmen från stödet och för den sakta mot skivans ytterkant. Skivtallriken börjar rotera och placerar tonarmen i önskat läge för uppspelning.
5. Sänk ner tonarmsspaken. Tonarmen sänks långsamt till skivan och uppspelningen börjar.
6. Vid skivans slut återgår tonarmen till viloläget automatiskt.
7. Lyft tonarmen från skivan och för tillbaka den till tonarmsstödet för att stoppa skivan manuellt.

PAUSA UPPSPELNING

Att placera tonarmsspaken i upplyft läge lyfter tonarmen och uppspelningen avbryts tillfälligt

Observera!

- På grund av att det automatiska retursystemet är mekaniskt kommer återställningspunkten att påverkas efter transport. Därför kommer tonarmen automatiskt att återgå till viloläget första gången den placeras på skivan om det inte är något fel.
- Eftersom inspelningstiden för skivor är olika långa, om du ser att tonarmen inte går tillbaka automatiskt när skivan är slut. För tillbaka tonarmen till viloläget manuellt eller justera den automatiska returpunkten enligt anvisningarna nedan.

Viktigt:

För att se till att skivspelaren kan spela skivor med olika standard, finns det ett hål med "NO OPEN" PVC-platta på enhetens baksida (33) för att justera skruven inuti skivspelaren.

När skivspelare stoppar och utför automatisk retur för tidigt kan du använda en skruvmejsel för att vrida skruven i hålet ca 45 grader medurs. Om skivan fortfarande inte kan spelas upp helt kan du stoppa uppspelningen och vrida skruven ytterligare 45 grader medurs till skivspelaren kan spela upp hela skivan och utföra automatisk retur.

Om skivspelaren inte stoppar och utför automatisk retur när skivan är slut och istället fortsätter att spelas upp kan du använda en skruvmejsel för att vrida skruven i hålet ca 45 grader moturs. Om skivan fortfarande inte kan spelas upp kan du stoppa inspelningen och vrida skruven ytterligare 45 grader moturs till skivspelaren kan spela upp hela skivan och utföra automatisk retur.

KASSETT

Allmän användning

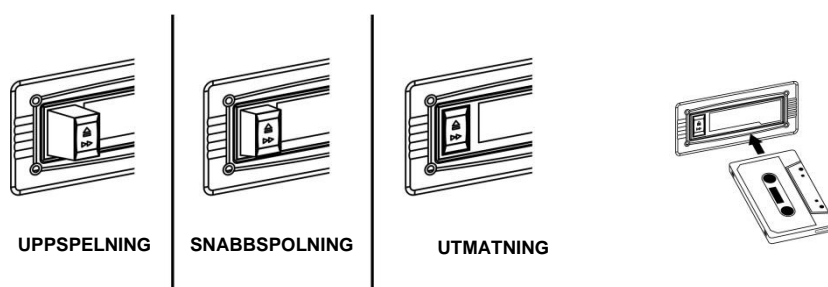
Tryck på knappen "TAPE" för att aktivera kassettfunktionen.

Kassettuppspelning: Systemet startar uppspelningen automatiskt när du har satt i kassettbandet

Stopp och utmatning: Tryck in knappen "Tape forward/eject" helt så matas kassetten ut från kassettluckan. Knappen "Tape forward/eject" stannar kvar i sin nedersta position.

Snabbspolning: Tryck in knappen "Tape forward/eject" halvvägs under uppspelning för att snabbspola bandet framåt. Knappen "Tape forward/eject" stannar kvar i sin mellersta position.

Tryck lätt på "Tape forward/eject" knappen igen för att återgå till normal uppspelning. "Tape forward/eject"-knappen återgår till sitt yttersta läge.



Notering

- Kontrollera att riktningen är rätt när du sätter i kassettbandet i systemet.
- Vissa sökljud kan höras och systemet kan inte utföra en normal uppspelning vid snabbspolning framåt.
- Du rekommenderas att ta ur kassetten ur systemet varje gång du har lyssnat klart och kassetten bör inte lämnas kvar i systemet när det inte är i uppspelningsläge.

CD-skiva

SPELA UPP EN CD-SKIVA

➤ KOMMA IGÅNG

1. Tryck på knappen "FUNCTION" upprepade gånger eller på "CD" för att välja läget "CD".
2. Tryck på knappen "OP/CL" för att öppna CD-slåden.
3. Lägg i en CD-skiva med den tryckta sidan uppåt i facket och stäng sedan CD-facket.
4. Fokussökning utförs, därefter spelas skivans första spår upp automatiskt.
5. Justera volymen till önskad nivå med vredet "VOLUME".

➤ SPELA UPP/PAUSA

För att avbryta kan du trycka på knappen "PLAY/PAUSE ►||" en gång. Detta visar nuvarande speltid på LCD-skärmen. Tryck en gång till för att återgå till normal uppspelning.

➤ STOPPLÄGE

Om knappen "Stop ■" trycks in under uppspelning eller paus aktiverar systemet stoppläget.

➤ LÄGET HOPPA ÖVER

1. Om knappen "UP/F:F ►►" trycks in under läget uppspelning eller paus. Går till nästa spår, visar spårnumret och kvarstår i uppspelnings- eller pausläge.
2. Om knappen "DN/F.R ◄◄" trycks in under läget uppspelning eller paus. Går till föregående spår, ursprungliga spårnumret visas och kvarstår i uppspelnings- eller pausläge.

➤ **FÖR MP3-SKIVOR**

1. Tryck på knappen "FOLD + 10" på fjärrkontrollen för att öka mappens nummer
2. Tryck på knappen "UP/F.F" eller "DN/F.R" för att byta spår.
3. Tryck på knappen CD "PLAY/PAUSE", medan önskat spår visas, för att starta uppspelningen.

Krav på format för MP3-spår:

- Mp3 bithastighet: 32 kbit/s - 256 kbit/s.
- Prestandan vid uppspelning av MP3-skivor kan variera beroende på kvaliteten på den inspelade skivan och inspelningsmetoden. Dessutom är söktiden för MP3 längre än för vanliga CD-skivor på grund av ett annat format.

UPPREPAD UPPSPELNING

Du kan lyssna på önskat spår eller mapp upprepat med denna funktion.

➤ **LÄGET UPPREPA/SLUMPMÄSSIG**

Tryck på knappen "PLAY MODE" innan eller under uppspelning för att spela upp ett enskilt spår, en enskild mapp (endast MP3) eller alla spår – i olika lägen såsom följer:

SLUMPMÄSSIG UPPSPELNING

Du kan lyssna på alla spår eller mappar i slumpmässig ordning med denna funktion.

För CD

(1) upprepa ett spår → (2) upprepa alla spår → (3) slumpvis → (4) läget av

| Uppspelningsläge | Indikering på LCD-skärmen |
|------------------|---------------------------|
| Upprepa spår | REP |
| Upprepa alla | ↻REP |
| Slumpvis | RANDOM |
| Läge Av | ----- |

FÖR MP3-SKIVOR

(1) upprepa 1 → (2) upprepa 1 mapp → (3) upprepa alla spår → (4) slumpvis → (5) off-läge

| Uppspelningsläge | Indikering på LCD-skärmen |
|----------------------|---------------------------|
| Upprepa enskilt spår | REP |
| Upprepa enskild mapp | REP ALBUM |
| Upprepa alla spår | REP ↻ |
| Slumpläge | RANDOM |
| Läge Av | ----- |

PROGRAMMERING AV CD-SKIVA (MED FJÄRRKONTROLLEN)

Upp till 20 spår kan programmeras för CD och spelas upp i valfri ordning. Kontrollera att systemet är i stoppläge före programmering:

1. Ställ in CD- eller USB-läget och stoppa uppspelningen.
2. Tryck på knappen "PROG" – "P01" och "PROG" visas på LCD-skärmen. Dessutom kommer det att visa programnummer och siffror för det spår som ska programmeras.
3. Välj önskat spår genom att trycka på knapparna ►► eller ◀◀.
4. Tryck på knappen "PROG" för att spara spåret i minnet.
5. Upprepa steg tre och fyra för att lägga till fler spår i minnet efter behov.
6. När alla önskade spår har programmerats kan du trycka på knappen "PLAY/PAUSE" för att spela upp skivan i angiven ordning.
7. Du kan radera den programmerade filen genom att trycka på knappen "STOP" på fjärrkontrollen tills "PROG" försvinner från LCD-skärmen

KODA TILL USB

Systemet kan koda musik till MP3-format och spara den till en lagringsenhet ansluten på en USB-port. Systemet skapar ett mappnamn för musiken.

A)Kodning av CD

1. Sätt i en CD-skiva med den tryckta sidan uppåt i CD-facket och stäng sedan CD-facket
2. Tryck på knappen "**REC ●**", displayen visar "rEC".
3. CD-skivan börjar spelas och USB-kodas.
4. Enheten separerar varje titel.
5. När kodningen är klar stoppar enheten uppspelningen automatiskt.

I)Kodning med programmering

1. Lägg i en CD-skiva med den tryckta sidan uppåt i facket och stäng sedan CD-facket
2. Välj önskade spår enligt "**CD disc programming**". Tryck sedan på knappen "CD PLAY/PAUSE" för att starta uppspelningen.
3. Under CD-uppspelningen kan du trycka på knappen "RECORD". LCD-skärmen blinkar och visar "rEC" under en kort stund. Sedan visar skärmen "USB" och "ONE" blinkar. Kodningen pågår nu. När kodningen är färdig avbryter enheten uppspelningen automatiskt.

Observera!

- Inspelningshastigheten är 1:1 och sker enligt den faktiska uppspelningstiden för spåret på CD-skivan
- Inspelningsformatet är förinställt till – Bithastighet för MP3: 128 kbit/s, samplinghastighet: 44,1 kHz
- Ingen sångtitel registreras under kodningsläget
- Tryck på knappen "STOP" under inspelningsläget för att avbryta inspelningen

II)Kopiering av MP3-fil

Om en MP3-skiva placeras i enheten istället för en CD-skiva kopierar systemet filerna till USB-enheten om du trycker på knappen "Record". Användningsprocedurerna är samma som för CD-kodning enligt angivelserna ovan. Systemet växlar helt enkelt till kopieringsläget om MP3-filer hittas.

B)Phono-/kassett-/BT-kodning

- 1) Ställ funktionsknappen på läget "Phono/Cassette/BT" och tryck på knappen "Record".
- 2) Systemet startar nu kodningsläge. "USB" blinkar på skärmen
- 3) Starta uppspelningen av phono- eller kassettpåret som du vill spela in på USB
- 4) När inspelningen är slutförd kan du trycka på knappen "STOP" till LCD-skärmen visar "END" och går tillbaka till läget "PHONO/CASSETTE".

C)Kodning av aux-ingång

- 1) Anslut Aux-in kontakten till den spelare du vill spela in från.
- 2) Ställ funktionsknappen på läget "AU" och tryck sedan på knappen "Record".
- 3) Systemet startar nu kodningsläge. "USB" blinkar på skärmen
- 4) Starta uppspelning av spåret som du vill spela in till USB-enheten
- 5) När inspelningen är slutförd kan du trycka på knappen "STOP" till LCD-skärmen visar "END"och går tillbaka till läget "AU".

D)Tunerkodning

- 1) Välj läget "AM/FM" och ställ in den radiostation som du vill koda och tryck sedan på knappen "RECORD". LCD-skärmen tänds och visar "rEC"
- 2) Systemet startar i kodningsläget. "USB" blinkar på skärmen
- 3) När inspelningen är slutförd kan du trycka på knappen "STOP" till LCD-skärmen visar "END"och går tillbaka till läget "FM" eller "AM".

E)Separation av spår (via fjärrkontroll)

Du kan dela upp inspelningen av musik från phono/Kassett/Tuner till USB spårvis under kodning. Varje gång du trycker en gång på knappen "TS" (spårseparation) på fjärrkontrollen under kodning från phono/kassett/radio till USB, skapar systemet ett nytt spår och försätter inspelningen. Den nuvarande texten på LCD-displayen blinkar en gång, det betyder att enheten skapar ett nytt spår.

F)Radera titel

Välj USB-läge, välj det spår som ska raderas med knappen "▶▶" eller "◀◀", tryck två gånger på knappen "DELETE" för att radera spåret.

Borttagning av USB

För att ta bort USB, slå av strömmen eller ställ in funktionsläget till CD eller tuner först. Koppla bort USB genom att försiktigt dra ut den ur USB-uttaget.

Den aktuella versionen av bruksanvisningen kan laddas ned från www.soundmaster.de Reservation för tekniska förändringar och tryckfel.
Copyright, Woerlein GmbH, 90556 Cadolzburg, www.soundmaster.de
Kopiering får endast ske med tillstånd av Woerlein GmbH



PROTECÇÃO AMBIENTAL



Não junte este aparelho juntamente com os resíduos domésticos no final do seu ciclo de vida útil. Coloque-o num ponto de recolha para reciclagem de aparelhos eléctricos e electrónicos. Isto é indicado pelo símbolo no aparelho, manual do utilizador ou na embalagem.

Os materiais são recicláveis de acordo com sua rotulagem. Ao reutilizar materiais ou outras formas de reciclagem de dispositivos e embalagens antigos, você está dando uma contribuição importante para a proteção do meio ambiente. Se necessário, remova as baterias e os dados pessoais antes de descartá-los gratuitamente e pergunte às autoridades locais sobre o ponto de descarte responsável.

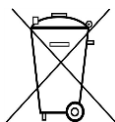
| | | |
|------------------------------------------------------------------------------------------------------------------------------------------------------------------------------------------------------------------------------------------------------------------------|----------------------------------------------------------|--|
| | AVISO Risco de choque eléctrico. Não abrir! | |
| <p>Cuidado: Para reduzir o risco de choque eléctrico, não retire a tampa (ou o revestimento traseiro). Não existem no interior peças passíveis de serem substituídas pelo utilizador. Permita que a assistência técnica seja efectuada por um técnico qualificado.</p> | | |



Este símbolo indica a presença de tensão perigosa no interior do aparelho, suficiente para provocar choques eléctricos.



Este símbolo indica a presença de instruções de funcionamento e manutenção importantes para o aparelho



As pilhas usadas são um resíduo perigoso e NÃO devem ser colocadas juntamente com os resíduos domésticos! Enquanto consumidor, está **legalmente obrigado** a depositar **todas as pilhas** num local adequado para uma reciclagem ambientalmente responsável – independentemente de as pilhas conterem ou não substâncias perigosas*). **Coloque as pilhas gratuitamente num dos pontos de recolha públicos na sua localidade ou em lojas que comercializem pilhas do mesmo tipo.**

Coloque apenas pilhas completamente descarregadas.

***) marcadas Cd = cádmio, Hg = mercúrio, Pb = chumbo**

| | |
|--|---------------------------------------------------------------------------------------------------------------------------------------|
| | <p>CUIDADO – RADIAÇÃO LASER INVISÍVEL QUANDO ABRIR A TAMPA OU PREMIR O FECHO DE SEGURANÇA. EVITE EXPOSIÇÃO AO FEIXE LASER.</p> |
|--|---------------------------------------------------------------------------------------------------------------------------------------|

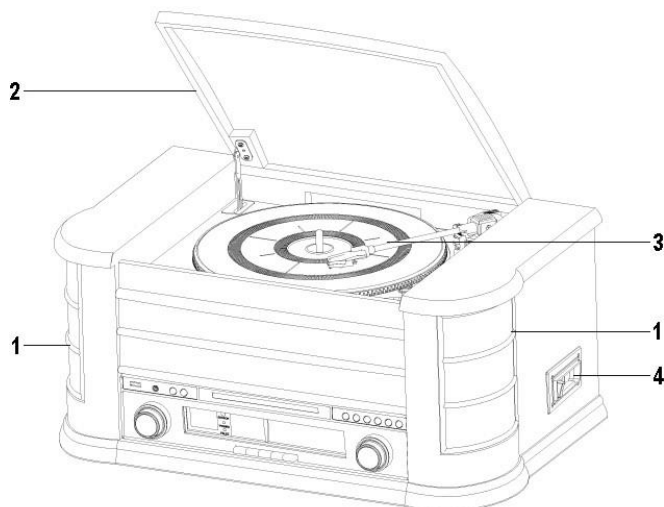
| | |
|--|----------------------------------------------------------------------------------------------|
| | <p>O uso constante de fones de ouvido em alto volume pode prejudicar sua audição.</p> |
|--|----------------------------------------------------------------------------------------------|

- Utilize o aparelho apenas em ambientes internos e secos.
- Proteja o aparelho da humidade.
- A unidade deve funcionar apenas em um clima temperado.
- Não abra o aparelho. **RISCO DE CHOQUE ELÉCTRICO!** Permita que o aparelho seja aberto e assistido por um técnico qualificado.

- Ligue este aparelho apenas a uma tomada de parede devidamente instalada com terra. Certifique-se de que a tensão da rede eléctrica corresponde com as especificações da placa informativa do aparelho.
- Certifique-se de que o cabo de alimentação permanece seco durante o funcionamento. Não trilhe ou danifique o cabo de alimentação de forma alguma.
- Um cabo de alimentação danificado deve ser imediatamente substituído por um centro de assistência técnica autorizado.
- Em caso de ocorrência de trovoadas, desligue imediatamente o aparelho da tomada.
- As crianças devem supervisionadas por um adulto responsável quando utilizarem o aparelho.
- Limpe o aparelho apenas com um pano seco.
- **NÃO utilize PRODUTOS DE LIMPEZA ou PANOS ABRASIVOS!**
- Não exponha o aparelho a luz solar directa ou a outras fontes de calor.
- Instale o aparelho num local com ventilação suficiente para evitar a acumulação de calor.
- Não cubra as aberturas de ventilação!
- Instale o aparelho num local seguro e sem vibrações.
- Instale o aparelho o mais longe possível de computador e fornos microondas; caso contrário, a recepção de rádio poderá sofrer interferências.
- Não abra ou repare o revestimento. Não é seguro fazê-lo e irá anular a sua garantia. As reparações devem ser efectuadas apenas por um serviço/centro autorizado de assistência.
- O aparelho está equipado com um “Laser Classe 1”. Evite exposição ao feixe laser, dado que este poderá provocar lesões oculares.
- Utilize apenas pilhas sem mercúrio nem cádmio.
- As pilhas usadas são um resíduo perigoso e **NÃO** devem ser colocadas juntamente com os resíduos domésticos!!! Coloque as pilhas num dos pontos de recolha da sua localidade.
- Mantenha as pilhas afastadas das crianças. Estas poderão engolir as pilhas. Se uma pilha for engolida, contacte imediatamente um médico.
- Verifique as suas pilhas regularmente para evitar derramamento das mesmas.

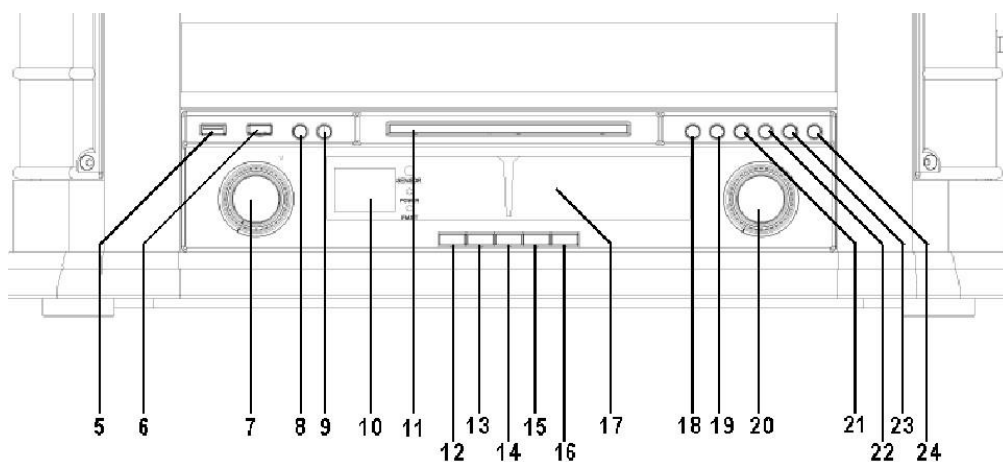
LOCALIZAÇÃO DOS CONTROLOS

VISTA GERAL



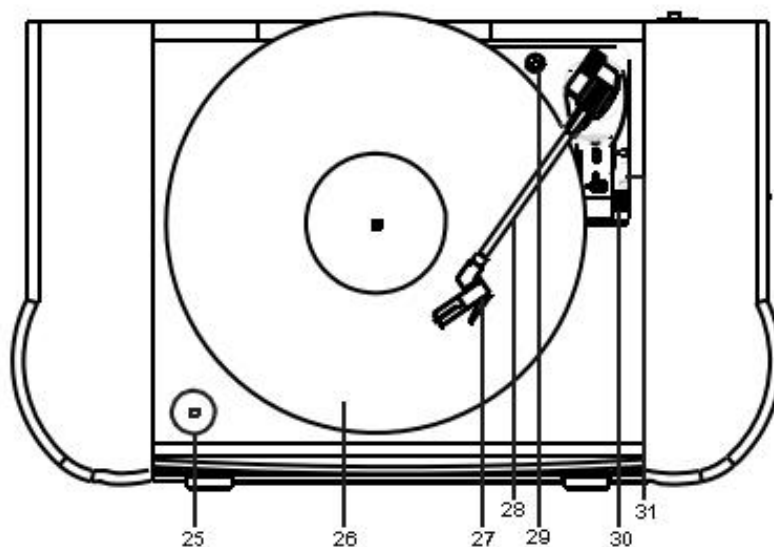
- | | | | | | | | |
|---|-------------|---|----------------------|---|-------------|---|--------------------|
| 1 | Altifalante | 2 | Proteção contra o pó | 3 | Gira-discos | 4 | Leitor de cassetes |
|---|-------------|---|----------------------|---|-------------|---|--------------------|

VISTA DIANTEIRA DETALHADA



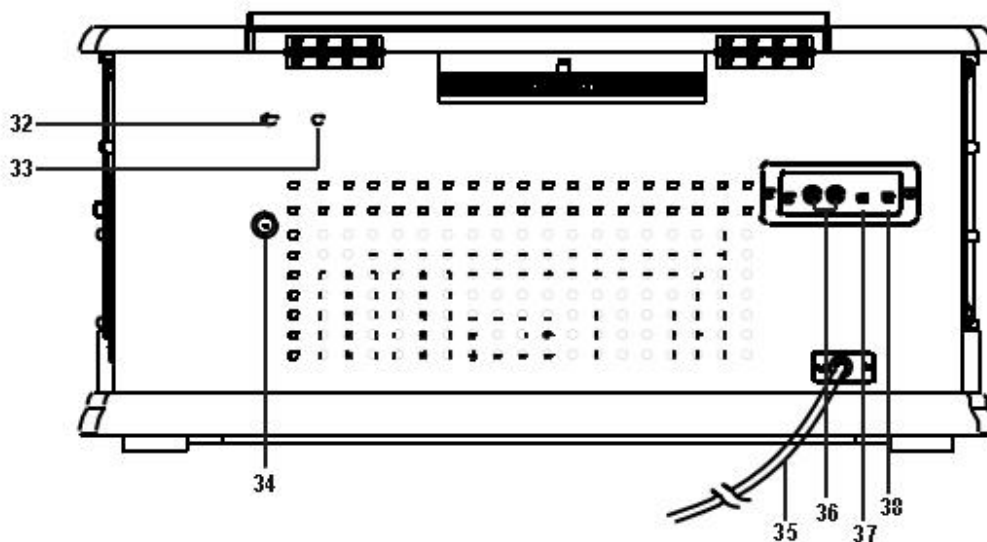
- | | | | | | |
|----|----------------------------|----|---------------------------|----|------------------------------------|
| 5 | Tomada USB | 12 | Botão USB | 19 | Botão de PARAR |
| 6 | Ligar/desligar alimentação | 13 | Botão FM/ST./MO | 20 | Botão de SINTONIZAÇÃO |
| 7 | Botão de Volume | 14 | Botão CD | 21 | Botão PARA BAIXO/Retroceder rápido |
| 8 | Botão de GRAVAÇÃO | 15 | Botão de CASSETE | 22 | Botão PARA CIMA/Avançar rápido |
| 9 | Botão de FUNÇÃO | 16 | Botão PHONO | 23 | Botão MODO REPRODUÇÃO |
| 10 | Visor LCD | 17 | Onda FM/AM | 24 | Botão OP/CL |
| 11 | Bandeja do CD | 18 | Botão de REPRODUZIR/PAUSA | | |

VISTA SUPERIOR



- | | | | | | |
|----|------------------------|----|------------------------|----|----------------------|
| 25 | Adaptador para singles | 28 | Braço acústico | 30 | Alavanca de elevação |
| 26 | Prato do gira-discos | 29 | Parafuso de transporte | 31 | Ajuste de velocidade |
| 27 | Cartucho | | | | |

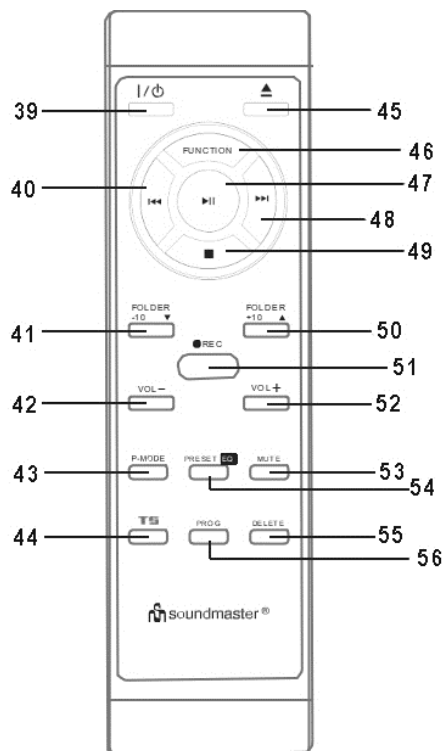
VISTA POSTERIOR



- | | | | | | |
|----|-------------------------------|----|--------------------------|----|-------------------------|
| 32 | Furo de ajuste do gira-discos | 35 | Cabo CA | 37 | Tomada Aux In |
| 33 | Furo de ajuste do gira-discos | 36 | Tomada de saída de linha | 38 | Tomada de auscultadores |
| 34 | Tomada de antena | | | | |

CONTROLO REMOTO

| | |
|----|------------------------------|
| 39 | Ligar/desligar ALIMENTAÇÃO |
| 40 | PARA BAIXO/Retroceder rápido |
| 41 | PASTA / -10 |
| 42 | VOLUME - |
| 43 | Modo P |
| 44 | TS |
| 45 | ABRIR/FECHAR |
| 46 | FUNÇÃO |
| 47 | REPRODUÇÃO/PAUSA |
| 48 | PARA CIMA/AVANÇO RÁPIDO |
| 49 | PARAR |
| 50 | PASTA / +10 |
| 51 | GRAVAR |
| 52 | VOLUME+ |
| 53 | SILENCIAR |
| 54 | PREDEFINIR / EQ |
| 55 | ELIMINAR |
| 56 | PROG |



INSTALAÇÃO

CONTEÚDO DA EMBALAGEM

- Unidade principal
- Antena
- Manual de Instruções

ALIMENTAÇÃO

- Certifique-se de que a tensão é igual à indicada na placa de identificação do adaptador CA.
- Ligue o cabo de rede fornecido a uma tomada de alimentação de segurança corretamente instalada.

Gestão de energia ERP

A unidade desliga-se automaticamente após cerca de 20 minutos, quando a unidade está em modo de espera ou quando não existe sinal de áudio. Para voltar a ligar a unidade, prima o botão "POWER" na unidade principal.

FUNCIONAMENTO BÁSICO

LIGAR/DESLIGAR

Prima o botão "POWER" para ligar ou desligar o aparelho.

SELECIONAR OS MODOS

Durante o modo de jogo, prima repetidamente o botão "FUNCTION" ou utilizar os botões de função por baixo da onda FM para alternar entre os modos.

AJUSTAR O VOLUME

Rode o botão "VOLUME" para diminuir ou aumentar o volume.

SILENCIAR

Durante o modo de reprodução, prima o botão "MUTE" no controlo remoto, o som não será ouvido do altifalante.

Prima novamente o botão "MUTE" ou o botão "VOLUME -" ou "VOLUME +" para cancelar a função de silêncio. O som pode ser novamente ouvido dos altifalantes.

RÁDIO

Prima o botão "FM" ou prima repetidamente o botão "FUNCTION" para selecionar o modo FM.

SINTONIZAÇÃO

1. Rode o botão "TUNING" para selecionar a estação pretendida.
2. Ajuste o volume rodando o botão "VOLUME".

RECEÇÃO DE FM EM ESTÉREO

- O indicador LED de FM estéreo acenderá para mostrar o programa de FM estéreo que está a ser recebido.

BLUETOOTH®

Nota: Este aparelho contém apenas um recetor Bluetooth Não é possível ligar uns auscultadores Bluetooth ou similar!

Se estiver a utilizar um dispositivo áudio Bluetooth, certifique-se de que a distância de utilização se encontra dentro de 10 metros.

Um ambiente diferente podem ter efeito sobre a distância de trabalho.

1. Prima o botão "FUNCTION" repetidamente para selecionar o modo Bluetooth ("bt" pisca no visor).
2. Ligue a função Bluetooth no seu dispositivo áudio e escolha "NR560". Após o seu dispositivo áudio ser emparelhado com sucesso, o "modo Bluetooth" permanecerá ligado.
3. Prima "PLAY/PAUSE" para iniciar ou interromper a reprodução.
4. Prima o botão "DN/F.R" ou "UP/F.F" para escolher a faixa anterior ou a seguinte.

USB

Este aparelho apenas funciona com unidades USB que tenham uma capacidade máxima de armazenamento de 16 GB e formato FAT32.

1. Ligue o dispositivo USB à tomada USB na parte da frente do aparelho.
2. Prima o botão "FUNCTION" repetidamente no RC ou prima o botão de função "USB" no aparelho, para selecionar o modo USB.
3. Prima "PLAY/PAUSE" para iniciar ou interromper a reprodução.
4. Prima o botão "DN/F.R" ou "UP/F.F" para escolher a faixa anterior ou a seguinte.
5. Prima "STOP" para parar a reprodução.

Os modos de reprodução são os mesmos descritos no CD

AUX

1. Ligue o cabo AUX à parte traseira do aparelho (não incluído)
2. Prima o botão "FUNCTION" repetidamente para selecionar o modo AUX.
3. Inicie a reprodução do seu dispositivo externo.

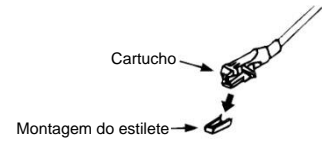
LINHA DE SAÍDA

Pode ligar o aparelho ao seu sistema Hi-Fi, ligando a tomada da saída de linha à tomada de entrada auxiliar com um cabo RCA (não incluído).

GIRA-DISCOS

Prima o botão "FUNCTION" repetidamente ou prima o botão "PHONO" para selecionar o giradiscos. Será visualizado "PHO"

- Remova o protetor do estilete.
- Confirmar que o braço acústico está a separar-se do respetivo descanso antes de operar e, em seguida, proteja novamente.



1. Coloque o "Seletor de velocidade" na posição adequada, dependendo do disco a ser tocado.
2. Coloque o disco no prato (use o adaptador do fuso, se necessário).
3. Coloque a alavanca do braço acústico na posição superior.
4. Levante o braço acústico do descanso e mova-o lentamente para o lado do disco. O prato começará a girar e a posicionar o braço acústico sobre a posição desejada do disco.
5. Puxe para baixo a alavanca do braço acústico. O braço acústico aproximar-se-á lentamente do disco e iniciará a reprodução.
6. Quando o disco acabar, o braço acústico voltará automaticamente para a posição de descanso.
7. Para parar manualmente, levantar o braço acústico do disco e colocá-lo no descanso.

SUSPENSÃO DE REPRODUÇÃO

Colocar a alavanca na posição superior vai elevar o braço acústico e parará temporariamente a reprodução.

Observação:

- **Devido ao design mecânico e ao ponto de reinicialização do sistema de regresso automático serem afetados após o transporte. Como tal, o braço acústico voltará automaticamente para o descanso quando colocado pela primeira vez no prato, não é um a falha do sistema.**
- **Devido ao comprimento variado dos discos, se vir que o braço acústico não regressa automaticamente após a reprodução do disco. Leve manualmente o braço acústico para a posição de descanso ou ajuste o ponto de regresso automático conforme o procedimento abaixo.**

Importante:

Para certificar-se de que o prato giratório consegue tocar discos com um padrão completamente diferente, na parte traseira do aparelho (33) há um orifício com uma placa em PVC, que diz "NO OPEN", para ajustar o parafuso no interior do prato giratório.

Quando o prato giratório parar antes de tempo e regressar automaticamente, utilize uma chave de fendas para rodar o parafuso no interior do orifício cerca de 45 graus no sentido horário; se ainda assim o disco não for totalmente reproduzido, pare a reprodução e volte a rodar o parafuso 45 graus no sentido horário, até o prato giratório poder tocar o disco completamente e regressar automaticamente.

Quando o prato giratório não parar e o braço regressar automaticamente depois de reproduzir totalmente o disco, utilize uma chave de fendas para rodar o parafuso no interior do orifício cerca de 45 graus no sentido anti-horário; se ainda assim o disco não for totalmente reproduzido, pare a reprodução e volte a rodar o parafuso 45 graus no sentido anti-horário, até o prato giratório poder tocar o disco completamente e regressar automaticamente.

CASSETE

Funcionamento geral

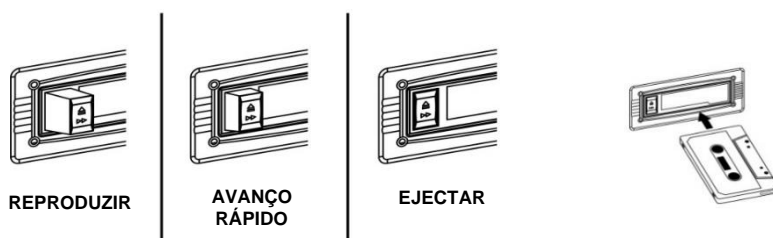
Defina para a função cassete, premindo o botão "TAPE".

Reprodução de cassetes: O sistema iniciará a reprodução automaticamente depois de inserir a cassette.

Parar e ejetar: Prima o botão "Tape forward/eject" completamente para dentro, a cassette será ejetada através da cobertura da respetiva porta. O botão "Tape forward/eject" ficará na posição mais baixa.

Avanço rápido: Prima o botão "Tape forward/eject" até meio durante o modo de reprodução, a fita enrola para a frente. O botão "Tape forward/eject" ficará na posição central.

Prima ligeiramente o botão "Avançar/ejetar a cassette" de novo para retomar a reprodução normal. O botão "Tape forward/eject" retomará a posição mais alta.



Observação

- Certifique-se de que a direção está correta quando inserir a cassette no sistema.
- Pode ouvir-se algum ruído durante a procura e o sistema não pode executar a função de reprodução normal durante o modo de avanço rápido.
- É recomendado tirar sempre a cassette depois de a ouvir, bem como não a deixar no sistema quando este não está no modo de reprodução.

CD

REPRODUZIR DISCOS COMPACTOS

➤ INTRODUÇÃO

1. Prima o botão "FUNCTION" repetidamente ou o botão "CD" para selecionar o modo "CD".
2. Prima "OP/CL" para abrir a porta do compartimento do CD.
3. Coloque um CD com a parte impressa virada para cima no interior do tabuleiro e, em seguida, feche a porta do CD.
4. A procura referenciada é executada e, em seguida, a unidade começará a tocar automaticamente a primeira faixa do disco.
5. Regule o volume para o nível pretendido com o botão "VOLUME".

➤ REPRODUÇÃO/PAUSA

Para interromper, prima o botão "PLAY/PAUSE ►||" uma vez e o tempo de execução atual será mostrado no visor LCD. Prima de novo para retomar a reprodução normal.

➤ MODO PARAR

Se o botão "Stop ■" for premido durante o modo de reprodução ou de pausa, o sistema irá para o modo parar.

➤ MODO IGNORAR

1. Durante o modo de reprodução ou pausa, se o botão "UP/F:F ►►" for premido. Irá para a faixa seguinte, mostrará o n.º da faixa e continuará no modo de reprodução ou de pausa.
2. Durante o modo de reprodução ou pausa, se o botão "DN/F.R ◄◄" for premido. Irá para a faixa anterior, o n.º da faixa original será mostrado e continuará no modo de reprodução ou de pausa.

➤ **PARA DISCOS DE MP3**

1. Prima o botão "FOLD + 10" no controlo remoto, o n.º da pasta aumenta.
2. Prima o botão "UP/F.F" ou "DN/F.R", o n.º de faixa é alterado.
3. Com a faixa desejada selecionada, prima o botão CD "PLAY/PAUSE" para iniciar a reprodução.

Requisito de formato de faixa MP3:

- Taxa de bits Mp3: 32 kbps a 256 kbps.
- O desempenho da reprodução de discos MP3 varia de acordo com a qualidade de gravação do disco e do método de gravação. Além disso, o tempo de procura para um MP3-CD é superior ao de um CD normal devido à diferença de formato.

REPETIR REPRODUÇÃO

Pode ouvir as faixas ou pastas desejadas repetidamente com esta função.

➤ **MODO DE REPETIÇÃO/ALEATÓRIO**

Prima o botão do "PLAY MODE", antes ou durante a reprodução; uma única faixa, pasta (apenas MP3) ou todas as faixas podem ser reproduzidas nos diferentes modos a seguir:

REPRODUÇÃO ALEATÓRIA

Pode ouvir todas as faixas ou pastas em ordem aleatória com esta função.

Para CD

(1) Repetir 1 → (2) Repetir todas as faixas → (3) Aleatório → (4) Modo desligado

| Modo de reprodução | Indicador no ecrã LCD |
|--------------------|-----------------------|
| Repetir faixa | REP |
| Repetir todas | ↻REP |
| Aleatório | RANDOM |
| Modo desligado | ----- |

PARA DISCOS DE MP3

(1) repetir 1 → (2) repetir pasta 1 → (3) repetir todas as faixas → (4) aleatório → (5) modo desligado

| Modo de reprodução | Indicador no ecrã LCD |
|-------------------------|-----------------------|
| Repetir faixa única | REP |
| Repetir pasta única | REP ALBUM |
| Repetir todas as faixas | REP ↻ |
| Modo Aleatório | RANDOM |
| Modo desligado | ----- |

PROGRAMAÇÃO DE CD (POR CONTROLO REMOTO)

É possível programar até 20 faixas para CD e reproduzi-las em qualquer ordem. Antes de usar, certifique-se de que o sistema está no modo parar antes de programar:

1. Defina em modo CD ou USB e pare a reprodução.
2. Prima o botão "PROG", "P01" e "PROG" será apresentado no visor LCD. Além disso, indicará o n.º do programa e os dígitos do n.º da faixa a ser programada.
3. Selecione a faixa pretendida, premindo os botões de ignorar ►► ou ◀◀.
4. Prima o botão "PROG" para armazenar a faixa na memória.
5. Repita os passos 3 e 4 para introduzir faixas adicionais na memória se for necessário.
6. Quando todas as faixas pretendidas tiverem sido programadas, premir o botão "PLAY/PAUSE" para reproduzir o disco na ordem atribuída.
7. Para cancelar o ficheiro programado, prima o botão "STOP" no comando à distancia até "PROG" desaparecer do visor LCD

CODIFICAÇÃO PARA USB

O sistema é capaz de codificar música em formato MP3 e de gravar num dispositivo de memória com uma porta de ligação USB. O sistema cria um nome de pasta de música.

A) Codificação de CD

1. Insira um CD com o lado impresso virado para cima no compartimento de CD e, em seguida, feche o compartimento de CD
2. Prima o botão "REC ●" o visor apresenta "rEC".
3. O CD começa a ser reproduzido e a codificação USB.
4. A unidade está a separar cada título.
5. Após a conclusão da codificação, a unidade pára automaticamente a reprodução.

I) Codificação por programa

1. Coloque um CD com a parte impressa virada para cima no interior do tabuleiro e, em seguida, feche o porta do CD
2. Selecione as faixas desejadas seguindo os procedimentos de "**CD disc programming**". Em seguida, prima o botão "CD PLAY/PAUSE" para iniciar a reprodução.
3. Durante a reprodução de CD, prima o botão "RECORD", o visor LCD apresenta "rEC" a piscar durante algum tempo e, em seguida, o visor apresenta "USB" e "ONE" a piscar. A codificação realiza-se agora. Após a conclusão da codificação, o aparelho parará a reprodução automaticamente.

Observação:

- A velocidade de gravação é de 1:1 e de acordo com o tempo de reprodução da faixa de CD atual.
- O formato de gravação está predefinido para – taxa de bits MP3: 128 kbps, taxa de amostragem: 44,1khz
- Nenhum título de música será gravado durante o modo de codificação.
- Para interromper a gravação, prima o botão "STOP" durante o modo de gravação.

II) Copiar de um ficheiro MP3

Se colocar um disco MP3 em vez de um disco compacto, o sistema copiará os ficheiros para o USB ao premir o botão "Record". Os procedimentos de operação são iguais aos procedimentos acima para codificar um CD, e o sistema só muda para o modo de cópia se estiver a ser lido um ficheiro MP3.

B) Codificação gira-discos/cassete/BT

- 1) Regule o botão de função para o modo "Phono/Cassete/BT" e, em seguida, prima o botão "Record".
- 2) O sistema está agora a iniciar o modo de codificação. "USB" fica a piscar no visor
- 3) Inicie a reprodução no gira-discos ou cassete da faixa que quer gravar para USB.
- 4) Após terminar a nova codificação, prima o botão "STOP" até o LCD apresentar "END" e volte ao modo "PHONO/CASSETTE".

C) Codificação de Aux-in

- 1) Ligue a tomada de entrada auxiliar com o dispositivo que quer gravar
- 2) Regule o botão de função para o modo "AU" e, em seguida, prima o botão "Record" diretamente.
- 3) O sistema está agora a iniciar o modo de codificação. "USB" fica a piscar no visor
- 4) Inicie a reprodução da faixa que pretende gravar para USB
- 5) Após terminar a nova codificação, prima o botão "STOP" até o LCD apresentar "END" e volte ao modo "AU".

D) Codificação do sintonizador

- 1) Selecione o modo "AM/FM" e sintonize a estação pretendida para codificação, prima o botão "RECORD" do rádio, o visor LCD acender-se-á e aparece "rEC".
- 2) O sistema está a iniciar o modo de codificação. "USB" fica a piscar no visor
- 3) Após terminar a nova codificação, prima o botão "STOP" até o LCD apresentar "END" e volte ao modo "FM" ou "AM".

E) Separação de faixas (através do controlo remoto)

Pode dividir a gravação de música de Gira-discos/Cassete/Sintonizador para uma faixa USB por rastreamento durante a codificação. Sempre que premir uma vez o botão "**TS**" (divisão de faixa) no comando à distância, durante a codificação de gira-discos/cassete/rádio para USB, o sistema gerará uma nova faixa e continuará a gravar. O texto atual no visor LCD piscará uma vez, o que significa que a unidade está a criar com sucesso uma nova faixa.

F) Apagar o título

Selecionar o modo USB, selecionar a faixa a apagar com o botão "▶▶" ou "◀◀", premir duas vezes o botão "DELETE" para apagar a faixa.

Remover o USB

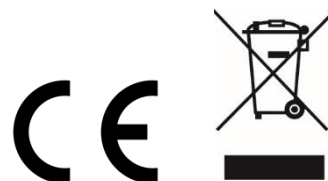
Para remover o USB, primeiro desligue a alimentação ou mude o modo de função para CD ou sintonizador. Para a porta USB, desligue puxando diretamente da tomada USB.

A versão atual do manual pode ser transferida a partir de www.soundmaster.de

Direitos de alterações técnicas e erros de impressão reservados.

Copyright da Woerlein GmbH, 90556 Cadolzburg, www.soundmaster.de

Duplicação apenas com a autorização da Woerlein GmbH.



OCHRANA ŽIVOTNÍHO PROSTŘEDÍ

Nelikvidujte tento výrobek na konci jeho životního cyklu spolu s běžným domovním odpadem. Odevzdejte jej ve sběrném dvoře pro recyklaci elektrických a elektronických zařízení. Tento význam má symbol na výrobku, návodu k použití nebo na balení.

Materiály jsou recyklovatelné podle jejich označení. Opětovným použitím materiálů nebo jiných forem recyklace starých zařízení a obalů významně přispíváte k ochraně našeho životního prostředí. Je-li to nutné, před likvidací bezplatně vyjměte baterie a osobní údaje a zeptejte se svého místního úřadu na odpovědné místo pro likvidaci..

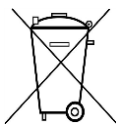
| | | |
|---------------------------------------------------------------------------------------------------------------------------------------------------------------------------------------------------------------------|-----------------|--|
| | VAROVÁNÍ | |
| Nebezpečí úrazu elektrickým proudem. Neotevírejte! | | |
| Upozornění: Nesnímejte kryt (ani zadní část), abyste snížili nebezpečí úrazu elektrickým proudem. Uvnitř nejsou žádné díly, které by mohl uživatel opravit sám. Opravy svěďte kvalifikovaným servisním pracovníkům. | | |



Tento symbol značí přítomnost nebezpečného napětí uvnitř krytu, které je dostatečně vysoké, aby představovalo nebezpečí úrazu elektrickým proudem.



Tento symbol značí, že k zařízení jsou k dispozici pokyny k obsluze a údržbě.



Použité baterie představují nebezpečný odpad a NESMÍ být likvidovány spolu s domovním odpadem! Jako spotřebitelé jste z právního hlediska povinni odevzdat **všechny baterie** k zajištění ekologicky šetrné recyklace – bez ohledu

na to, zda baterie obsahují škodlivé látky či nikoli*.

Odevzdejte baterie zdarma v místním veřejném sběrném dvoře nebo v obchodech, které příslušný druh baterií prodávají.

Odevzdávejte pouze zcela vybité baterie.

* Označení Cd = kadmium, Hg = rtuť, Pb = olovo

| | |
|--|--------------------------------------------------------------------------------------------------------------------------------------------------------------------------------|
| | UPOZORNĚNÍ – PŘI OTEVŘENÍ KRYTU NEBO STISKNUTÍ BEZPEČNOSTNÍHO ODPOJOVAČE DOCHÁZÍ K NEVIDITELNÉMU LASEROVÉMU ZÁŘENÍ. NEVYSTAVUJTE SE LASEROVÉMU PAPSUKU. |
|--|--------------------------------------------------------------------------------------------------------------------------------------------------------------------------------|



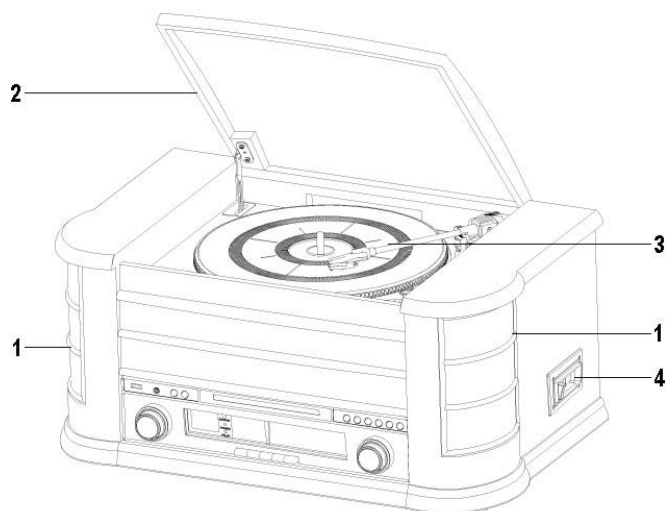
Neposlouchejte po delší dobu s vysokou hlasitostí, abyste zabránili možnému poškození sluchu.

- Používejte zařízení pouze v suchém vnitřním prostředí.
- Chraňte zařízení před vlhkostí.
- Zařízení neotevírejte. **NEBEZPEČÍ ÚRAZU ELEKTRICKÝM PROUDEM!** Otevření a opravy svěďte kvalifikovaným servisním pracovníkům.
- Zařízení připojujte pouze ke správně namontované a uzemněné nástěnné zásuvce. Zkontrolujte, zda napětí odpovídá technickým údajům uvedeným na typovém štítku.
- Zajistěte, aby síťový kabel zůstal během provozu suchý. Síťový kabel nepřiskřípněte ani jiným způsobem nepoškozujte.

- Varování pro odpojování zařízení: Síťová zástrčka se používá jako připojení, měla by proto zůstat vždy přístupná. Poškozený síťový kabel nebo zástrčku je nutné nechat ihned vyměnit v autorizovaném servisním středisku.
- Dochází-li k bleskům, zařízení ihned odpojte od síťového napájení.
- Děti by měly zařízení používat pod dohledem rodičů.
- Zařízení čistěte pouze suchým hadříkem.
- **NEPOUŽÍVEJTE ČISTICÍ PROSTŘEDKY ani ABRAZIVNÍ TKANINY!**
- Zařízení umístěte na místo s dostatečnou ventilací, aby nedocházelo k přehřívání.
- Nezakrývejte ventilační otvory!
- Ventilační otvory by neměly být zablokovány předměty, jako jsou noviny, ubrusy, záclony apod.
- Zařízení by nemělo být vystaveno kapající ani stříkající vodě a neměly by se na něj pokládat předměty s tekutinami, jako jsou vázy.
- Zařízení by nemělo být vystaveno přímému slunečnímu záření, příliš vysokým ani příliš nízkým teplotám, vlhkosti, vibracím ani by nemělo být umístěno v prašném prostředí.
- Do ventilačních otvorů ani jiných otvorů zařízení se nikdy nepokoušejte vložit dráty, špendlíky ani jiné předměty.
- Umístěte zařízení na bezpečné místo bez vibrací.
- Na zařízení by se neměly pokládat zdroje otevřeného ohně jako například hořící svíčky.
- Umístěte zařízení co nejdále od počítačů a mikrovlnných trub. V opačném případě by mohlo docházet k rušení příjmu rádiového signálu.
- Neotevírejte ani neopravujte kryt. Není to bezpečné a došlo by k porušení platnosti záruky. Opravy smí provádět pouze autorizované servisní/zákaznické středisko.
- Zařízení je vybaveno „laserovým zařízením třídy 1“. Nevystavujte se laserovému paprsku, protože by mohlo dojít ke zranění očí.
- Používejte pouze baterie neobsahující rtuť ani kadmium.
- Baterii by neměly být vystaveny působení nadměrného tepla, jako je sluneční záření, oheň apod.
- Použité baterie představují nebezpečný odpad a NESMÍ být likvidovány spolu s domovním odpadem!!! Vraťte baterie svému prodejci nebo je odevzdejte v místním sběrném dvoře.
- Udržujte baterie mimo dosah dětí. Děti by mohly baterie spolknout. Pokud došlo ke spolknutí baterie, okamžitě vyhledejte lékařskou pomoc.
- Baterie pravidelně kontrolujte, zda nedochází k úniku kapalin.
- Toto zařízení je určeno k používání v mírném klimatu. Není vhodné pro používání v zemích s tropickým klimatem.

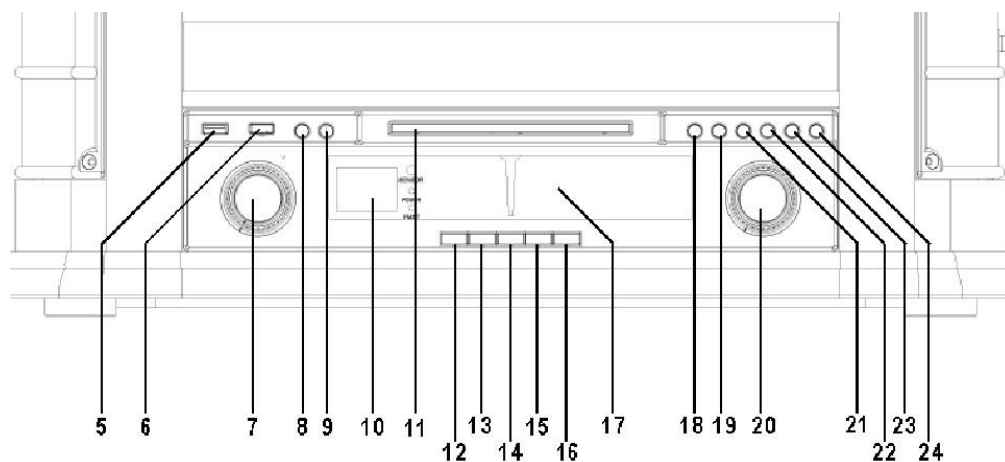
UMÍSTĚNÍ OVLÁDACÍCH PRVKŮ

CELKOVÝ POHLED



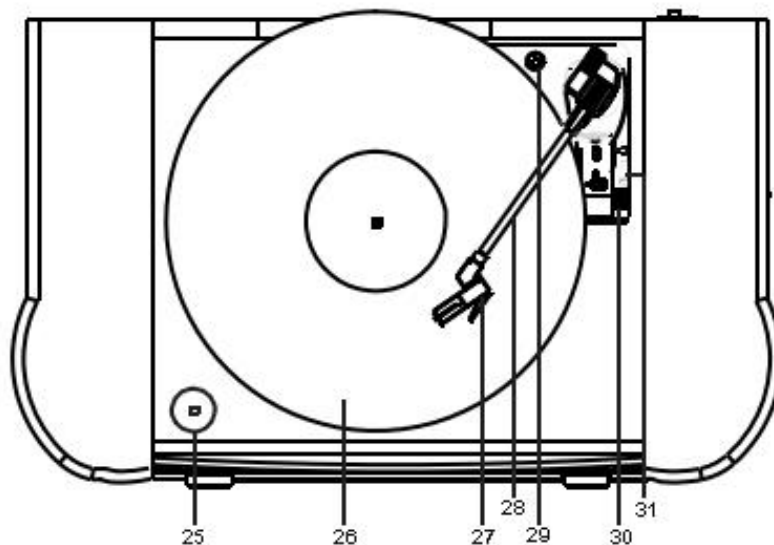
- | | | | | | | | |
|---|-------------|---|--------------------|---|--------------|---|--------------------|
| 1 | Reproduktor | 2 | Protiprachový kryt | 3 | Otočný talíř | 4 | Kazetový přehrávač |
|---|-------------|---|--------------------|---|--------------|---|--------------------|

PODROBNÝ POHLED ZEPŘEDU



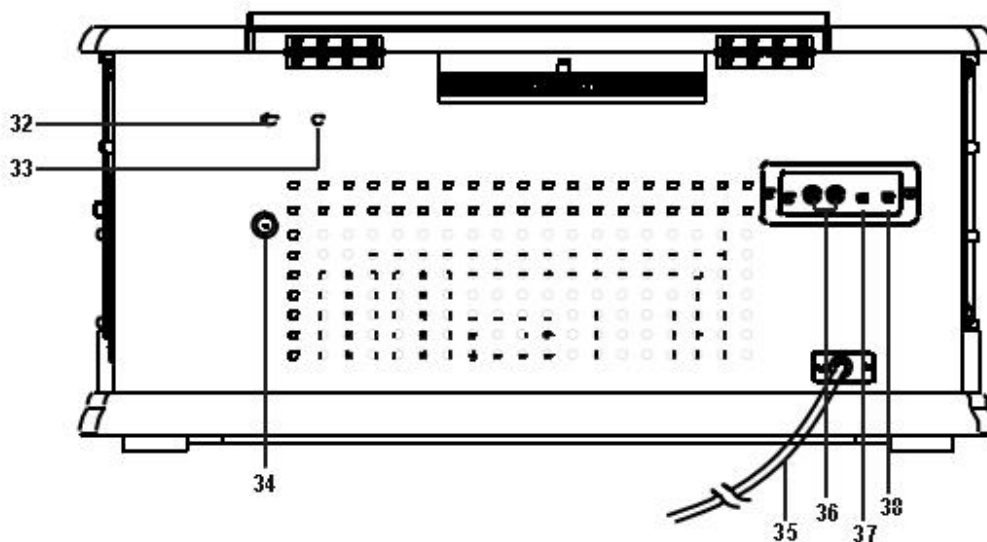
- | | | | | | |
|----|-----------------------------|----|-----------------------------|----|---------------------------|
| 5 | Port USB | 12 | Tlačítko USB | 19 | Tlačítko ZASTAVIT |
| 6 | Zapnutí/Vypnutí | 13 | Tlačítko FM/STEREO/MONO | 20 | LADICÍ knoflík |
| 7 | Knoflík ovládání hlasitosti | 14 | Tlačítko CD | 21 | Tlačítko DOLŮ/F.R |
| 8 | Tlačítko NAHRÁVÁNÍ | 15 | Tlačítko KAZETY | 22 | Tlačítko NAHORU/F.F |
| 9 | Tlačítko FUNKCE | 16 | Tlačítko GRAMOFON | 23 | Tlačítko REŽIM PŘEHRÁVÁNÍ |
| 10 | Displej LCD | 17 | Stupnice FM/AM | 24 | Tlačítko ZAP/VYP |
| 11 | Mechanika CD | 18 | Tlačítko PŘEHRÁT/POZASTAVIT | | |

POHLED SHORA



- | | | | | | |
|----|-------------------|----|-----------------|----|---------------------|
| 25 | Adaptér na singly | 28 | Rameno přenosky | 30 | Zvedací páčka |
| 26 | Talíř gramofonu | 29 | Aretační šroub | 31 | Nastavení rychlosti |
| 27 | Přenoska | | | | |

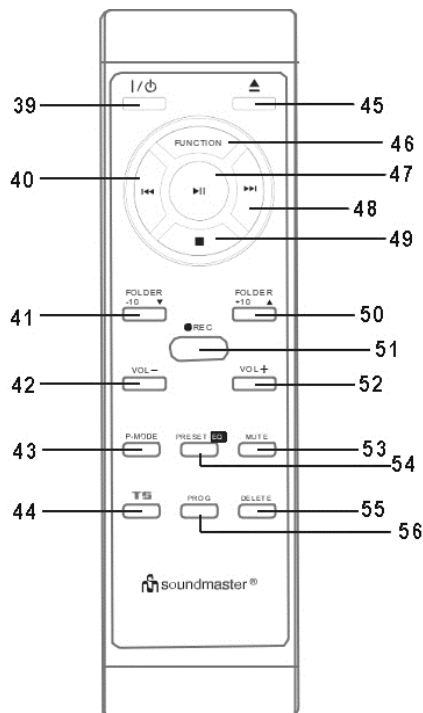
POHLED ZE ZADU



- | | | | | | |
|----|----------------------------|----|----------------------------|----|--------------------|
| 32 | Otvor pro nastavení talíře | 35 | Napájecí kabel | 37 | Vstup AUX |
| 33 | Otvor pro nastavení talíře | 36 | Konektor linkového výstupu | 38 | Konektor sluchátek |
| 34 | Anténní zásuvka | | | | |

DÁLKOVÝ OVLADAČ

| | |
|----|--------------------|
| 39 | ZAPNUTÍ/VYPNUTÍ |
| 40 | DN/F.R |
| 41 | SLOŽKA / -10 |
| 42 | HLASITOST- |
| 43 | P-režim |
| 44 | TS |
| 45 | OTEVŘÍT/ZAVŘÍT |
| 46 | FUNKCE |
| 47 | PŘEHRÁT/POZASTAVIT |
| 48 | NAHORU/F.F |
| 49 | ZASTAVIT |
| 50 | SLOŽKA / +10 |
| 51 | ZÁZNAM |
| 52 | HLASITOST+ |
| 53 | ZTLUMIT |
| 54 | PŘEDVOLBA / EKV |
| 55 | ODSTRANIT |
| 56 | PROGRAM |



MONTÁŽ

OBSAH DODÁVKY

- Hlavní jednotka
- Anténa
- Návod k obsluze

NAPÁJENÍ

- Ujistěte se, že napětí je stejné jako napětí uvedené na identifikačním štítku napájecího adaptéru.
- Dodaný napájecí kabel připojte k řádně nainstalované a uzemněné elektrické zásuvce.

Správa napájení ERP

Pokud je jednotka v pohotovostním režimu nebo není k dispozici žádný zvukový signál, po přibližně 20 minutách se automaticky vypne. Pro opětovné zapnutí jednotky stiskněte tlačítko "POWER" na hlavní jednotce.

ZÁKLADNÍ OVLÁDÁNÍ

ZAPNUTÍ/VYPNUTÍ

Stisknutím tlačítka „POWER“ zapnete zařízení zapnete/vypnete:

VÝBĚR REŽIMU

V režimu přehrávání opakovaným stisknutím tlačítka „FUNCTION“ nebo pomocí funkčních tlačítek pod stupnicí FM přepínáte mezi režimy.

NASTAVENÍ HLASITOSTI

Otočením knoflíku „VOLUME“ snížíte nebo zvýšíte hlasitost.

ZTLUMIT

Pokud v režimu přehrávání stisknete na dálkovém ovladači tlačítko „MUTE“, nebude z reproduktoru slyšet zvuk.

Opětovným stisknutím tlačítka „MUTE“, „VOLUME –“ nebo „VOLUME +“ funkci ztlumení zrušíte. Z reproduktorů bude možné opět slyšet zvuk.

RÁDIO

Stisknutím tlačítka „FM“ nebo opakovaným stisknutím tlačítka „FUNCTION“ vyberte režim FM.

LADĚNÍ

1. Otáčením knoflík TUNING vyberte požadovanou rozhlasovou stanicí.
2. Otáčením knoflíku „VOLUME“ nastavte hlasitost.

STEREOFONNÍ PŘÍJEM FM

- Příjem stereofonního programu signalizuje svítící ukazatel LED stereozvuku FM.

BLUETOOTH®

Poznámka: Zařízení obsahuje pouze přijímač Bluetooth. Nelze připojit Bluetooth sluchátka a podobně!

Pokud používáte audiozařízení s funkcí Bluetooth, musíte udržovat provozní vzdálenost max. 10 metrů.

Na provozní vzdálenost má vliv různé prostředí.

1. Opakovaným stisknutím tlačítka „FUNCTION“ vyberte režim Bluetooth (na displeji bude blikat text „bt“).
2. Zapněte na audiozařízení funkci Bluetooth a zvolte možnost „NR560“. Jakmile se audiozařízení úspěšně spáruje, bude text „Bluetooth mode“ trvale svítit.
3. Stisknutím tlačítka „PLAY/PAUSE“ spustíte nebo přerušíte přehrávání.
4. Stisknutím tlačítka „DN/F.R“ nebo „UP/F.F“ vyberete předchozí nebo následující stopu.

USB

Zařízení pracuje pouze s paměťovými zařízeními USB, která mají kapacitu max. 16 GB a jsou ve formátu FAT32.

1. Zapojte zařízení USB do zásuvky USB na přední straně zařízení.
2. Opakovaným stisknutím tlačítka „FUNCTION“ na DO nebo stisknutím tlačítka funkce „USB“ na dálkovém ovladači vyberte režim USB.
3. Stisknutím tlačítka „PLAY/PAUSE“ spustíte nebo přerušíte přehrávání.
4. Stisknutím tlačítka „DN/F.R“ nebo „UP/F.F“ vyberete předchozí nebo následující stopu.
5. Stisknutím tlačítka „STOP“ zastavíte přehrávání

Režimy přehrávání jsou stejné jako u CD

AUX

1. Připojte do zadní části zařízení kabel AUX (není součástí dodávky)
2. Režim AUX vyberete opakovaným stisknutím tlačítka „FUNCTION“.
3. Spustíte na externím zařízení přehrávání.

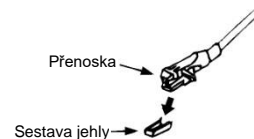
LINKOVÝ VÝSTUP

Systém lze připojit ke kompletnímu systému Hi-Fi tak, že pomocí kabelu RCA (není součástí dodávky) propojíte linkový výstup a pomocný vstup.

GRAMOFON

Opakovaným stisknutím tlačítka „FUNCTION“ nebo stisknutím tlačítka „PHONO“ vyberte režim gramofonu. Bude zobrazeno hlášení „PHO“

- Sejměte ochranný kryt jehly.
- Před spuštěním zkontrolujte, zda je rameno přenosky odděleno od držáku ramena přenosky a poté jej znovu zajistěte.



1. Nastavte přepínač rychlosti otáčení talíře do příslušné polohy v závislosti na typu přehrávané gramofonové desky.
2. Položte desku na talíř (v případě potřeby použijte adaptér na desky).
3. Nastavte páčku ramene přenosky do horní polohy.
4. Zdvihněte rameno přenoskové vložky z držáku a pomalu jej přesuňte nad gramofonovou desku. Talíř se začne otáčet. Umístěte rameno přenoskové vložky nad deskou do požadované polohy.
5. Položte rameno přenosky. Rameno přenosky se pomalu spustí na desku a začne přehrávání.
6. Po skončení přehrávání se rameno přenosky automaticky vrátí do polohy v držáku.
7. Chcete-li přehrávání ukončit ručně, zvedněte rameno přenosky z desky a vraťte jej do držáku.

POZASTAVENÍ PŘEHRÁVÁNÍ

Nastavíte-li páčku ramene přenoskové vložky do horní polohy, rameno přenosky se zvedne a přehrávání se dočasně pozastaví.

Poznámka:

- **Systém automatického navracení je mechanický, během přepravy mohlo dojít ke změně bodu pro automatický návrat. Rameno přenosky se do držáku vrací automaticky. Při prvním použití jej umístěte na talíř. Nejedná se o závadu.**
- **Pokud se rameno přenoskové vložky nevrací po přehrávání desky automaticky kvůli různým délkám desek, vraťte jej zpět do držáku ramena přenosky ručně nebo podle níže uvedeného postupu nastavte bod pro automatický návrat.**

Důležité:

Na zadní části systému se nachází otvor (33) překrytý destičkou z PVC „NO OPEN“, který je určen pro nastavení šroubu uvnitř talíře, aby bylo na talíři zajištěno kompletní přehrávání desek s různými standardy.

Pokud se otáčení talíře předčasně zastaví a rameno přenosky se automaticky vrátí, otočte pomocí šroubováku šroubem uvnitř otvoru o 45 stupňů ve směru hodinových ručiček. Pokud se deska stále nepřehraje celá, ukončete přehrávání a znovu otočte šroubkem o 45 stupňů ve směru hodinových ručiček, dokud se nebude talíř otáčet tak, aby se přehrála celá deska a rameno přenosky se automaticky vrátilo.

Pokud se talíř nezastaví a rameno přenosky se automaticky nevrátí, ale obojí je spuštěné i po kompletním přehrávání desky, otočte pomocí šroubováku šroubkem uvnitř otvoru o 45 stupňů proti směru hodinových ručiček. Pokud nelze desku stále zcela přehrát, ukončete přehrávání a znovu

otočte šroubkem o 45 stupňů proti směru hodinových ručiček, dokud se nebude talíř otáčet tak, aby se přehrálá celá deska a rameno přenosky se automaticky vrátilo.

KAZETOVÁ PÁSKA

Všeobecné ovládání

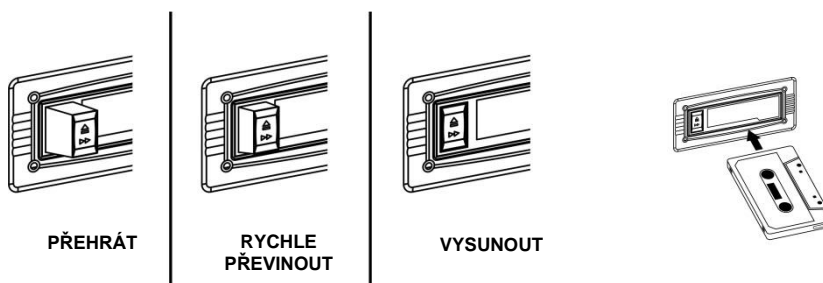
Stisknutím tlačítka „TAPE“ přepněte na funkci kazety.

Přehrávání kazety: Po vložení kazetové pásky spustí zařízení přehrávání automaticky.

Zastavení přehrávání a vysunutí kazety: Magnetofonová kazeta se vysune dvířky kazetové mechaniky, stisknete-li tlačítko „Tape forward/eject“ tak, aby bylo zcela zmáčknuté. Tlačítko „Tape forward/eject“ zůstane v nejnižší možné poloze.

Rychlé převinutí vpřed: Chcete-li převinout kazetu vpřed, stiskněte během přehrávání tlačítko „Tape forward/eject“ do poloviny. Tlačítko „Tape forward/eject“ zůstane ve střední poloze.

Normální přehrávání obnovíte mírným stisknutím tlačítka „Tape forward/eject“. Tlačítko „Tape forward/eject“ se vrátí do své nejvyšší polohy.



Poznámka

- Ujistěte se, že kazetu vkládáte do zařízení ve správném směru.
- Během rychlého převinování lze slyšet určitý zvuk vyhledávání a v zařízení nebude možné normálně přehrávat.
- Magnetofonovou kazetu se doporučuje po každém poslechu ze zařízení vyjmout a neponechávat ji uvnitř mechaniky, pokud se právě nepřehrává.

CD

PŘEHRÁVÁNÍ KOMPAKTNÍCH DISKŮ

➤ ZAČÍNÁME

1. Opakovaným stisknutím tlačítka „FUNCTION“ nebo „CD“ vyberte režim CD.
2. Stisknutím tlačítka „OP/CL“ otevřete dvířka mechaniky CD.
3. Vložte do mechaniky disk CD potišťenou stranou směrem nahoru a poté zavřete dvířka mechaniky CD.
4. Proběhne načtení a systém poté začne z disku CD automaticky přehrávat první stopu.
5. Pomocí knoflíku „VOLUME“ nastavte požadovanou úroveň hlasitosti.

➤ PŘEHRÁT/POZASTAVIT

Chcete-li přehrávání přerušit, stiskněte jednou tlačítko „PLAY/PAUSE ►||“. Na displeji LCD se zobrazí aktuální doba přehrávání. Opětovným stisknutím se obnoví přehrávání.

➤ REŽIM ZASTAVENÍ

Pokud během přehrávání nebo pozastavení stisknete tlačítko Stop ■, přehrávání se ukončí.

➤ **REŽIM PŘESKOČENÍ**

1. Pokud během přehrávání nebo pozastaveného přehrávání stisknete tlačítko „UP/F.F ►►“, dojde k přeskočení na další stopu. Zobrazí se její číslo a poté bude přehrávání nebo pozastavení pokračovat.
2. Pokud během přehrávání nebo pozastaveného přehrávání stisknete tlačítko „DN/F.R ◄◄“, dojde k přeskočení na předchozí stopu. Zobrazí se její číslo a poté bude přehrávání nebo pozastavení pokračovat.

➤ **DISK MP3**

1. Stisknete-li na dálkovém ovladači tlačítko „FOLD + 10“, dojde k přesunu o složku výš.
2. Pomocí tlačítek „UP/F.F“ a „DN/F.R“ změníte číslo stopy.
3. Jakmile požadovanou stopu vyberete, přehrajete ji stisknutím tlačítka „PLAY/PAUSE“ CD.

Požadavek na formát stop MP3:

- Přenosová rychlost formátu MP3: 32 až 256 kb/s.
- Provedení přehrávání disku MP3 se liší v závislosti na kvalitě nahraného disku a způsobu nahrání. U disku MP3/CD trvá navíc načítání dob přehrávání delší dobu než u běžného disku CD kvůli rozdílnému formátu.

OPAKOVANÉ PŘEHRÁVÁNÍ

Pomocí této funkce lze poslouchat požadované stopy nebo složku opakovaně.

➤ **REŽIM OPAKOVÁNÍ / NÁHODNÉHO PŘEHRÁVÁNÍ**

Pokud před přehráváním nebo během něj stisknete tlačítko „PLAY MODE“, přehraje se jedna stopa, jedna složka (pouze u formátu MP3) nebo všechny stopy v následujícím režimu:

NÁHODNÉ PŘEHRÁVÁNÍ

Pomocí této funkce lze poslouchat všechny stopy nebo složku v náhodném pořadí.

Disk CD

(1) opakovat jednu stopu → (2) opakovat všechny stopy → (3) přehrávat náhodně → (4) vypnuto

| Režim přehrávání | Ukazatel na displeji LCD |
|-------------------|--------------------------|
| Opakovat stopu | REP |
| Opakovat vše | ↻REP |
| Přehrávat náhodně | RANDOM |
| Vypnuto | ----- |

DISK MP3

(1) opakovat jednu stopu → (2) opakovat jednu složku → (3) opakovat všechny stopy → (4) přehrávat náhodně → (5) vypnout

| Režim přehrávání | Ukazatel na displeji LCD |
|-----------------------|--------------------------|
| Opakovat jednu stopu | REP |
| Opakovat jednu složku | REP ALBUM |

Opakovat všechny stopy REP ↻
 Přehrávat náhodně RANDOM
 Vypnuto -----

PROGRAMOVÁNÍ DISKU CD (POMOCÍ DÁLKOVÉHO OVLADAČE)

U souboru CD lze naprogramovat až 20 stop a přehrát je v libovolném pořadí. Než začnete funkci programování používat, ujistěte se, že je přehrávání zastaveno.

1. Nastavte režim CD nebo USB a ukončete přehrávání.
2. Stiskněte tlačítko „PROG“ a na displeji LCD se zobrazí text „P01“ a „PROG“. Zobrazí se navíc také číslo programu a číslo stopy, která se programuje.
3. Pomocí tlačítek pro přeskočení ►► nebo ◀◀ vyberte požadovanou stopu.
4. Stisknutím tlačítka „PROG“ uložte stopu do paměti.
5. V případě potřeby přidáte další stopy do paměti opakováním kroků 3 a 4.
6. Jakmile jsou naprogramovány všechny požadované stopy, stiskněte tlačítko „PLAY/PAUSE“. Stopy disku se přehrají v přiřazeném pořadí.
7. Chcete-li přehrávání naprogramovaného souboru ukončit, stiskněte na dálkovém ovladači tlačítko „STOP“ a držte jej stisknuté, dokud z displeje LCD nezmizí text „PROG“.

KÓDOVÁNÍ NA USB

V systému lze kódovat hudbu do formátu MP3 a nahrát ji na paměťové médium připojené prostřednictvím portu USB. Systém vytvoří název složky s hudbou.

A)Kódování disku CD

1. Vložte CD potištěnou stranou nahoru do přihrádky na CD a poté přihrádku na CD zavřete.
2. Stiskněte tlačítko " **REC ●** ", na displeji se zobrazí "rEC".
3. CD začne přehrávat a kódovat USB.
4. Přístroj odděluje jednotlivé tituly.
5. Po dokončení kódování jednotka automaticky zastaví přehrávání.

I)Kódování pomocí programu

1. Vložte do mechaniky disk CD potištěnou stranou směrem nahoru a poté zavřete dvířka mechaniky CD.
2. Pomocí postupu uvedeného v části „**CD disc programming**“ vyberte požadované stopy. Stisknutím tlačítka „CD PLAY/PAUSE“ poté spustíte přehrávání.
3. Během přehrávání CD stiskněte tlačítko „RECORD“. Na displeji LCD bude chvíli blikat text „rEC“, poté se na displeji objeví blikající text „USB“ a „ONE“. Nyní probíhá kódování. Jakmile je kódování hotovo, systém automaticky ukončí přehrávání.

Poznámka:

- Rychlost nahrávání je 1:1 k aktuální rychlosti přehrávání stop disku CD.
- Formát nahrávání je přednastaven na formát MP3 a přenosovou rychlost: 128 kb/s při vzorkovacím kmitočtu: 44,1 kHz.
- Během režimu kódování nebude nahrán žádný název skladby.
- Chcete-li nahrávání přerušit, stiskněte během režimu nahrávání tlačítko „STOP“.

II)Kopírování souborů MP3

Vložíte-li do mechaniky místo disku CD disk MP3 a stisknete tlačítko „Record“, systém zkopíruje soubory do zařízení USB. Postupy ovládání jsou stejné jako u kódování disku CD uvedeného výše. Systém se přepne do režimu kopírování pouze v případě, že lze soubory MP3 přečíst.

B)Kódování z kazety/gramofonové desky/BT

- 1) Nastavte funkci na režim „Phono/Cassette/BT“ a poté rovnou stiskněte tlačítko „Record“.
- 2) Systém nyní spouští režim kódování. Na displeji bliká hlášení „USB“.
- 3) Spusťte z gramofonové desky nebo kazety přehrávání stopy, kterou chcete nahrát na zařízení USB.
- 4) Po ukončení nahrávání stiskněte tlačítko „STOP“ a držte jej stisknuté, dokud se na displeji LCD nezobrazí text „END“ a nevrátí se zpět do režimu „PHONO/CASSETTE“.

C)Kódování ze vstupu AUX

- 1) Připojte ke vstupu AUX zařízení, ze kterého chcete nahrávat.
- 2) Nastavte funkci na režim „AU“ a poté rovnou stiskněte tlačítko „Record“.
- 3) Systém nyní spouští režim kódování. Na displeji bliká hlášení „USB“.
- 4) Spusťte přehrávání stopy, kterou chcete nahrát na zařízení USB
- 5) Po ukončení nahrávání stiskněte tlačítko „STOP“ a držte jej stisknuté, dokud se na displeji LCD nezobrazí text „END“ a nevrátí se zpět do režimu „AU“.

D)Kódování z tuneru

- 1) Vyberte režim „AM/FM“ a naladěte stanici, kterou chcete kódovat. Stiskněte tlačítko „RECORD“ rádia a na displeji LCD se zobrazí text „rEC“.
- 2) Systém spouští režim kódování. Na displeji bliká hlášení „USB“.
- 3) Po ukončení nahrávání stiskněte tlačítko „STOP“ a držte jej stisknuté, dokud se na displeji LCD nezobrazí text „END“ a nevrátí se zpět do režimu „FM“ nebo „AM“.

E)Oddělení stop (pomocí dálkového ovladače)

Hudbu nahranou z gramofonové desky, kazety nebo tuneru do zařízení USB lze během kódování rozdělit na jednotlivé stopy. Pokud během kódování z gramofonové desky, kazety nebo rádia na zařízení USB stisknete na dálkovém ovladači tlačítko „**TS**“ („Track Separation“, oddělení stop), vytvoří systém při každém stisknutí novou stopu a bude pokračovat v nahrávání. Na displeji LCD jednou blikne aktuální text. Znamená to, že systém úspěšně vytvořil novou stopu.

F) Vymazání titulu

Zvolte režim USB, vyberte titul, který chcete vymazat, pomocí tlačítka " " nebo " ", stiskněte dvakrát tlačítko "DELETE" pro vymazání titulu.

Vyjmutí zařízení USB

Chcete-li zařízení USB vyjmout, vypněte napájení nebo přepněte funkci na režim disku CD nebo tuneru. Zařízení USB vytáhněte z portu USB přímo.

Aktuální verzi návodu lze stáhnout z webu www.soundmaster.de

Technické změny a chyby tisku jsou vyhrazeny.

Autorská práva jsou ve vlastnictví společnosti Woerlein GmbH, 90556 Cadolzburg, www.soundmaster.de

Kopírování pouze se souhlasem společnosti Woerlein GmbH



OCHRANA ŽIVOTNÉHO PROSTREDIA



Na konci životnosti výrobok nelikvidujte s bežným komunálnym odpadom. Odovzdajte ho na zberné miesto na recyklovanie elektrických a elektronických zariadení. Je to označené symbolom na výrobku, v používateľskej príručke a na obale.

Materiály sú recyklovateľné podľa označenia. Opätovným použitím materiálov alebo iných foriem recyklácie starých zariadení a obalov významne prispievate k ochrane nášho životného prostredia. V prípade potreby bezplatne vyberte batérie a osobné údaje a zlikvidujte ich na miestnom úrade.

| | | |
|--------------------------------------------------------------------------------------------------------------------------------------------------------------------------------------------------------------------------------------------------------------------|-----------------------------------------------------------------------------|--|
| | UPOZORNENIE Nebezpečenstvo zásahu elektrickým prúdom Neotvárajte! | |
| Výstraha: Aby sa znížilo nebezpečenstvo zásahu elektrickým prúdom, neodstraňujte kryt (ani zadnú časť). Vo vnútri sa nenachádzajú žiadne diely, ktorých údržbu by mohol vykonávať používateľ. Vykonávanie údržby prenechajte kvalifikovaným servisným pracovníkom. | | |



Tento symbol označuje prítomnosť nebezpečného napätia pod krytom, ktoré je dostatočne vysoké na spôsobenie zásahu elektrickým prúdom.



Tento symbol označuje prítomnosť dôležitých pokynov k prevádzke a údržbe zariadenia.



Použitie batérie predstavujú nebezpečný odpad a NESMÚ sa likvidovať s komunálnym odpadom! Ako zákazník máte **zákonnú povinnosť** odovzdať **všetky batérie** na ekologické recyklovanie – bez

ohľadu na to, či obsahujú alebo neobsahujú škodlivé látky*). **Batérie bezplatne odovzdajte na verejné zberné miesta vo vašom okolí alebo v obchodoch, v ktorých sa predávajú batérie príslušného druhu.**

Odovzdávajú len úplne vybité batérie.

*) označenie Cd = kadmium, Hg = ortuť, Pb = olovo

| | |
|---------------------------------------------------------------------------------|------------------------------------------------------------------------------------------------------------------------------------------------------|
| LASEROVÝ VÝROBOK TRIEDY 1 LUOKEN 1 LAISERLAITE KLASSE 1 LASER PRODUKT | VÝSTRAHA – NEVIDITEĽNÉ LASEROVÉ ŽIARENIE PRI OTVORENÍ KRYTU ALEBO STLAČENÍ BEZPEČNOSTNEJ POISTKY. NEVYSTAVUJTE SA PÔSOBIENIU LASEROVÉHO LÚČA. |
|---------------------------------------------------------------------------------|------------------------------------------------------------------------------------------------------------------------------------------------------|



Aby ste predišli poškodeniu sluchu, nepočúvajte dlho pri vysokej hlasitosti.

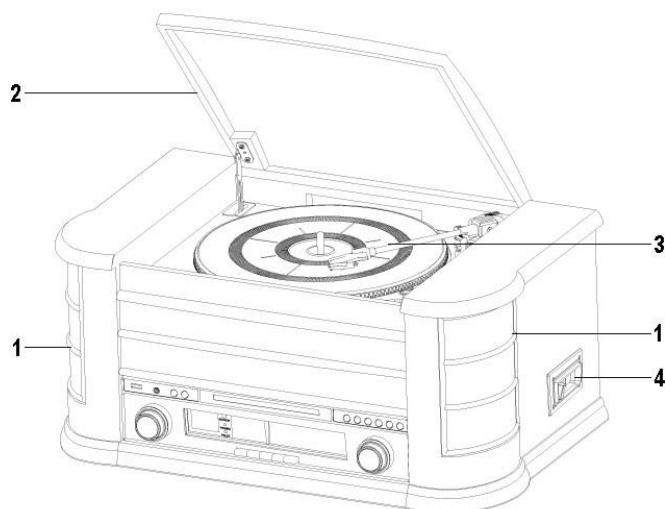
- Zariadenie používajte len v suchých vnútorných priestoroch.
- Chráňte zariadenie pred vlhkosťou.
- Neotvárajte zariadenie. **NEBEZPEČENSTVO ZÁSAHU ELEKTRICKÝM PRÚDOM!** Otváranie a servis zariadenia prenechajte kvalifikovaným pracovníkom.
- Zariadenie zapájajte len do správne nainštalovanej a uzemnenej zásuvky. Ubezpečte sa, že sieťové napätie zodpovedá špecifikáciám uvedeným na typovom štítku.
- Zabezpečte, aby napájací kábel bol počas prevádzky suchý. Zabráňte privretiu alebo akémukoľvek poškodeniu napájacieho kábla.
- Upozornenie pri odpájaní zariadenia: Napájacia zástrčka slúži ako pripojenie, preto musí vždy umožňovať manipuláciu.

Bezpečnostné, environmentálne a inštalačné pokyny

- Napájacia zástrčka slúži ako odpájacie zariadenie, s ktorým sa musí vždy dať manipulovať.
- Poškodený napájací kábel alebo zástrčku musí autorizované servisné centrum okamžite vymeniť.
- V prípade výskytu bleskov zariadenie okamžite odpojte od zdroja sieťového napätia.
- Deti musia byť pri používaní zariadenia pod dohľadom rodičov.
- Na čistenie zariadenia používajte len suchú tkaninu.
- Nepoužívajte ČISTIACE PROSTRIEDKY ani DRSNÉ TKANINY!
- Zariadenie inštalujte na miesto s dostatočným vetraním, aby ste predchádzali nahromadeniu tepla.
- Nezakrývajte vetracie otvory!
- Nebráňte vetraniu zakrytím vetracích otvorov predmetmi, napríklad novinami, obrusom, záclonou atď.
- Nevystavujte zariadenie kvapkajúcim ani striekajúcim kvapalinám a nekladte na zariadenie žiadne predmety naplnené kvapalinami, napríklad vázy.
- Nevystavujte jednotku priamemu slnečnému žiareniu, veľmi vysokým alebo veľmi nízkym teplotám, vlhkosti, vibráciám ani prašnému prostrediu.
- Nikdy sa nepokúšajte vkladať do ventilačných otvorov alebo do otváracej časti jednotky drôty, špendlíky ani iné podobné predmety.
- Zariadenie nainštalujte na bezpečné miesto, ktoré nie je vystavené vibráciám.
- Na zariadenie neumiestňujte žiadne zdroje otvoreného ohňa, napríklad horiace sviečky.
- Zariadenie nainštalujte čo najďalej od počítačov a mikrovlnných rúr, v opačnom prípade môže dôjsť k rušeniu rozhlasového príjmu.
- Kryt neotvárajte ani neopravujte. Nie je to bezpečné a vaša záruka tým stratí platnosť. Opravy smie vykonávať len autorizované servisné/zákaznícke stredisko.
- Zariadenie je vybavené „laserom triedy 1“. Nevystavujte sa laserovým lúčom, pretože môžu spôsobiť poranenie očí.
- Používajte len batérie bez obsahu ortuti a kadmia.
- Batérie nevystavujte nadmernému teplu, napríklad slnečnému žiareniu, ohňu a podobne.
- Použitie batérie predstavujú nebezpečný odpad a NESMÚ sa likvidovať s komunálnym odpadom! Batérie odovzdajte u predajcu alebo na zberných miestach vo vašom okolí.
- Udržujte batérie mimo dosahu detí. Deti by mohli batérie prehltnúť. V prípade prehltnutia batérie sa okamžite obráťte na lekára.
- Pravidelne kontrolujte vaše batérie, aby nedošlo k ich vytečeniu.
- Toto zariadenie je určené na použitie v miernom podnebí, nie je vhodné na použitie v tropických krajinách.

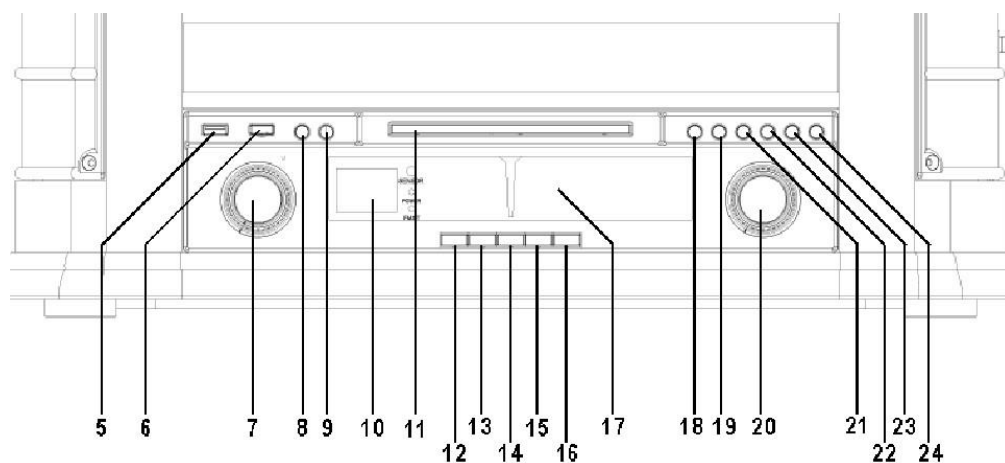
UMIESTNENIE OVLÁDAČOV

CELKOVÝ POHĽAD



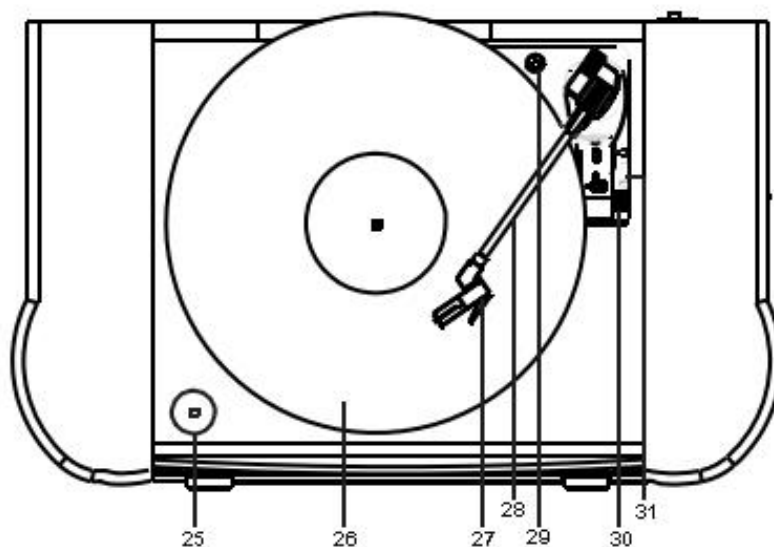
- 1 Reproduktor 2 Kryt proti prachu 3 Gramofón 4 Kasetový prehrávač

PODROBNÝ POHĽAD SPREDU



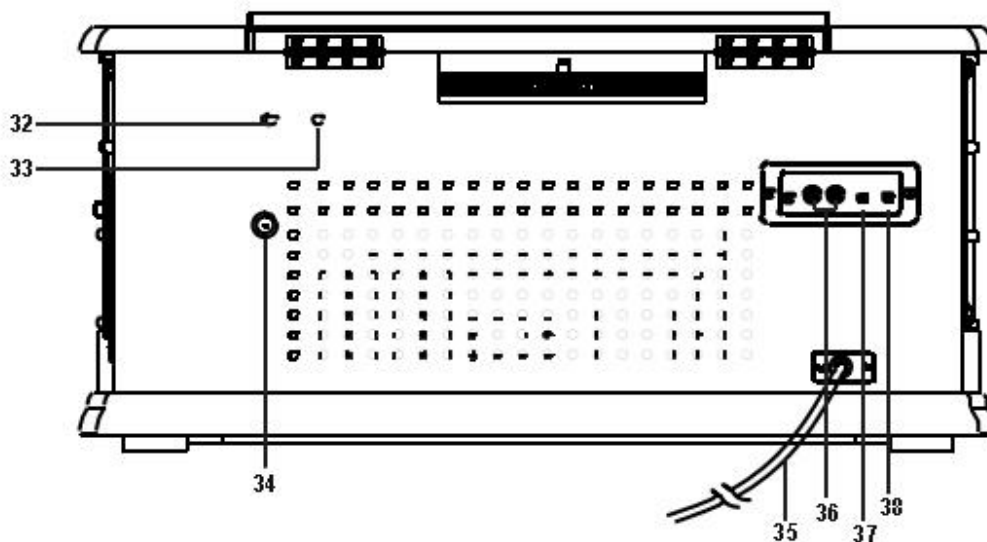
- | | | | | | |
|----|-----------------------------|----|-----------------------------|----|----------------------------------|
| 5 | Zásuvka USB | 12 | Tlačidlo USB | 19 | Tlačidlo ZASTAVIŤ |
| 6 | Zapnutie/vypnutie napájania | 13 | Tlačidlo FM/STEREO/MONO | 20 | Gombík LADENIE |
| 7 | Gombík hlasitosti | 14 | Tlačidlo CD | 21 | Tlačidlo NADOL/PREVÍJANIE DOZADU |
| 8 | Tlačidlo NAHRAŤ | 15 | Tlačidlo KAZETA | 22 | Tlačidlo NAHOR/RÝCHLO DOPREDU |
| 9 | Tlačidlo FUNKCIA | 16 | Tlačidlo GRAMOFÓN | 23 | Tlačidlo REŽIM PREHRÁVANIA |
| 10 | Displej LCD | 17 | Stupnica FM/AM | 24 | Tlačidlo OP/CL |
| 11 | Priestor na disk CD | 18 | Tlačidlo PREHRAŤ/POZASTAVIŤ | | |

POHĽAD ZHORA



- | | | | | | |
|----|------------------|----|--------------------|----|----------------------|
| 25 | Jeden adaptér | 28 | Prenosové ramienko | 30 | Prenosová páčka |
| 26 | Tanier gramofónu | 29 | Prepravná skrutka | 31 | Nastavenie rýchlosti |
| 27 | Hlavica ramienka | | | | |

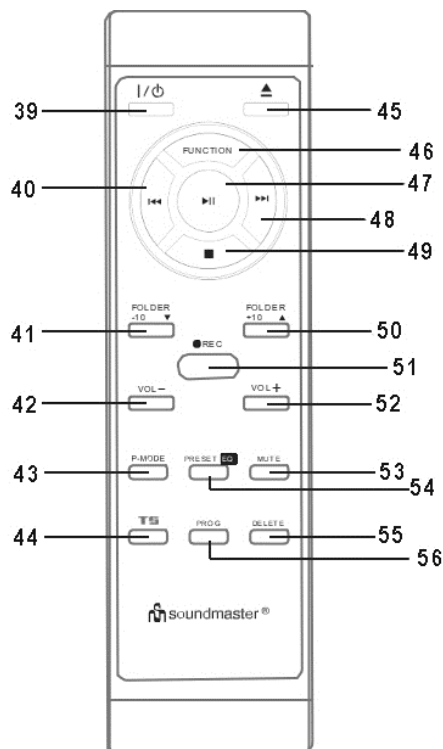
POHĽAD ZOZADU



- | | | | | | |
|----|--------------------------|----|-----------------|----|----------------------|
| 32 | Nastavovací otočný otvor | 35 | Napájací kábel | 37 | Zásuvka vstupu AUX |
| 33 | Nastavovací otočný otvor | 36 | Zásuvka výstupu | 38 | Zásuvka na slúchadlá |
| 34 | Zásuvka na anténu | | | | |

DIAL'KOVÝ OVLÁDAČ

| | |
|----|-----------------------------|
| 39 | Zapnutie/vypnutie NAPÁJANIA |
| 40 | NADOL/PREVÍJANIE DOZADU |
| 41 | PRIEČINOK/-10 |
| 42 | HLASITOSŤ - |
| 43 | P-režim |
| 44 | TS |
| 45 | OTVORIŤ/ZATVORIŤ |
| 46 | FUNKCIA |
| 47 | PREHRÁŤ/POZASTAVIŤ |
| 48 | NAHOR/RÝCHLO DOPREDU |
| 49 | ZASTAVIŤ |
| 50 | PRIEČINOK/+10 |
| 51 | NAHRAŤ |
| 52 | HLASITOSŤ + |
| 53 | STLMIŤ |
| 54 | PREDVOL'BA/EKVALIZÉR |
| 55 | ODSTRÁNIŤ |
| 56 | PROG |



INŠTALÁCIA

OBSAH DODÁVKY

- Hlavná jednotka
- Anténa
- Návod na používanie

ZDROJ NAPÁJANIA

- Uistite sa, že napätie je rovnaké ako napätie uvedené na typovom štítku adaptéra striedavého prúdu.
- Pripojte dodaný sieťový kábel do správne nainštalovanej bezpečnostnej zásuvky.

Správa napájania ERP

Prístroj sa automaticky vypne približne po 20 minútach, keď je v pohotovostnom režime alebo nie je prítomný žiadny zvukový signál. Ak chcete jednotku opäť zapnúť, stlačte tlačidlo "POWER" na hlavnej jednotke.

ZÁKLADNÁ OBSLUHA

ZAPNUTIE/VYPNUTIE

Stlačením tlačidla „POWER“ jednotku zapnete/vypnete.

VÝBER REŽIMOV

Počas režimu prehrávania opakovane stláčajte tlačidlo „FUNCTION“ alebo použítie tlačidlo funkcií pod stupnicou FM na prepínanie medzi režimami.

NASTAVENIE HLASITOSTI

Otočením gombíka „VOLUME“ znížite alebo zvýšite hlasitosť.

STLMIŤ

Počas režimu prehrávania stlačte na diaľkovom ovládači tlačidlo „MUTE“, zvuk prestane vychádzať z reproduktora.

Opätovným stlačením tlačidla „MUTE“ alebo stlačením tlačidla „VOLUME –“ alebo „VOLUME +“ zrušíte funkciu stlmenia. Zvuk z reproduktorov znova začne vychádzať.

RÁDIO

Režim FM vyberiete stlačením tlačidla „FM“ alebo opakovaným stlačením tlačidla „FUNCTION“.

LADENIE

1. Otáčaním gombíka „TUNING“ vyberiete požadovanú stanicu.
2. Otáčaním gombíka „VOLUME“ nastavíte hlasitosť.

PRÍJEM FM-STEREO

- Rozsvietenie indikátora LED FM-stereo signalizuje, že sa prijíma stereofónny program.

BLUETOOTH®

Poznámka: Táto jednotka obsahuje iba prijímač Bluetooth. Nie je možné pripojiť náhlavnú súpravu Bluetooth alebo podobné zariadenie!

Ak používate audio zariadenie s funkciou Bluetooth, nezabudnite na funkčný dosah 10 metrov. Na pracovnú vzdialenosť môže mať vplyv odlišné prostredie.

1. Opakovaným stláčaním tlačidla „FUNCTION“ vyberte režim Bluetooth (na displeji bude blikať „bt“).
2. Zapnite funkciu Bluetooth na zvukovom zariadení a vyberte „NR560“. Po úspešnom spárovaní zvukového zariadenia zostane režim „Bluetooth mode“ zapnutý.
3. Stlačením tlačidla „PLAY/PAUSE“ spustíte alebo prerušíte prehrávanie.
4. Stlačením tlačidla „DN/F.R“ alebo „UP/F.F“ vyberiete predchádzajúcu alebo nasledujúcu skladbu.

USB

Táto jednotka funguje len s kľúčmi USB, ktoré majú kapacitu pamäte max. 16 GB a sú vo formáte FAT32.

1. Zariadenie USB zapojte do zásuvky USB v prednej časti jednotky.
2. Opakovaným stláčaním tlačidla „FUNCTION“ na diaľkovom ovládači alebo stlačením tlačidla funkcie „USB“ na jednotke vyberte režim USB.
3. Stlačením tlačidla „PLAY/PAUSE“ spustíte alebo prerušíte prehrávanie.
4. Stlačením tlačidla „DN/F.R“ alebo „UP/F.F“ vyberiete predchádzajúcu alebo nasledujúcu skladbu.
5. Stlačením tlačidla „STOP“ zastavíte prehrávanie.

Režimy prehrávania sú rovnaké, ako je popísané v časti o CD

AUX

1. Zapojte kábel AUX na zadnej strane jednotky (kábel nie je súčasť balenia)
2. Opakovaným stláčaním tlačidla „FUNCTION“ vyberte režim AUX.
3. Spustite prehrávanie na externom zariadení.

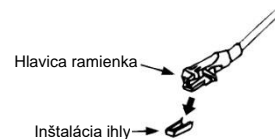
LINKOVÝ VÝSTUP

Systém môžete pripojiť k Hi-Fi systému pripojením výstupnej zásuvky k zásuvke vstupu AUX pomocou kábla RCA (nie je súčasťou balenia).

GRAMOFÓN

Opakovaným stláčaním tlačidla „FUNCTION“ alebo stlačením tlačidla funkcie „PHONO“ vyberte režim gramofónu. Zobrazí sa „PHO“.

- Odstráňte kryt ihly.
- Uistite sa, že prenoskové ramienko je pred prevádzkou zložené z podpery prenoskového ramienka a následne opäť bezpečne uložené.



1. Nastavte volič rýchlosti do vhodnej polohy v závislosti od prehrávanej platne.
2. Umiestnite platňu na tanier gramofónu (v prípade potreby použite adaptér na stredový kolík).
3. Nastavte páčku prenoskového ramienka do hornej polohy.
4. Zdvihnite prenoskové ramienko z podpory a pomaly ho premiestnite na kraj platne. Tanier sa začne otáčať a umiestni prenoskové ramienko nad požadovanú polohu platne.
5. Potiahnite páčku prenoskového ramienka nadol. Prenoskové ramienko sa pomaly priblíži ku platni a spustí prehrávanie.
6. Na konci platne sa prenoskové ramienko automaticky vráti do pokojovej polohy.
7. Ak si želáte prehrávanie zastaviť manuálne, zdvihnite prenoskové ramienko z platne a vráťte ho na podperu.

POZASTAVENIE PREHRÁVANIA

Nastavením sledovacej páčky do hornej polohy sa prenoskové ramienko aktivuje a potom sa prehrávanie dočasne zastaví.

Poznámka:

- **Vzhľadom na systém automatického návratu budú mechanická konštrukcia a bod obnovenia po preprave ovplyvnené. Prenoskové ramienko sa teda automaticky vráti do pokojovej polohy, keď ho prvýkrát umiestnite na tanier, pričom nejde o poruchu.**
- **Vzhľadom na rôznu dĺžku platní je možné, že zistíte, že prenoskové ramienko sa po prehrávaní platne nemôže automaticky vrátiť. Vráťte prenoskové ramienko do pokojovej polohy manuálne alebo nastavte bod automatického návratu podľa nižšie uvedeného postupu.**

Dôležité:

Na zaistenie, že gramofón dokáže úplne prehrať platňu s rôznym štandardom, nastavte otvor s PVC doskou „NO OPEN“ umiestnený v zadnej časti zariadenia (33) pomocou skrutky vnútri gramofónu.

Keď sa gramofón predčasne zastaví a automaticky sa vráti, skrutkovačom otočte skrutku vnútri otvoru približne o 45 stupňov v smere hodinových ručičiek. Ak sa platňa stále nedá úplne prehrať, zastavte prehrávanie a znovu otočte skrutku o 45 stupňov v smere hodinových ručičiek, až kým sa platňa nedá úplne prehrať a automaticky vrátiť.

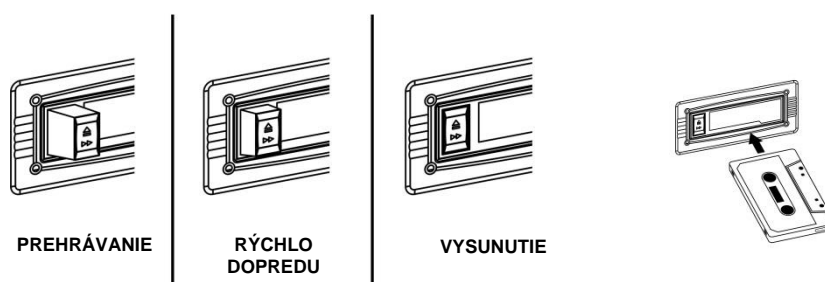
Keď sa gramofón nedá zastaviť a automaticky vrátiť, ale po úplnom prehraní platne pokračuje v prevádzke, skrutkovačom otočte skrutku vnútri otvoru približne o 45 stupňov proti smeru hodinových ručičiek. Ak sa platňa stále nedá úplne prehrať, zastavte prehrávanie a znovu otočte skrutku o 45 stupňov proti smeru hodinových ručičiek, až kým sa platňa nedá úplne prehrať a automaticky vrátiť.

KAZETA

Všeobecné ovládanie

Stlačením tlačidla „TAPE“ nastavíte funkciu kazety.

- Prehrávanie kaziet: Systém spustí prehrávanie automaticky po vložení kazety
- Zastavenie a vysunutie: a Zatlačte tlačidlo „Tape forward/eject“ úplne dovnútra a kazeta sa vysunie cez kryt dvierok kazetovej mechaniky. Tlačidlo „Tape forward/eject“ zostane v polohe najnižšej výšky.
- Rýchle pretáčanie dopredu: Po stlačení tlačidla „Tape forward/eject“ do polovice dovnútra v režime prehrávania sa bude kazeta pretáčať vpred. Tlačidlo „Tape forward/eject“ zostane v polohe strednej výšky.
- Na obnovenie normálneho prehrávania zľahka opäť stlačte tlačidlo „Tape forward/eject“. Tlačidlo „Tape forward/eject“ sa vráti do najvyššej polohy.



Poznámka

- Pri vkladaní kazety do systému sa uistite sa, že smer je správny.
- Počas rýchleho posunu vpred je možné počuť šum vyhľadávania a systém nemôže normálne prehrávať.
- Vždy po počúvaní sa odporúča vybrať magnetofónovú kazetu zo systému a nenechávať ju vo vnútri systému, keď nie je v režime prehrávania.

CD

PREHRÁVANIE KOMPAKTNÉHO DISKU

➤ ZAČÍNAME

1. Opakovaným stlačením tlačidla „FUNCTION“ alebo tlačidla „CD“ vyberte režim „CD“.
2. Stlačením tlačidla „OP/CL“ otvorte dvierka mechaniky CD.
3. Vložte disk CD potlačenou stranou nahor do priestoru na disk CD a zatvorte dvierka mechaniky CD.
4. Vykoná sa zaoštrovacie vyhľadávanie a potom jednotka začne automaticky prehrávať prvú skladbu disku.
5. Nastavte hlasitosť na požadovanú úroveň pomocou gombíka „VOLUME“.

➤ PREHRAŤ/POZASTAVIŤ

Na prerušenie stlačte raz tlačidlo „PLAY/PAUSE ▶||“. Na LCD displeji sa zobrazí aktuálny čas prevádzky. Opätovným stlačením nastavíte normálne prehrávanie.

➤ REŽIM ZASTAVENIA

Ak v režime prehrávania alebo pozastavenia stlačíte tlačidlo „Stop ■“, systém prejde do režimu zastavenia.

➤ REŽIM PREPÍNANIA SKLADIEB

1. Ak je počas režimu prehrávania alebo zastavenia stlačené tlačidlo „UP/F:F ▶▶“. Prejde sa na nasledujúcu skladbu a zobrazí číslo skladby, ale naďalej ostane v režime prehrávania alebo zastavenia.
2. Ak je počas režimu prehrávania alebo zastavenia stlačené tlačidlo „DN/F.R ◀◀“. Prejde sa na

predchádzajúcu skladbu, zobrazí sa pôvodné číslo skladby a zostane režim prehrávania alebo pozastavenia.

➤ **PRE DISK MP3**

1. Stlačte tlačidlo „FOLD + 10“ na diaľkovom ovládači, č. priečinka sa zvýši.
2. Stlačte tlačidlo „UP/F.F“ alebo „DN/F.R“, zmení sa č. skladby.
3. Keď sa vyberá požadovaná skladba, stlačením tlačidla CD „PLAY/PAUSE“ spustíte prehrávanie.

Požadovaný formát skladby MP3:

- Prenosová rýchlosť Mp3: 32 kbps ~ 256 kbps.
- Výkon prehrávaného disku MP3 závisí od kvality nahratého disku a spôsobu nahrávania. Ďalej, čas potrebný na vyhľadávanie na disku MP3-CD je dlhší ako na normálnom disku CD kvôli rozdielnemu formátu.

OPAKOVANIE PREHRÁVANIA

Pomocou tejto funkcie môžete opakovane počúvať požadované skladby alebo priečinky.

➤ **REŽIM OPAKOVANIA/NÁHODNÉHO PREHRÁVANIA**

Stlačením tlačidla „PLAY MODE“ pred alebo počas prehrávania môžete prehrávať jednu skladbu, jeden priečink (len MP3) alebo všetky skladby v rôznych režimoch takto:

NÁHODNÉ PREHRÁVANIE

Táto funkcia umožní prehrávanie náhodnej skladby alebo zložky

Pre CD

(1) opakovať 1 ➔ (2) opakovať všetky skladby ➔ (3) náhodné ➔ (4) režim vypnutia

| Režim prehrávania | Indikátor na LCD displeji |
|-------------------|---------------------------|
| Opakovať skladbu | REP |
| Opakovať všetko | ↻REP |
| Náhodné | RANDOM |
| Režim vypnutia | ----- |

PRE DISK MP3

(1) opakovať 1 ➔ (2) opakovať 1 priečink ➔ (3) opakovať všetky skladby ➔ (4) náhodné ➔ (5) režim vypnutia

| Režim prehrávania | Indikátor na LCD displeji |
|-------------------------|---------------------------|
| Opakovať jednu skladbu | REP |
| Opakovať jednu zložku | REP ALBUM |
| Opakovať všetky skladby | REP ↻ |
| Režim náhody | RANDOM |
| Režim vypnutia | ----- |

PROGRAMOVANIE DISKU CD (DIAĽKOVÝM OVLÁDAČOM)

Do CD súboru je možné naprogramovať až 20 skladieb, ktoré sa môžu prehrávať v ľubovoľnom poradí. Pred programovaním sa uistite, že systém je v režime zastavenia:

1. Nastavte režim alebo CD USB a zastavte prehrávanie.
2. Stlačte tlačidlo „PROG“. Na LCD displeji sa zobrazí „P01“ a „PROG“. Okrem toho zobrazí číslo programu a čísla skladby, ktoré majú byť naprogramované.
3. Stlačením tlačidiel preskočenia ►► alebo ◄◄ vyberte požadovanú skladbu.
4. Stlačením tlačidla „PROG“ uložíte skladbu do pamäte.
5. Opakujte krok 3 a 4 a zadajte ďalšie skladby do pamäte, ak je to potrebné.
6. Keď sú naprogramované všetky požadované skladby, stlačením tlačidla „PLAY/PAUSE“ prehrajte disk v určenom poradí.
7. Ak chcete zrušiť naprogramovaný súbor, stlačte tlačidlo „STOP“ na diaľkovom ovládači, kým z LCD displeja nezmizne nápis „PROG“.
- 8.

KÓDOVANIE NA USB

Systém dokáže kódovať hudbu do formátu MP3 a nahrávať na pamäťové médium s pripojovacím portom USB. Systém vytvorí názov hudobného priečinka.

A)Kódovanie CD

1. Vložte CD potlačenou stranou nahor do priehradky na CD a potom priehradku na CD zatvorte.
2. Stlačte tlačidlo „**REC ●**“, na displeji sa zobrazí "rEC".
3. CD sa začne prehrávať a kódovanie USB.
4. Prístroj oddeľuje jednotlivé tituly.
5. Po dokončení kódovania jednotka automaticky zastaví prehrávanie.

I)Kódovanie podľa programu

1. Vložte disk CD potlačenou stranou nahor do priestoru na disk CD a zatvorte dvierka mechaniky CD.
2. Vyberte požadované skladby podľa časti „**CD disc programming**“. Potom stlačte tlačidlo „CD PLAY/PAUSE“, čím spustíte prehrávanie.
3. Počas prehrávania CD stlačte tlačidlo „RECORD“. Na LCD displeji bude chvíľu blikať „rEC“, potom sa na displeji zobrazí „USB“ a „ONE“ bude blikať. Teraz sa vykonáva kódovanie. Po dokončení kódovania jednotka automaticky zastaví prehrávanie.

Poznámka:

- Rýchlosť nahrávania je 1:1 a v závislosti od skutočného času prehrávania skladby CD.
- Formát nahrávania je predvolený pri prenosovej rýchlosti MP3: 128 kbps, vzorkovacia frekvencia: 44,1 kHz
- V režime kódovania nebude zaznamenaný žiadny názov piesne
- Ak chcete nahrávanie prerušiť, počas režimu nahrávania stlačte tlačidlo „STOP“.

II)Kopírovanie súboru MP3

Ak namiesto disku CD vložíte disk MP3 a stlačte tlačidlo „Record“, systém skopíruje súbory na USB. Postupy používania sú rovnaké ako pri nahrávaní CD, ako je uvedené vyššie. Systém sa prepne do režimu kopírovania len vtedy, ak sa načíta súbor MP3.

B)Kódovanie gramofónu/kazety/BT

- 1) Nastavte tlačidlo funkcie na režim „Phono/Cassette/BT“ a potom priamo stlačte tlačidlo „Record“.
- 2) Teraz systém spustí režim kódovania. Na displeji bliká „USB“.
- 3) Spustíte prehrávanie skladby gramofónu alebo kazety, ktorú chcete nahráť na USB.
- 4) Po dokončení nahrávania stlačte tlačidlo „STOP“, kým sa na LCD displeji nezobrazí „END“ a vráťte sa do režimu „PHONO/CASSETTE“.

C)Kódovanie Aux-in

- 1) Pripojte konektor Aux-in k zariadeniu, ktoré chcete nahrávať.
- 2) Nastavte tlačidlo funkcie na režim „AU“ a potom priamo stlačte tlačidlo „Record“.
- 3) Teraz systém spustí režim kódovania. Na displeji bliká „USB“.
- 4) Spustíte prehrávanie skladby, ktorú chcete nahráť na USB.
- 5) Po dokončení nahrávania stlačte tlačidlo „STOP“, kým sa na LCD displeji nezobrazí „END“ a vráťte sa do režimu „AU“.

D)Kódovanie tunera

- 1) Vyberte režim „AM/FM“ a naladte požadovanú stanicu na kódovanie. Stlačte tlačidlo rádia „RECORD“. LCD displej sa rozsvieti a zobrazí sa „rEC“.
- 2) Systém spustí režim kódovania. Na displeji bliká „USB“.
- 3) Po dokončení nahrávania stlačte tlačidlo „STOP“, kým sa na LCD displeji nezobrazí „END“ a vráťte sa do režimu „FM“ alebo „AM“.

E)Oddelenia skladby (diaľkovým slúchadlom)

Počas kódovania môžete rozdeliť nahrávanie hudby z gramofónu/kazety/tunera na skladbu USB po skladbách. Zakaždým, keď raz stlačíte tlačidlo „**TS**“ (oddelenie skladby) na diaľkovom ovládači počas kódovania z gramofónu/kazety/rádia na USB, systém vygeneruje novú skladbu a pokračuje v nahrávaní. Aktuálny text na LCD displeji raz zabliká, čo znamená, že jednotka úspešne vytvára novú skladbu.

F) Vymazanie titulu

Vyberte režim USB, vyberte titul, ktorý sa má vymazať, pomocou tlačidla "▶▶" alebo "◀◀", stlačte dvakrát tlačidlo "DELETE", aby ste vymazali titul.

Odstránenie USB

Ak chcete odstrániť USB, najprv vypnite napájanie alebo prepnite režim funkcie na CD alebo tuner. V prípade portu USB ho odpojte vytiahnutím priamo zo zásuvky USB.

Aktuálnu verziu návodu môžete stiahnuť zo stránky www.soundmaster.de

Technické zmeny a chyby vyhradené.

Copyright Woerlein GmbH, 90556 Cadolzburg, www.soundmaster.de

Kopírovanie je možné iba so súhlasom spoločnosti Woerlein GmbH



TECHNICAL SPECIFICATIONS

| | | |
|--------------------------------------------------------------------------------------------------------------------------------------------------------------------------------|--------------------------------------------------------------------------------------------------------------------------------------------------------|----------------------------------------------------------------------------------------------------------------------------------------------------------------------|
| Hersteller Manufacturer Fabricant Fabrikant Fabbricante Fabricante | Fabricante Producent Tillverkare Výrobce Výrobca | Wörlein GmbH, Gewerbestrasse 12, D-90556 Cadolzburg www.soundmaster.de HRB-Nr. 771 bei Amtsgericht Fürth/Bay. |
| Spannungseingang Power input Entrée d'alimentation Voedingsingang Ingresso di alimentazione Entrada de alimentación | Entrada de energia Strømindgang Kraftuttag Vstup napájení Zdroj napájania | 230V ~ 50Hz |
| Leistungsaufnahme in Standby Power consumption in standby Consommation en veille Stroomverbruik in standby Strømforbrug i standby Consumo energetico in standby | Strömförbrukning i standby Consumo de energia em espera Spotreba energie v pohotovostnom režime Spotřeba energie v pohotovostním režimu | $\leq 0.5W$ |
| UKW/AM Bereich FM/AM range Plage/AM FM FM/AM-bereik Portata FM/AM Rango de FM/AM | Gama FM/AM FM/AM rækkevidde FM/AM-intervall Rozsah pásma FM/AM Rozsah frekvencií FM/AM | FM 87.5 MHz – 108.0 MHz AM 540 kHz – 1600 kHz |
| Bluetooth® - Version Bluetooth® - Version Bluetooth® - Version Bluetooth® - Versie Bluetooth® - Versione Bluetooth® - Versión | Bluetooth® - Versão Bluetooth® - version Bluetooth® - version Verze Bluetooth® Bluetooth® - verzia | Version 5.0 E.I.R.P < 10 dBm |
| Audioausgangsleistung Audio power output Sortie de puissance audio Audio-uitgangsvermogen Uscita di potenza audio Potencia de salida de audio | Saída de potência de áudio Lydeffektudgang Ljudeffekt Napájecí výstup zvuku Výstupný zvukový výkon | 2 x 4W RMS |



Würlein GmbH
Gewerbestraße 12
D 90556 Cadolzburg, Germany

Tel: +49 9103 71 67 0
Fax: +49 9103 71 67 12
E-Mail: info@soundmaster.de
Internet: www.soundmaster.de

Hiermit bestätigt Würlein GmbH, dass sich dieses Gerät in Übereinstimmung mit den grundlegenden Anforderungen und den übrigen einschlägigen Bestimmungen der Richtlinie 2014/53/EU befindet.

Eine Kopie der Konformitätserklärung kann unter obenstehender Adresse bezogen werden.

Hereby, Würlein GmbH declares that this device is in compliance with the essential requirements and other relevant provisions of Directive 2014/53/EU.
A copy of the declaration of conformity can be obtained from the above address.

Par la présente, Würlein GmbH déclare que cet appareil est conforme aux exigences principales et autres clauses applicables de la Directive 2014/53/EU.
Une copie de la déclaration de conformité peut être obtenue à l'adresse ci-dessus.

Würlein GmbH verklaart hierbij dat dit apparaat in overeenkomst is met de essentiële vereisten en andere relevante bepalingen van de Richtlijn 2014/53/EU.
Een kopie van de conformiteitsverklaring kunt u verkrijgen op het hierboven vermelde adres.

Con la presente, Würlein GmbH dichiara che questo dispositivo è conforme ai requisiti essenziali e altre disposizioni contenute nella Direttiva 2014/53/EU.
Una copia della dichiarazione di conformità può essere richiesta all'indirizzo sopra indicato.

Härmed Würlein GmbH deklarerar att denna enhet är i överensstämmelse med de grundläggande kraven och andra relevanta bestämmelser i direktiv 2014/53/EU.
En kopia av försäkran om överensstämmelse kan erhållas från ovanstående adress.

Herved Würlein GmbH erklærer, at denne enhed er i overensstemmelse med de væsentlige krav og øvrige relevante krav i direktiv 2014/53/EU.
En kopi af overensstemmelseserklæringen kan hentes fra ovennævnte adresse.

Tímto Würlein GmbH prohlašuje, že toto zařízení je ve shodě se základními požadavky a dalšími příslušnými ustanoveními směrnice 2014/53/EU.
Kopii prohlášení o shodě lze získat na výše uvedené adrese.

Por este meio, Würlein GmbH declara que este dispositivo está em conformidade com os requisitos essenciais e outras disposições da Directiva 2014/53/EU.
Uma cópia da declaração de conformidade pode ser obtida no endereço acima.

Würlein GmbH confirma que este dispositivo cumple con los requisitos esenciales y otras disposiciones relevantes de la Directiva 2014/53/EU.
Se puede obtener una copia de la declaración de conformidad en la dirección anterior.

Würlein GmbH týmto potvrdzuje, že toto zariadenie je v súlade so základnými požiadavkami a ďalšími príslušnými ustanoveniami smernice 2014/53/EU.
Kópiu vyhlásenia o zhode je možné získať na uvedenej adrese.

Würlein GmbH potrjuje, da je ta naprava v skladu z bistvenimi zahtevami in drugimi ustreznimi določbami Direktive 2014/53/EU.

Kopijo izjave o skladnosti je mogoče dobiti na zgornjem naslovu.

Würlein GmbH confirmă prin prezenta că acest dispozitiv respectă cerințele esențiale și alte prevederi relevante ale Directivei 2014/53/EU.
O copie a declarației de conformitate poate fi obținută de la adresa de mai sus.

Würlein GmbH patvirtina, kad šis prietaisas atitinka esminius reikalavimus ir kitas atitinkamas Direktyvos 2014/53/EU nuostatas.
Atitikties deklaracijos kopiją galima gauti iš pirmiau nurodyto adreso.

A Würlein GmbH megerősíti, hogy ez az eszköz megfelel a 2014/53/EU irányelv alapvető követelményeinek és egyéb vonatkozó rendelkezéseinek.
A megfelelőségi nyilatkozat egy példányát a fenti címről szerezheti be.

Würlein GmbH potvürzhdava, che tova ustrojstvo e v sūotvet-stvie sūs sūsttestvenite iziskvaniya i drugi prilozhimi razporedbi na Direktiva 2014/53 EUS. Kopie ot deklaratsiyata za sūotvet-stvie mozhe da būde polucheno ot goreposocheniya adres.

Würlein GmbH kinnitab käesolevaga, et see seade vastab direktiivi 2014/53/EU olulistele nõuetele ja muudele asjakohastele sätetele.
Vastavusdeklaratsiooni koopiat saab eespool nimetatud aadressilt.

Würlein GmbH vahvistaa, että tämä laite on direktiivin 2014/53/EU olennaisten vaatimusten ja muiden asiaa koskevien säännösten mukainen.
Kopio vaatimustenmukaisuusvakuutuksesta on saatavissa edellä mainitusta osoitteesta.

Ar šo Würlein GmbH apstiprina, ka šī ierīce atbilst Direktīvas 2014/53/EU būtiskajām prasībām un citiem attiecīgajiem noteikumiem.
Atbilstības deklarācijas kopiju var iegūt, izmantojot iepriekš minēto adresi.

Würlein GmbH bekrefter herved at denne enheten er i samsvar med de vesentlige kravene og andre relevante bestemmelser i direktiv 2014/53/EU.
En kopi av samsvarserklæringen kan fås fra adressen ovenfor.

Würlein GmbH niniejszym potwierdza, że to urządzenie jest zgodne z zasadniczymi wymaganiami i innymi stosownymi postanowieniami dyrektywy 2014/53/EU.
Kopię deklaracji zgodności można uzyskać pod powyższym adresem.